

Technisches Datenblatt Reflex-Lichtschanke polarisiert

Art.-Nr.: 50136259

PRK3C.T3/2T



Abbildung kann abweichen

Inhalt

- Technische Daten
- Maßzeichnungen
- Elektrischer Anschluss
- Diagramme
- Bedienung und Anzeige
- Reflektoren & Reflexfolie
- Artikelschlüssel
- Hinweise
- Weitere Informationen
- Zubehör



Technische Daten

Basisdaten

Serie	3C
Funktionsprinzip	Reflexions-Prinzip
Applikation	Erkennung von hochtransparenten Flaschen Erkennung von transparenten Folien

Sonderausführung

Sonderausführung	Autokollimation
------------------	-----------------

Optische Daten

Betriebsreichweite	0 ... 3 m, mit Reflektor TK(S) 100x100
Betriebsreichweite	zugesicherte Reichweite
Grenzreichweite	0 ... 3,6 m, mit Reflektor TK(S) 100x100
Grenzreichweite	typische Reichweite
Lichtquelle	LED, rot
Wellenlänge	635 nm
Sendsignalform	gepulst
LED-Gruppe	Freie Gruppe (nach EN 62471)

Elektrische Daten

Schutzbeschaltung	Kurzschlusschutz Verpolschutz
-------------------	----------------------------------

Leistungsdaten

Versorgungsspannung U_B	10 ... 30 V, DC, inkl. Restwelligkeit
Restwelligkeit	0 ... 15 %, von U_B
Leerlaufstrom	0 ... 15 mA

Eingänge

Anzahl Teacheingänge	1 St.
----------------------	-------

Teacheingänge

Spannungsart	DC
Schaltspannung	high: $\geq 0,65 \times U_B$ low: $\leq 0,35 \times U_B$
Verzögerung	1 ms
Eingangswiderstand	20.000 Ω

Teacheingang 1

Funktion	Empfindlichkeitseinstellung Hell-/Dunkelumschaltung Tastaturverriegelung
Schaltzustand active	high

Ausgänge

Anzahl digitaler Schaltausgänge	1 St.
---------------------------------	-------

Schaltausgänge

Spannungsart	DC
Schaltstrom, max.	100 mA
Schaltspannung	high: $\geq (U_B - 2V)$ low: $\leq 2 V$

Schaltausgang 1

Schaltelement	Transistor, NPN
Schaltprinzip	hellschaltend

Zeitverhalten

Schaltfrequenz	1.500 Hz
Ansprechzeit	0,33 ms
Bereitschaftsverzögerung	300 ms
Ansprechjitter	110 μ s

Anschluss

Anschluss 1

Funktion	Signal IN Signal OUT Spannungsversorgung
Art des Anschlusses	Leitung
Leitungslänge	2.000 mm
Werkstoff Mantel	PUR
Leitungsfarbe	schwarz
Aderzahl	4 -adrig
Aderquerschnitt	0,2 mm ²

Mechanische Daten

Abmessung (B x H x L)	11,4 mm x 34,2 mm x 18,3 mm
Werkstoff Gehäuse	Kunststoff
Gehäuse Kunststoff	PC-ABS
Werkstoff Optikabdeckung	Kunststoff / PMMA
Nettogewicht	50 g
Farbe Gehäuse	rot
Art der Befestigung	Durchgangsbefestigung über optionales Befestigungsteil
Materialverträglichkeit	ECOLAB

Bedienung und Anzeige

Art der Anzeige	LED
Anzahl der LED	2 St.
Bedienelemente	Teach-Knopf
Funktion des Bedienelements	Empfindlichkeitseinstellung

Umgebungsdaten

Umgebungstemperatur Betrieb	-40 ... 60 °C
Umgebungstemperatur Lagerung	-40 ... 70 °C

Zertifizierungen

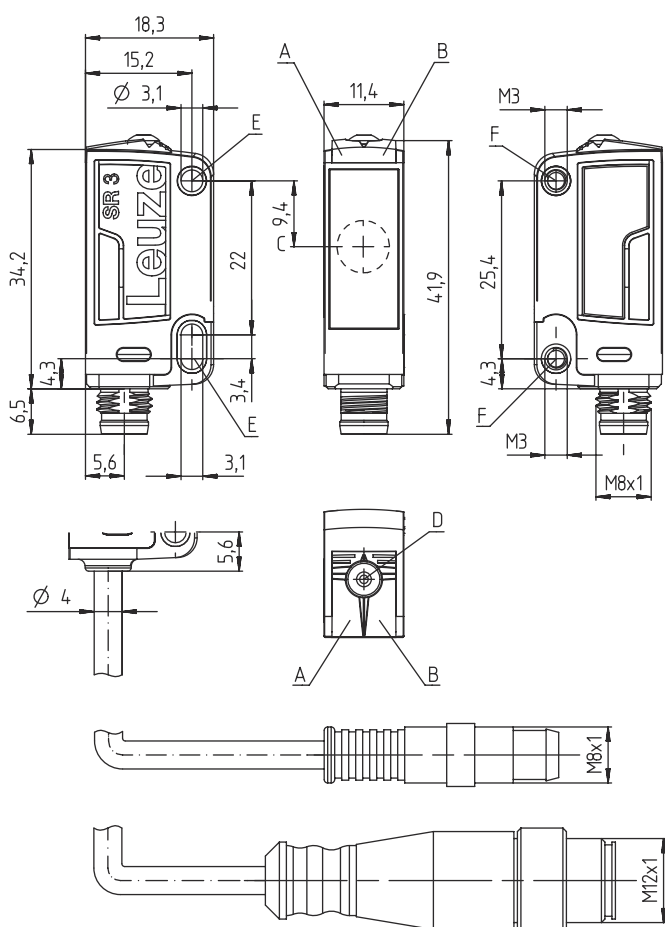
Schutzart	IP 67 IP 69K
Schutzklasse	III
Zulassungen	c UL US
Gültiges Normenwerk	IEC 60947-5-2

Technische Daten

Zolltarifnummer	85365019
ECLASS 5.1.4	27270902
ECLASS 8.0	27270902
ECLASS 9.0	27270902
ECLASS 10.0	27270902
ECLASS 11.0	27270902
ECLASS 12.0	27270902
ECLASS 13.0	27270902
ECLASS 14.0	27270902
ECLASS 15.0	27270902
ETIM 5.0	EC002717
ETIM 6.0	EC002717
ETIM 7.0	EC002717
ETIM 8.0	EC002717
ETIM 9.0	EC002717
ETIM 10.0	EC002717

Maßzeichnungen

Alle Maßangaben in Millimeter



- A LED grün
- B LED gelb
- C Optische Achse
- D Teach-Knopf
- E Befestigungshülse (Standard)
- F Gewindehülse (Serie 3C.B)

Elektrischer Anschluss

Anschluss 1

Funktion	Signal IN
	Signal OUT
	Spannungsversorgung
Art des Anschlusses	Leitung
Leitungslänge	2.000 mm
Werkstoff Mantel	PUR
Leitungsfarbe	schwarz
Aderzahl	4 -adrig
Aderquerschnitt	0,2 mm ²

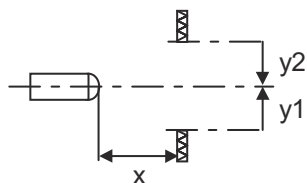
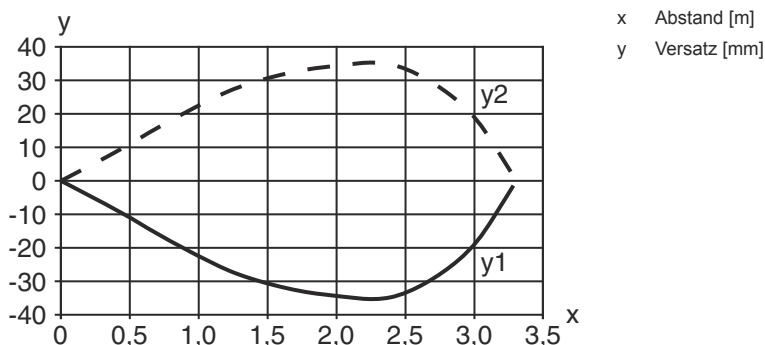
Aderfarbe

Aderbelegung

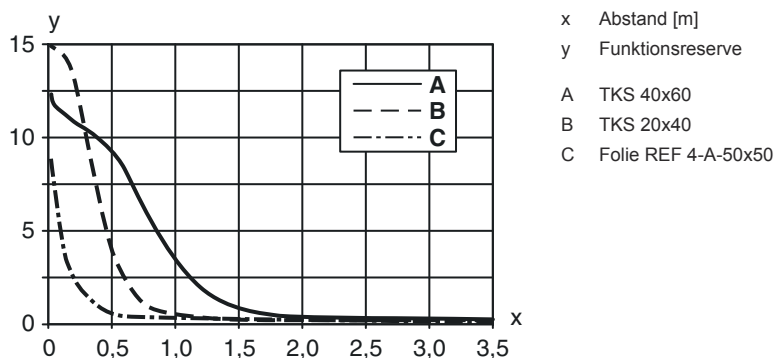
braun	V+
weiß	Teach-in
blau	GND
schwarz	OUT 1

Diagramme

Typ. Ansprechverhalten



Typ. Funktionsreserve



Bedienung und Anzeige

LED	Anzeige	Bedeutung
1	grün, Dauerlicht	Betriebsbereitschaft
2	gelb, Dauerlicht	Lichtweg frei

Reflektoren & Reflexfolie

	Art.-Nr.	Bezeichnung	Betriebsreichweite Grenzreichweite	Beschreibung
	50117583	MTKS 50x50.1	0 ... 1,3 m 0 ... 1,6 m	Bauform: rechteckig Reflexionsfläche: 50 mm x 50 mm Tripplegröße: 1,2 mm Werkstoff: Kunststoff Trägermaterial: Kunststoff Chemische Bezeichnung Werkstoff: PMMA8N Befestigung: Durchgangsbefestigung, klebbar
	50110192	REF 6-A-50x50	0 ... 1,2 m 0 ... 1,4 m	Bauform: rechteckig Reflexionsfläche: 50 mm x 50 mm Tripplegröße: 0,3 mm Werkstoff: Kunststoff Chemische Bezeichnung Werkstoff: PMMA Befestigung: selbstklebend
	50003192	TK 100x100	0 ... 3 m 0 ... 3,6 m	Bauform: rechteckig Tripplegröße: 4 mm Reflexionsfläche: 96 mm x 96 mm Werkstoff: Kunststoff Trägermaterial: Kunststoff Chemische Bezeichnung Werkstoff: PMMA8N Befestigung: Rückseite kann beklebt werden
	50022816	TKS 100X100	0 ... 3 m 0 ... 3,6 m	Bauform: rechteckig Reflexionsfläche: 96 mm x 96 mm Tripplegröße: 4 mm Werkstoff: Kunststoff Trägermaterial: Kunststoff Chemische Bezeichnung Werkstoff: PMMA8N Befestigung: Durchgangsbefestigung, klebbar
	50081283	TKS 20X40	0 ... 1 m 0 ... 1,2 m	Bauform: rechteckig Reflexionsfläche: 16 mm x 38 mm Tripplegröße: 2,3 mm Werkstoff: Kunststoff Trägermaterial: Kunststoff Chemische Bezeichnung Werkstoff: PMMA8N Befestigung: Durchgangsbefestigung, klebbar
	50040820	TKS 40X60	0 ... 2 m 0 ... 2,4 m	Bauform: rechteckig Reflexionsfläche: 56 mm x 37 mm Tripplegröße: 4 mm Werkstoff: Kunststoff Trägermaterial: Kunststoff Chemische Bezeichnung Werkstoff: PMMA8N Befestigung: Durchgangsbefestigung, klebbar

Artikelschlüssel

Artikelbezeichnung: AAA 3C d EE-f.GG H/i J-K

AAA3C	Funktionsprinzip / Bauform HT3C: Reflexions-Lichttaster mit Hintergrundausbldung LS3C: Einweg-Lichtschranke Sender LE3C: Einweg-Lichtschranke Empfänger PRK3C: Reflexions-Lichtschranke mit Polarisationsfilter ODT3C: Distanztaster mit Hintergrundausbldung
--------------	---

Artikelschlüssel

d	Lichtart entfällt: Rotlicht l: Infrarotlicht
EE	Lichtquelle entfällt: LED L1: Laser Klasse 1 L2: Laser Klasse 2
f	Voreingestellte Tastweite (optional) entfällt: Reichweite lt. Datenblatt xxxF: voreingestellte Tastweite [mm] 2M: Betriebsreichweite 2 Meter
GG	Ausstattung entfällt: Standard A: Autokollimationsprinzip (Einlinser) für Positionierungsaufgaben B: Gehäuseausführung mit zwei M3 Gewindehülsen, Messing F: Fest eingestellte Tastweite L: Langer Lichtfleck S: Kleiner Lichtfleck T: Autokollimationsprinzip (Einlinser) für hochtransparente Flaschen ohne Tracking TT: Autokollimationsprinzip (Einlinser) für hochtransparente Flaschen mit Tracking V: V-Optik XL: Extra langer Lichtfleck X: Extended-Variante HF: Ausblenden von HF-Beleuchtung (LED)
H	Reichweitereinstellung entfällt bei HT: Tastweite einstellbar über 8-Gang-Spindel entfällt bei Reflexions-Lichtschranken (PRK): Reichweite nicht einstellbar 1: Potentiometer 270° 3: Teach-In über Taste 6: Auto-Teach
i	Schaltausgang / Funktion OUT 1/IN: Pin 4 oder Ader schwarz 2: NPN-Transistorausgang, hellerschaltend N: NPN-Transistorausgang, dunkelschaltend 4: PNP-Transistorausgang, hellerschaltend P: PNP-Transistorausgang, dunkelschaltend 6: Push-Pull (Gegentakt) Schaltausgang, PNP hellerschaltend, NPN dunkelschaltend G: Push-Pull (Gegentakt) Schaltausgang, PNP dunkelschaltend, NPN hellerschaltend L: IO-Link-Schnittstelle (SIO-Mode: PNP hellerschaltend, NPN dunkelschaltend) 8: Aktivierungseingang (Aktivierung mit High-Signal) X: Pin nicht belegt 1: IO-Link / hellerschaltend (NPN)/dunkelschaltend (PNP)
J	Schaltausgang / Funktion OUT 2/IN: Pin 2 oder Ader weiß 2: NPN-Transistorausgang, hellerschaltend N: NPN-Transistorausgang, dunkelschaltend 4: PNP-Transistorausgang, hellerschaltend P: PNP-Transistorausgang, dunkelschaltend 6: Push-Pull (Gegentakt) Schaltausgang, PNP hellerschaltend, NPN dunkelschaltend G: Push-Pull (Gegentakt) Schaltausgang, PNP dunkelschaltend, NPN hellerschaltend W: Warnausgang X: Pin nicht belegt 8: Aktivierungseingang (Aktivierung mit High-Signal) 9: Deaktivierungseingang (Deaktivierung mit High-Signal) T: Teach-In über Leitung
K	Elektrischer Anschluss entfällt: Leitung, Standardlänge 2000 mm, 4-adrig 5000: Leitung, Standardlänge 5000 mm, 4-adrig M8: M8 Rundsteckverbinder, 4-polig (Stecker) M8.3: M8 Rundsteckverbinder, 3-polig (Stecker) 200-M8: Leitung, Länge 200 mm mit M8 Rundsteckverbinder, 4-polig, axial (Stecker) 200-M8.3: Leitung, Länge 200 mm mit M8 Rundsteckverbinder, 3-polig, axial (Stecker) 200-M12: Leitung, Länge 200 mm mit M12 Rundsteckverbinder, 4-polig, axial (Stecker)

Hinweis



↪ Eine Liste mit allen verfügbaren Gerätetypen finden Sie auf der Webseite von Leuze unter www.leuze.com.

Hinweise



Bestimmungsgemäße Verwendung beachten!



- ☞ Das Produkt ist kein Sicherheits-Sensor und dient nicht dem Personenschutz.
- ☞ Das Produkt ist nur von befähigten Personen in Betrieb zu nehmen.
- ☞ Setzen Sie das Produkt nur entsprechend der bestimmungsgemäßen Verwendung ein.

Bei UL-Applikationen:



- ☞ Bei UL-Applikationen ist die Benutzung ausschließlich in Class-2-Stromkreisen nach NEC (National Electric Code) zulässig.
- ☞ These proximity switches shall be used with UL Listed Cable assemblies rated 30V, 0.5A min, in the field installation, or equivalent (categories: CYJV/ CYJV7 or PVVA/PVVA7)

Weitere Informationen


- Lichtquelle: Mittlere Lebensdauer 100.000h bei Umgebungstemperatur 25°C
- Ansprechzeit: Für kurze Abfallzeiten wird eine ohmsche Last von ca. 5kOhm empfohlen
- Summe der Ausgangsströme für beide Ausgänge, 50 mA für Umgebungstemperaturen > 40 °C
- Der Lichtfleck darf den Reflektor nicht überstrahlen.
- Vorzugsweise Mikrotriple-Reflektoren beginnend mit MTK(S) oder die Reflexfolie REF 6-A- verwenden.
- Bei der Reflexfolie REF 6-A- muss die Sensor-Seitenkante parallel zur Reflexfolien-Seitenkante ausgerichtet werden.

Zubehör

Befestigungstechnik - Befestigungswinkel

	Art.-Nr.	Bezeichnung	Artikel	Beschreibung
	50060511	BT 3	Befestigungsteil	Ausführung des Befestigungsteils: Winkel L-Form Befestigung, anlagenseitig: Durchgangsbefestigung Befestigung, geräteseitig: schraubbar Art des Befestigungsteils: starr Werkstoff: Metall

Befestigungstechnik - Rundstangenbefestigungen

	Art.-Nr.	Bezeichnung	Artikel	Beschreibung
	50117255	BTU 200M-D12	Montagesystem	Ausführung des Befestigungsteils: Montagesystem Befestigung, anlagenseitig: für Rundstange 12 mm, Blechklemmbefestigung Befestigung, geräteseitig: schraubbar, für M3-Schrauben geeignet Art des Befestigungsteils: klemmbar, drehbar 360°, justierbar Werkstoff: Metall

Zubehör

Mikrotriplereflektoren

	Art.-Nr.	Bezeichnung	Artikel	Beschreibung
	50117583	MTKS 50x50.1	Reflektor	Bauform: rechteckig Reflexionsfläche: 50 mm x 50 mm Tripplegröße: 1,2 mm Werkstoff: Kunststoff Trägermaterial: Kunststoff Chemische Bezeichnung Werkstoff: PMMA8N Befestigung: Durchgangsbefestigung, klebbar

Reflexfolien für Laser- und Klarglasapplikationen

	Art.-Nr.	Bezeichnung	Artikel	Beschreibung
	50109257	TKS 40x60.1	Reflektor	Bauform: rechteckig Tripplegröße: 2,3 mm Reflexionsfläche: 37 mm x 56 mm Werkstoff: Kunststoff Trägermaterial: Kunststoff Chemische Bezeichnung Werkstoff: PMMA8N Befestigung: Durchgangsbefestigung, klebbar

Hinweis



↗ Eine Liste mit allen verfügbaren Zubehörartikeln finden Sie auf der Webseite von Leuze im Download-Tab der Artikeldetailseite.