

Technisches Datenblatt Taster Hintergrundausblendung

Art.-Nr.: 50133594

HT3C.B/4P-M8



Abbildung kann abweichen

Inhalt

- Technische Daten
- Maßzeichnungen
- Elektrischer Anschluss
- Diagramme
- Bedienung und Anzeige
- Artikelschlüssel
- Hinweise
- Weitere Informationen
- Zubehör



Technische Daten

Basisdaten

Serie	3C
Funktionsprinzip	Tast-Prinzip mit Hintergrundausbldung

Optische Daten

schwarz-weiß-Fehler	< 10% bis 220 mm
Betriebsreichweite	zugesicherte Reichweite
Betriebsreichweite, weiß 90%	0,005 ... 0,45 m
Betriebsreichweite, grau 18%	0,01 ... 0,34 m
Betriebsreichweite, schwarz 6%	0,015 ... 0,22 m
Grenzreichweite	0,005 ... 0,45 m
Grenzreichweite	typische Reichweite
Einstellbereich	15 ... 450 mm
Strahlverlauf	fokussiert
Lichtquelle	LED, rot
Wellenlänge	633 nm
Sendesignalform	gepulst
LED-Gruppe	Freie Gruppe (nach EN 62471)
Art der Lichtfleckgeometrie	rund
Fokus	fix
Fokusabstand	200 mm

Elektrische Daten

Schutzbeschaltung	Kurzschlusschutz Verpolschutz
-------------------	----------------------------------

Leistungsdaten

Versorgungsspannung U_B	10 ... 30 V, DC, inkl. Restwelligkeit
Restwelligkeit	0 ... 15 %, von U_B
Leerlaufstrom	0 ... 15 mA

Ausgänge

Anzahl digitaler Schaltausgänge	2 St.
---------------------------------	-------

Schaltausgänge

Spannungsart	DC
Schaltstrom, max.	100 mA
Schaltspannung	high: $\geq(U_B - 2V)$ low: $\leq 2 V$

Schaltausgang 1

Belegung	Anschluss 1, Pin 4
Schaltelement	Transistor, PNP
Schaltprinzip	hellschaltend

Schaltausgang 2

Belegung	Anschluss 1, Pin 2
Schaltelement	Transistor, PNP
Schaltprinzip	dunkelschaltend

Zeitverhalten

Schaltfrequenz	1.000 Hz
Ansprechzeit	0,5 ms
Bereitschaftsverzögerung	300 ms
Ansprechjitter	166 μ s

Anschluss 1

Funktion	Signal OUT Spannungsversorgung
Art des Anschlusses	Rundstecker
Gewindegröße	M8
Typ	male
Werkstoff	Metall
Polzahl	4 -polig

Mechanische Daten

Abmessung (B x H x L)	11,4 mm x 34,2 mm x 18,3 mm
Werkstoff Gehäuse	Kunststoff
Gehäuse Kunststoff	PC-ABS
Werkstoff Optikabdeckung	Kunststoff / PMMA
Nettogewicht	10 g
Farbe Gehäuse	rot
Art der Befestigung	über optionales Befestigungsteil Zwei M3 Gewindehülsen
Materialverträglichkeit	ECOLAB

Bedienung und Anzeige

Art der Anzeige	LED
Anzahl der LED	2 St.
Bedienelemente	Mehrgang-Spindel
Funktion des Bedienelements	Tastweitereinstellung

Umgebungsdaten

Umgebungstemperatur Betrieb	-40 ... 60 °C
Umgebungstemperatur Lagerung	-40 ... 70 °C

Zertifizierungen

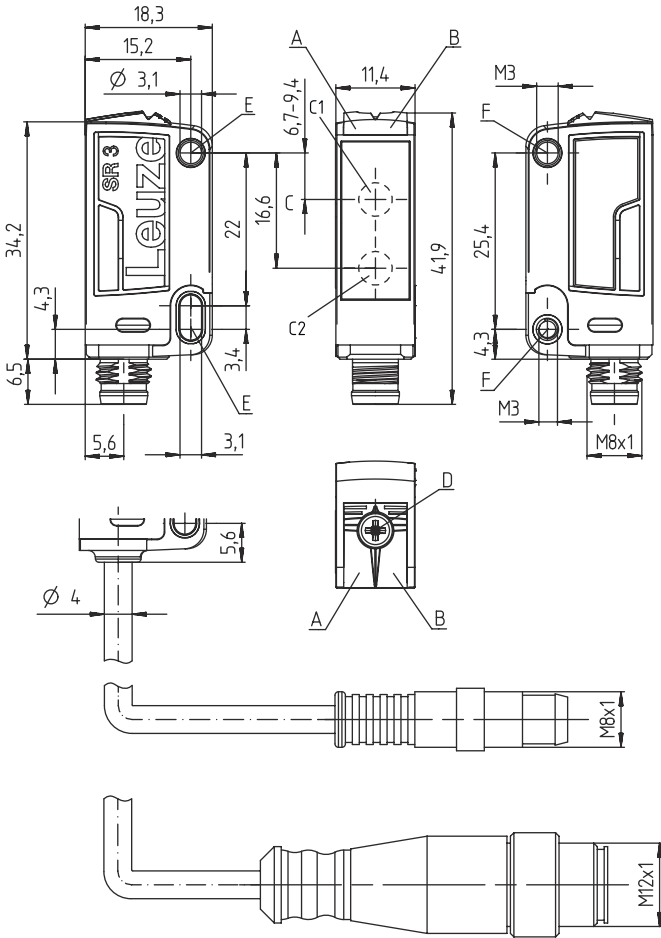
Schutzart	IP 67 IP 69K
Schutzklasse	III
Zulassungen	c UL US
Gültiges Normenwerk	IEC 60947-5-2

Klassifikation

Zolltarifnummer	85365019
ECLASS 5.1.4	27270904
ECLASS 8.0	27270904
ECLASS 9.0	27270904
ECLASS 10.0	27270904
ECLASS 11.0	27270904
ECLASS 12.0	27270903
ECLASS 13.0	27270903
ECLASS 14.0	27270903
ECLASS 15.0	27270903
ETIM 5.0	EC002719
ETIM 6.0	EC002719
ETIM 7.0	EC002719
ETIM 8.0	EC002719
ETIM 9.0	EC002719
ETIM 10.0	EC002719

Maßzeichnungen

Alle Maßangaben in Millimeter



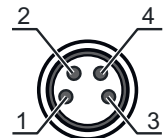
- A LED grün
- B LED gelb
- C Optische Achse
- C1 Empfänger
- C2 Sender
- D Mehrgang-Spindel
- E Befestigungshülse (Standard)
- F Gewindehülse (Serie 3C.B)

Elektrischer Anschluss

Anschluss 1

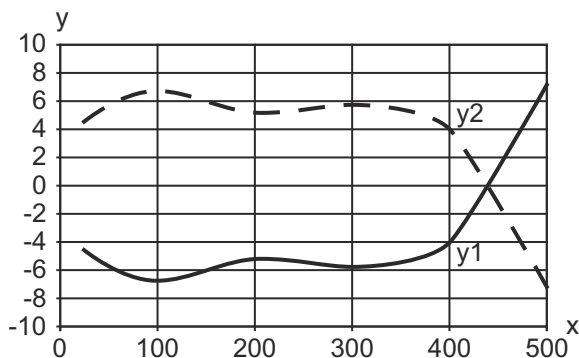
Funktion	Signal OUT Spannungsversorgung
Art des Anschlusses	Rundstecker
Gewindegröße	M8
Typ	male
Werkstoff	Metall
Polzahl	4 -polig

Pin	Pinbelegung
1	V+
2	OUT 2
3	GND
4	OUT 1

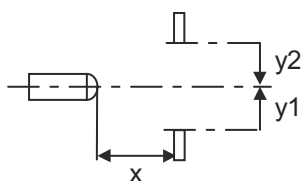


Diagramme

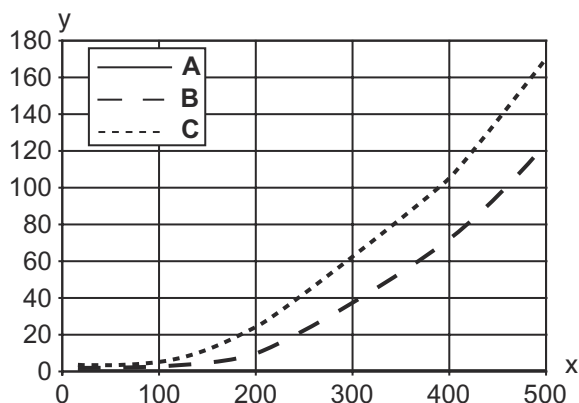
Typ. Ansprechverhalten (weiß 90%)



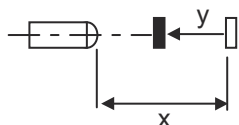
x Abstand [mm]
y Versatz [mm]



Typ. schwarz-weiß-Verhalten



x Tastweite [mm]
y Reduzierung der Tastweite [mm]
A weiß 90%
B grau 18%
C schwarz 6%



Bedienung und Anzeige

LED	Anzeige	Bedeutung
1	grün, Dauerlicht	Betriebsbereit
2	gelb, Dauerlicht	Objekt erkannt

Artikelschlüssel

Artikelbezeichnung: AAA 3C d EE-f.GG H/i J-K

AAA3C	Funktionsprinzip / Bauform HT3C: Reflexions-Lichttaster mit Hintergrundausblendung LS3C: Einweg-Lichtschranke Sender LE3C: Einweg-Lichtschranke Empfänger PRK3C: Reflexions-Lichtschranke mit Polarisationsfilter ODT3C: Distanztaster mit Hintergrundausblendung
d	Lichtart entfällt: Rotlicht I: Infrarotlicht
EE	Lichtquelle entfällt: LED L1: Laser Klasse 1 L2: Laser Klasse 2
f	Voreingestellte Tastweite (optional) entfällt: Reichweite lt. Datenblatt xxxF: voreingestellte Tastweite [mm] 2M: Betriebsreichweite 2 Meter
GG	Ausstattung entfällt: Standard A: Autokollimationsprinzip (Einlinser) für Positionierungsaufgaben B: Gehäuseausführung mit zwei M3 Gewindehülsen, Messing F: Fest eingestellte Tastweite L: Langer Lichtfleck S: Kleiner Lichtfleck T: Autokollimationsprinzip (Einlinser) für hochtransparente Flaschen ohne Tracking TT: Autokollimationsprinzip (Einlinser) für hochtransparente Flaschen mit Tracking V: V-Optik XL: Extra langer Lichtfleck X: Extended-Variante HF: Ausblenden von HF-Beleuchtung (LED)
H	Reichweitereinstellung entfällt bei HT: Tastweite einstellbar über 8-Gang-Spindel entfällt bei Reflexions-Lichtschranken (PRK): Reichweite nicht einstellbar 1: Potentiometer 270° 3: Teach-In über Taste 6: Auto-Teach
i	Schaltausgang / Funktion OUT 1/IN: Pin 4 oder Ader schwarz 2: NPN-Transistorausgang, hellerschaltend N: NPN-Transistorausgang, dunkelschaltend 4: PNP-Transistorausgang, hellerschaltend P: PNP-Transistorausgang, dunkelschaltend 6: Push-Pull (Gegentakt) Schaltausgang, PNP hellerschaltend, NPN dunkelschaltend G: Push-Pull (Gegentakt) Schaltausgang, PNP dunkelschaltend, NPN hellerschaltend L: IO-Link-Schnittstelle (SIO-Mode: PNP hellerschaltend, NPN dunkelschaltend) 8: Aktivierungseingang (Aktivierung mit High-Signal) X: Pin nicht belegt 1: IO-Link / hellerschaltend (NPN)/dunkelschaltend (PNP)
J	Schaltausgang / Funktion OUT 2/IN: Pin 2 oder Ader weiß 2: NPN-Transistorausgang, hellerschaltend N: NPN-Transistorausgang, dunkelschaltend 4: PNP-Transistorausgang, hellerschaltend P: PNP-Transistorausgang, dunkelschaltend 6: Push-Pull (Gegentakt) Schaltausgang, PNP hellerschaltend, NPN dunkelschaltend G: Push-Pull (Gegentakt) Schaltausgang, PNP dunkelschaltend, NPN hellerschaltend W: Warnausgang X: Pin nicht belegt 8: Aktivierungseingang (Aktivierung mit High-Signal) 9: Deaktivierungseingang (Deaktivierung mit High-Signal) T: Teach-In über Leitung
K	Elektrischer Anschluss entfällt: Leitung, Standardlänge 2000 mm, 4-adrig 5000: Leitung, Standardlänge 5000 mm, 4-adrig M8: M8 Rundsteckverbinder, 4-polig (Stecker) M8.3: M8 Rundsteckverbinder, 3-polig (Stecker) 200-M8: Leitung, Länge 200 mm mit M8 Rundsteckverbinder, 4-polig, axial (Stecker) 200-M8.3: Leitung, Länge 200 mm mit M8 Rundsteckverbinder, 3-polig, axial (Stecker) 200-M12: Leitung, Länge 200 mm mit M12 Rundsteckverbinder, 4-polig, axial (Stecker)

Hinweis



↪ Eine Liste mit allen verfügbaren Gerätetypen finden Sie auf der Webseite von Leuze unter www.leuze.com.

Hinweise



Bestimmungsgemäße Verwendung beachten!



- ☞ Das Produkt ist kein Sicherheits-Sensor und dient nicht dem Personenschutz.
- ☞ Das Produkt ist nur von befähigten Personen in Betrieb zu nehmen.
- ☞ Setzen Sie das Produkt nur entsprechend der bestimmungsgemäßen Verwendung ein.

Bei UL-Applikationen:



- ☞ Bei UL-Applikationen ist die Benutzung ausschließlich in Class-2-Stromkreisen nach NEC (National Electric Code) zulässig.
- ☞ These proximity switches shall be used with UL Listed Cable assemblies rated 30V, 0.5A min, in the field installation, or equivalent (categories: CYJV/ CYJV7 or PVVA/PVVA7)

Weitere Informationen

- Lichtquelle: Mittlere Lebensdauer 100.000h bei Umgebungstemperatur 25°C
- Ansprechzeit: Für kurze Abfallzeiten wird eine ohmsche Last von ca. 5kOhm empfohlen
- Summe der Ausgangsströme für beide Ausgänge, 50 mA für Umgebungstemperaturen > 40 °C

Zubehör

Anschlussstechnik - Anschlussleitungen

	Art.-Nr.	Bezeichnung	Artikel	Beschreibung
	50130850	KD U-M8-4A-V1-050	Anschlussleitung	Anschluss 1: Rundstecker, M8, axial, female, 4 -polig Rundstecker, LED: Nein Anschluss 2: offenes Ende Geschirmt: Nein Leitungslänge: 5.000 mm Werkstoff Mantel: PVC
	50130871	KD U-M8-4W-V1-050	Anschlussleitung	Anschluss 1: Rundstecker, M8, gewinkelt, female, 4 -polig Rundstecker, LED: Nein Anschluss 2: offenes Ende Geschirmt: Nein Leitungslänge: 5.000 mm Werkstoff Mantel: PVC

Befestigungstechnik - Befestigungswinkel

	Art.-Nr.	Bezeichnung	Artikel	Beschreibung
	50139831	BT 205M	Befestigungsteil	Befestigung, anlagenseitig: Durchgangsbefestigung Befestigung, geräteseitig: schraubbar Art des Befestigungsteils: starr Werkstoff: Metall

Zubehör**Befestigungstechnik - Rundstangenbefestigungen**

	Art.-Nr.	Bezeichnung	Artikel	Beschreibung
	50117255	BTU 200M-D12	Montagesystem	Ausführung des Befestigungsteils: Montagesystem Befestigung, anlagenseitig: für Rundstange 12 mm, Blechklemmbefestigung Befestigung, geräteseitig: schraubbar, für M3-Schrauben geeignet Art des Befestigungsteils: klemmbar, drehbar 360°, justierbar Werkstoff: Metall

Hinweis

↪ Eine Liste mit allen verfügbaren Zubehörartikeln finden Sie auf der Webseite von Leuze im Download-Tab der Artikeldetailseite.