

Technisches Datenblatt Reflex-Lichtschanke polarisiert

Art.-Nr.: 50133754

PRK3CL1.BA3/4P-200-M8



Inhalt

- Technische Daten
- Maßzeichnungen
- Elektrischer Anschluss
- Bedienung und Anzeige
- Reflektoren & Reflexfolie
- Artikelschlüssel
- Hinweise
- Weitere Informationen
- Zubehör



CDRH



UK
CA

Technische Daten

Basisdaten

| | |
|------------------|--------------------|
| Serie | 3C |
| Funktionsprinzip | Reflexions-Prinzip |

Sonderausführung

| | |
|------------------|-----------------|
| Sonderausführung | Autokollimation |
|------------------|-----------------|

Optische Daten

| | |
|-------------------------------------|--|
| Betriebsreichweite | 0 ... 2 m, mit Reflektor MTKS 50x50.1 |
| Betriebsreichweite | zugesicherte Reichweite |
| Grenzreichweite | 0 ... 3 m, mit Reflektor MTKS 50x50.1 |
| Grenzreichweite | typische Reichweite |
| Strahlverlauf | kollimiert |
| Lichtquelle | Laser, rot |
| Wellenlänge | 655 nm |
| Laser Klasse | 1, nach IEC 60825-1:2014 (EN 60825-1:2014) |
| Max. Laserleistung | 0,0017 W |
| Sendsignalform | gepulst |
| Pulsdauer | 5,3 µs |
| Lichtfleckgröße [bei Sensorabstand] | 1 mm [3.000 mm] |
| Art der Lichtfleckgeometrie | rund |
| Fehlwinkel | typ. ± 2° |

Elektrische Daten

| | |
|-------------------|------------------|
| Schutzbeschaltung | Kurzschlusschutz |
| | Verpolschutz |

Leistungsdaten

| | |
|---------------------------|---------------------------------------|
| Versorgungsspannung U_B | 10 ... 30 V, DC, inkl. Restwelligkeit |
| Restwelligkeit | 0 ... 15 %, von U_B |
| Leerlaufstrom | 0 ... 15 mA |

Ausgänge

| | |
|---------------------------------|-------|
| Anzahl digitaler Schaltausgänge | 2 St. |
|---------------------------------|-------|

Schaltausgänge

| | |
|-------------------|---|
| Spannungsart | DC |
| Schaltstrom, max. | 100 mA |
| Schaltspannung | high: $\geq(U_B - 2V)$ low: $\leq 2 V$ |

Schaltausgang 1

| | |
|---------------|--------------------|
| Belegung | Anschluss 1, Pin 4 |
| Schaltelement | Transistor, PNP |
| Schaltprinzip | hellschaltend |

Schaltausgang 2

| | |
|---------------|--------------------|
| Belegung | Anschluss 1, Pin 2 |
| Schaltelement | Transistor, PNP |
| Schaltprinzip | dunkelschaltend |

Zeitverhalten

| | |
|--------------------------|----------|
| Schaltfrequenz | 3.000 Hz |
| Ansprechzeit | 0,17 ms |
| Bereitschaftsverzögerung | 300 ms |

Anschluss 1

| | |
|---------------------|-------------------------|
| Funktion | Signal OUT |
| | Spannungsversorgung |
| Art des Anschlusses | Leitung mit Rundstecker |
| Leitungslänge | 200 mm |
| Werkstoff Mantel | PUR |
| Leitungsfarbe | schwarz |
| Aderquerschnitt | 0,2 mm ² |
| Gewindegröße | M8 |
| Typ | male |
| Werkstoff | Metall |
| Polzahl | 4 -polig |

Mechanische Daten

| | |
|--------------------------|---|
| Abmessung (B x H x L) | 11,4 mm x 34,2 mm x 18,3 mm |
| Werkstoff Gehäuse | Kunststoff |
| Gehäuse Kunststoff | PC-ABS |
| Werkstoff Optikabdeckung | Kunststoff / PMMA |
| Nettogewicht | 20 g |
| Farbe Gehäuse | rot |
| Art der Befestigung | über optionales Befestigungsteil Zwei M3 Gewindehülsen |
| Materialverträglichkeit | ECOLAB |

Bedienung und Anzeige

| | |
|-----------------------------|-----------------------------|
| Art der Anzeige | LED |
| Anzahl der LED | 2 St. |
| Bedienelemente | Teach-Knopf |
| Funktion des Bedienelements | Empfindlichkeitseinstellung |

Umgebungsdaten

| | |
|------------------------------|---------------|
| Umgebungstemperatur Betrieb | -40 ... 55 °C |
| Umgebungstemperatur Lagerung | -40 ... 70 °C |

Zertifizierungen

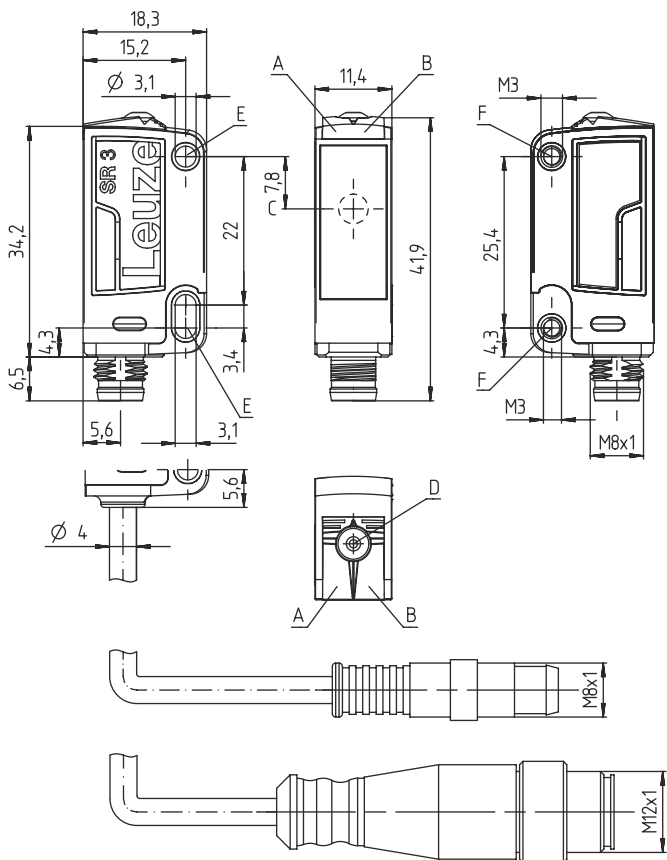
| | |
|---------------------|---------------|
| Schutzart | IP 67 |
| | IP 69K |
| Schutzklasse | III |
| Zulassungen | c UL US |
| Gültiges Normenwerk | IEC 60947-5-2 |

Klassifikation

| | |
|-----------------|----------|
| Zolltarifnummer | 85365019 |
| ECLASS 5.1.4 | 27270902 |
| ECLASS 8.0 | 27270902 |
| ECLASS 9.0 | 27270902 |
| ECLASS 10.0 | 27270902 |
| ECLASS 11.0 | 27270902 |
| ECLASS 12.0 | 27270902 |
| ECLASS 13.0 | 27270902 |
| ECLASS 14.0 | 27270902 |
| ECLASS 15.0 | 27270902 |
| ETIM 5.0 | EC002717 |
| ETIM 6.0 | EC002717 |
| ETIM 7.0 | EC002717 |
| ETIM 8.0 | EC002717 |
| ETIM 9.0 | EC002717 |
| ETIM 10.0 | EC002717 |

Maßzeichnungen

Alle Maßangaben in Millimeter



- A LED grün
- B LED gelb
- C Optische Achse
- D Teach-Knopf
- E Befestigungshülse (Standard)
- F Gewindehülse (Serie 3C.B)

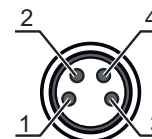
Elektrischer Anschluss

Anschluss 1

| | |
|----------------------------|-----------------------------------|
| Funktion | Signal OUT Spannungsversorgung |
| Art des Anschlusses | Leitung mit Rundstecker |
| Leitungslänge | 200 mm |
| Werkstoff Mantel | PUR |
| Leitungsfarbe | schwarz |
| Aderquerschnitt | 0,2 mm ² |
| Gewindegröße | M8 |
| Typ | male |
| Werkstoff | Metall |
| Polzahl | 4 -polig |

Pin Pinbelegung

| | |
|----------|-------|
| 1 | V+ |
| 2 | OUT 2 |
| 3 | GND |
| 4 | OUT 1 |



Bedienung und Anzeige

| LED | Anzeige | Bedeutung |
|-----|------------------|---------------------------------------|
| 1 | grün, Dauerlicht | Betriebsbereitschaft |
| 2 | gelb, Dauerlicht | Lichtweg frei |
| | gelb, blinkend | Lichtweg frei, keine Funktionsreserve |

Reflektoren & Reflexfolie

| | Art.-Nr. | Bezeichnung | Betriebsreichweite Grenzreichweite | Beschreibung |
|--|----------|---------------|---------------------------------------|---|
|  | 50040894 | MTKS 20x30 | 0 ... 1,6 m 0 ... 2,2 m | Bauform: rechteckig Reflexionsfläche: 19 mm x 29 mm Tripplegröße: 1,2 mm Werkstoff: Kunststoff Trägermaterial: Kunststoff Chemische Bezeichnung Werkstoff: PMMA8N Befestigung: Durchgangsbefestigung, klebbar |
|  | 50104130 | MTKS 20x40.1 | 0 ... 1 m 0 ... 1,5 m | Bauform: rechteckig Reflexionsfläche: 17 mm x 38 mm Tripplegröße: 1,2 mm Werkstoff: Kunststoff Trägermaterial: Kunststoff Chemische Bezeichnung Werkstoff: PMMA8N Befestigung: Durchgangsbefestigung, klebbar |
|  | 50117583 | MTKS 50x50.1 | 0 ... 2 m 0 ... 3 m | Bauform: rechteckig Reflexionsfläche: 50 mm x 50 mm Tripplegröße: 1,2 mm Werkstoff: Kunststoff Trägermaterial: Kunststoff Chemische Bezeichnung Werkstoff: PMMA8N Befestigung: Durchgangsbefestigung, klebbar |
|  | 50110192 | REF 6-A-50x50 | 0 ... 1 m 0 ... 1,4 m | Bauform: rechteckig Reflexionsfläche: 50 mm x 50 mm Tripplegröße: 0,3 mm Werkstoff: Kunststoff Chemische Bezeichnung Werkstoff: PMMA Befestigung: selbstklebend |

Artikelschlüssel

Artikelbezeichnung: **AAA 3C d EE-f.GG H/i J-K**

| | |
|--------------|--|
| AAA3C | Funktionsprinzip / Bauform HT3C: Reflexions-Lichttaster mit Hintergrundausbldung LS3C: Einweg-Lichtschanke Sender LE3C: Einweg-Lichtschanke Empfänger PRK3C: Reflexions-Lichtschanke mit Polarisationsfilter ODT3C: Distanztaster mit Hintergrundausbldung |
| d | Lichtart entfällt: Rotlicht I: Infrarotlicht |
| EE | Lichtquelle entfällt: LED L1: Laser Klasse 1 L2: Laser Klasse 2 |
| f | Voreingestellte Tastweite (optional) entfällt: Reichweite lt. Datenblatt xxxF: voreingestellte Tastweite [mm] 2M: Betriebsreichweite 2 Meter |

Artikelschlüssel

| | |
|-----------|---|
| GG | Ausstattung entfällt: Standard A: Autokollimationsprinzip (Einlinser) für Positionierungsaufgaben B: Gehäuseausführung mit zwei M3 Gewindehülsen, Messing F: Fest eingestellte Tastweite L: Langer Lichtfleck S: Kleiner Lichtfleck T: Autokollimationsprinzip (Einlinser) für hochtransparente Flaschen ohne Tracking TT: Autokollimationsprinzip (Einlinser) für hochtransparente Flaschen mit Tracking V: V-Optik XL: Extra langer Lichtfleck X: Extended-Variante HF: Ausblenden von HF-Beleuchtung (LED) |
| H | Reichweitereinstellung entfällt bei HT: Tastweite einstellbar über 8-Gang-Spindel entfällt bei Reflexions-Lichtschränken (PRK): Reichweite nicht einstellbar 1: Potentiometer 270° 3: Teach-In über Taste 6: Auto-Teach |
| i | Schaltausgang / Funktion OUT 1/IN: Pin 4 oder Ader schwarz 2: NPN-Transistorausgang, hellschaltend N: NPN-Transistorausgang, dunkelschaltend 4: PNP-Transistorausgang, hellschaltend P: PNP-Transistorausgang, dunkelschaltend 6: Push-Pull (Gegentakt) Schaltausgang, PNP hellschaltend, NPN dunkelschaltend G: Push-Pull (Gegentakt) Schaltausgang, PNP dunkelschaltend, NPN hellschaltend L: IO-Link-Schnittstelle (SIO-Mode: PNP hellschaltend, NPN dunkelschaltend) 8: Aktivierungseingang (Aktivierung mit High-Signal) X: Pin nicht belegt 1: IO-Link / hellschaltend (NPN)/dunkelschaltend (PNP) |
| J | Schaltausgang / Funktion OUT 2/IN: Pin 2 oder Ader weiß 2: NPN-Transistorausgang, hellschaltend N: NPN-Transistorausgang, dunkelschaltend 4: PNP-Transistorausgang, hellschaltend P: PNP-Transistorausgang, dunkelschaltend 6: Push-Pull (Gegentakt) Schaltausgang, PNP hellschaltend, NPN dunkelschaltend G: Push-Pull (Gegentakt) Schaltausgang, PNP dunkelschaltend, NPN hellschaltend W: Warmausgang X: Pin nicht belegt 8: Aktivierungseingang (Aktivierung mit High-Signal) 9: Deaktivierungseingang (Deaktivierung mit High-Signal) T: Teach-In über Leitung |
| K | Elektrischer Anschluss entfällt: Leitung, Standardlänge 2000 mm, 4-adrig 5000: Leitung, Standardlänge 5000 mm, 4-adrig M8: M8 Rundsteckverbinder, 4-polig (Stecker) M8.3: M8 Rundsteckverbinder, 3-polig (Stecker) 200-M8: Leitung, Länge 200 mm mit M8 Rundsteckverbindung, 4-polig, axial (Stecker) 200-M8.3: Leitung, Länge 200 mm mit M8 Rundsteckverbindung, 3-polig, axial (Stecker) 200-M12: Leitung, Länge 200 mm mit M12 Rundsteckverbindung, 4-polig, axial (Stecker) |

Hinweis



↪ Eine Liste mit allen verfügbaren Gerätetypen finden Sie auf der Webseite von Leuze unter www.leuze.com.

Hinweise



Bestimmungsgemäße Verwendung beachten!



- ↪ Das Produkt ist kein Sicherheits-Sensor und dient nicht dem Personenschutz.
- ↪ Das Produkt ist nur von befähigten Personen in Betrieb zu nehmen.
- ↪ Setzen Sie das Produkt nur entsprechend der bestimmungsgemäßen Verwendung ein.

Hinweise

Bei UL-Applikationen:

Bei UL-Applikationen ist die Benutzung ausschließlich in Class-2-Stromkreisen nach NEC (National Electric Code) zulässig.

These proximity switches shall be used with UL Listed Cable assemblies rated 30V, 0.5A min, in the field installation, or equivalent (categories: CYJV/ CYJV7 or PVVA/PVVA7)

! ACHTUNG! LASERSTRAHLUNG – LASER KLASSE 1

Das Gerät erfüllt die Anforderungen gemäß IEC/EN 60825-1:2014 für ein Produkt der **Laserkategorie 1** sowie die Bestimmungen gemäß U.S. 21 CFR 1040.10 mit den Abweichungen entsprechend der Laser Notice No. 56 vom 08.05.2019.

Beachten Sie die geltenden gesetzlichen und örtlichen Laserschutzbestimmungen.

Eingriffe und Veränderungen am Gerät sind nicht zulässig.
Das Gerät enthält keine durch den Benutzer einzustellenden oder zu wartenden Teile.
Eine Reparatur darf ausschließlich von Leuze electronic GmbH + Co. KG durchgeführt werden.

Weitere Informationen

- Lichtquelle: Mittlere Lebensdauer 50.000h bei Umgebungstemperatur 25°C
- Ansprechzeit: Für kurze Abfallzeiten wird eine ohmsche Last von ca. 5kOhm empfohlen
- Summe der Ausgangsströme für beide Ausgänge, 50 mA für Umgebungstemperaturen > 40 °C


Zubehör

Anschlussstechnik - Anschlussleitungen

| | Art.-Nr. | Bezeichnung | Artikel | Beschreibung |
|--------------|----------|-------------------|------------------|---|
| | 50130850 | KD U-M8-4A-V1-050 | Anschlussleitung | Anschluss 1: Rundstecker, M8, axial, female, 4 -polig Rundstecker, LED: Nein Anschluss 2: offenes Ende Geschirmt: Nein Leitungslänge: 5.000 mm Werkstoff Mantel: PVC |
| | 50130871 | KD U-M8-4W-V1-050 | Anschlussleitung | Anschluss 1: Rundstecker, M8, gewinkelt, female, 4 -polig Rundstecker, LED: Nein Anschluss 2: offenes Ende Geschirmt: Nein Leitungslänge: 5.000 mm Werkstoff Mantel: PVC |

Zubehör


Befestigungstechnik - Befestigungswinkel

| | Art.-Nr. | Bezeichnung | Artikel | Beschreibung |
|---|----------|-------------|------------------|---|
|  | 50139831 | BT 205M | Befestigungsteil | Befestigung, anlagenseitig: Durchgangsbefestigung Befestigung, geräteseitig: schraubbar Art des Befestigungsteils: starr Werkstoff: Metall |

Befestigungstechnik - Rundstangenbefestigungen

| | Art.-Nr. | Bezeichnung | Artikel | Beschreibung |
|---|----------|--------------|---------------|--|
|  | 50117255 | BTU 200M-D12 | Montagesystem | Ausführung des Befestigungsteils: Montagesystem Befestigung, anlagenseitig: für Rundstange 12 mm, Blechklemmbefestigung Befestigung, geräteseitig: schraubbar, für M3-Schrauben geeignet Art des Befestigungsteils: klemmbar, drehbar 360°, justierbar Werkstoff: Metall |

Mikrotriplereflektoren

| | Art.-Nr. | Bezeichnung | Artikel | Beschreibung |
|---|----------|--------------|-----------|---|
|  | 50104130 | MTKS 20x40.1 | Reflektor | Bauform: rechteckig Reflexionsfläche: 17 mm x 38 mm Tripplegröße: 1,2 mm Werkstoff: Kunststoff Trägermaterial: Kunststoff Chemische Bezeichnung Werkstoff: PMMA8N Befestigung: Durchgangsbefestigung, klebbar |
|  | 50117583 | MTKS 50x50.1 | Reflektor | Bauform: rechteckig Reflexionsfläche: 50 mm x 50 mm Tripplegröße: 1,2 mm Werkstoff: Kunststoff Trägermaterial: Kunststoff Chemische Bezeichnung Werkstoff: PMMA8N Befestigung: Durchgangsbefestigung, klebbar |

Hinweis



↗ Eine Liste mit allen verfügbaren Zubehörartikeln finden Sie auf der Webseite von Leuze im Download-Tab der Artikeldetailseite.