

Technisches Datenblatt Taster Hintergrundausblendung

Art.-Nr.: 50134359

HT15I/2



Abbildung kann abweichen

Inhalt

- Technische Daten
- Maßzeichnungen
- Elektrischer Anschluss
- Diagramme
- Bedienung und Anzeige
- Artikelschlüssel
- Hinweise
- Weitere Informationen
- Zubehör



Technische Daten

Basisdaten

Serie	15
Funktionsprinzip	Tast-Prinzip mit Hintergrundausbildung

Optische Daten

schwarz-weiß-Fehler	< 15% bis 350 mm
Betriebsreichweite	zugesicherte Reichweite
Betriebsreichweite, weiß 90%	0,012 ... 1 m
Betriebsreichweite, grau 18%	0,012 ... 0,7 m
Betriebsreichweite, schwarz 6%	0,012 ... 0,5 m
Grenzreichweite	0,012 ... 1 m
Grenzreichweite	typische Reichweite
Einstellbereich	50 ... 1.000 mm
Lichtquelle	LED, infrarot
Wellenlänge	850 nm
Sendsignalfrequenz	gepulst
LED-Gruppe	Freie Gruppe (nach EN 62471)

Elektrische Daten

Schutzbeschaltung	Kurzschlusschutz Verpolschutz
-------------------	----------------------------------

Leistungsdaten

Versorgungsspannung U_B	10 ... 30 V, DC, inkl. Restwelligkeit
Restwelligkeit	0 ... 15 %, von U_B
Leerlaufstrom	0 ... 20 mA

Ausgänge

Anzahl digitaler Schaltausgänge	1 St.
---------------------------------	-------

Schaltausgänge

Spannungsart	DC
Schaltstrom, max.	100 mA
Schaltspannung	high: $\geq(U_B - 2,5V)$ low: $\leq 2,5 V$

Schaltausgang 1

Schaltelement	Transistor, NPN
Schaltprinzip	hellschaltend

Zeitverhalten

Schaltfrequenz	500 Hz
Ansprechzeit	1 ms
Bereitschaftsverzögerung	300 ms

Anschluss

Anschluss 1

Funktion	Signal OUT Spannungsversorgung
Art des Anschlusses	Leitung
Leitungslänge	2.000 mm
Werkstoff Mantel	PUR
Leitungsfarbe	schwarz
Aderzahl	3 -adrig
Aderquerschnitt	0,14 mm ²

Mechanische Daten

Abmessung (B x H x L)	15 mm x 42,7 mm x 30 mm
Werkstoff Gehäuse	Kunststoff
Gehäuse Kunststoff	ABS
Werkstoff Optikabdeckung	Kunststoff
Nettogewicht	37 g
Farbe Gehäuse	schwarz
Art der Befestigung	Durchgangsbefestigung über optionales Befestigungsteil

Bedienung und Anzeige

Art der Anzeige	LED
Anzahl der LED	2 St.
Bedienelemente	Mehrgang-Spindel
Funktion des Bedienelements	Tastweiteneinstellung

Umgebungsdaten

Umgebungstemperatur Betrieb	-40 ... 60 °C
Umgebungstemperatur Lagerung	-40 ... 70 °C

Zertifizierungen

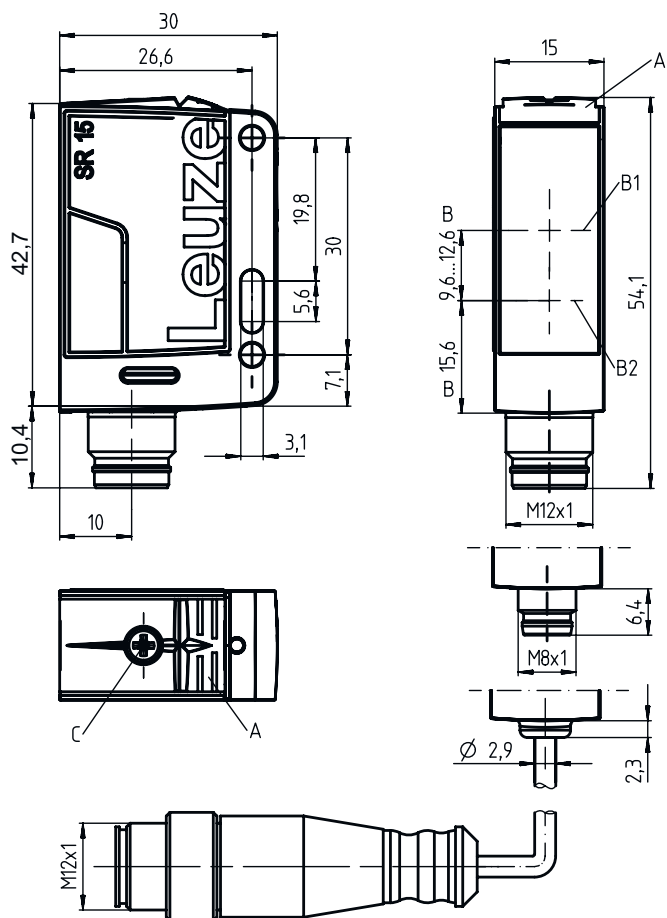
Schutzart	IP 67
Schutzklasse	III
Zulassungen	c UL US
Gültiges Normenwerk	IEC 60947-5-2

Klassifikation

Zolltarifnummer	85365019
ECLASS 5.1.4	27270904
ECLASS 8.0	27270904
ECLASS 9.0	27270904
ECLASS 10.0	27270904
ECLASS 11.0	27270904
ECLASS 12.0	27270903
ECLASS 13.0	27270903
ECLASS 14.0	27270903
ECLASS 15.0	27270903
ETIM 5.0	EC002719
ETIM 6.0	EC002719
ETIM 7.0	EC002719
ETIM 8.0	EC002719
ETIM 9.0	EC002719
ETIM 10.0	EC002719

Maßzeichnungen

Alle Maßangaben in Millimeter



- A LED-Anzeige
- B Optische Achse
- B1 Empfänger
- B2 Sender
- C Tastweiteneinstellung

Elektrischer Anschluss

Anschluss 1

Funktion	Signal OUT
	Spannungsversorgung
Art des Anschlusses	Leitung
Leitungslänge	2.000 mm
Werkstoff Mantel	PUR
Leitungsfarbe	schwarz
Aderzahl	3 -adrig
Aderquerschnitt	0,14 mm ²

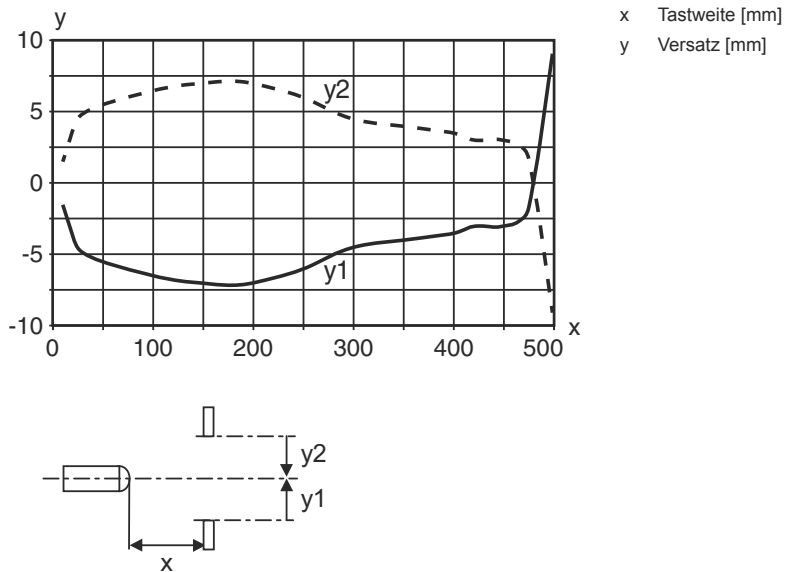
Adernfarbe

Aderbelegung

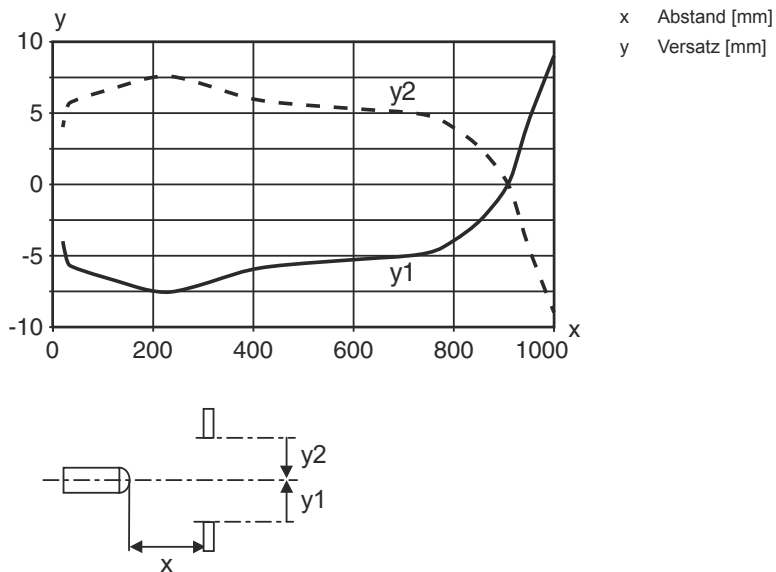
braun	V+
blau	GND
schwarz	OUT 1

Diagramme

Typ. Ansprechverhalten (Einstellentfernung 500 mm)

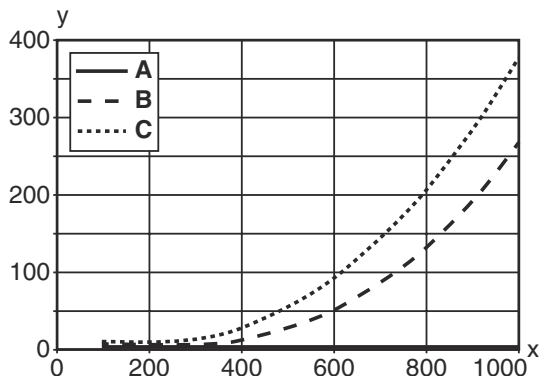


Typ. Ansprechverhalten (Einstellentfernung 1000 mm)



Diagramme

Typ. schwarz-weiß-Verhalten



x Tastweite [mm]
 y Reduzierung der Tastweite [mm]
 A weiß 90%
 B grau 18%
 C schwarz 6%



Bedienung und Anzeige

LED	Anzeige	Bedeutung
1	grün, Dauerlicht	Betriebsbereitschaft
2	gelb, Dauerlicht	Objekt erkannt

Artikelschlüssel

Artikelbezeichnung: AAA15d.EE/ ff-HH

AAA15	Funktionsprinzip / Bauform HT15: Reflexions-Lichttaster mit Hintergrundausbildung PRK15: Reflexions-Lichtschanke mit Polarisationsfilter LS15: Einweg-Lichtschanke Sender LE15: Einweg-Lichtschanke Empfänger
d	Lichtart entfällt: Rotlicht I: Infrarotlicht
EE	Ausstattung 1: Tastweite einstellbar D: Detektion umstretchter Objekte
ff	Schaltausgang / Funktion 2: NPN-Transistorausgang, hellschaltend N: NPN-Transistorausgang, dunkelschaltend 4: PNP-Transistorausgang, hellschaltend P: PNP-Transistorausgang, dunkelschaltend X: Pin nicht belegt
HH	Elektrischer Anschluss entfällt: Leitung, Standardlänge 2000 mm, 3-adrig M8: M8 Rundsteckverbinder, 4-polig (Stecker) 200-M12: Leitung, Länge 200 mm mit M12 Rundsteckverbinding, 4-polig, axial (Stecker) M12: M12 Rundsteckverbinding, 4-polig (Stecker)

Hinweis



☞ Eine Liste mit allen verfügbaren Gerätetypen finden Sie auf der Webseite von Leuze unter www.leuze.com.

Hinweise



Bestimmungsgemäße Verwendung beachten!



- ☞ Das Produkt ist kein Sicherheits-Sensor und dient nicht dem Personenschutz.
- ☞ Das Produkt ist nur von befähigten Personen in Betrieb zu nehmen.
- ☞ Setzen Sie das Produkt nur entsprechend der bestimmungsgemäßen Verwendung ein.

Weitere Informationen



- Lichtquelle: Mittlere Lebensdauer 100.000h bei Umgebungstemperatur 25°C

Zubehör

Befestigungstechnik - Befestigungswinkel

	Art.-Nr.	Bezeichnung	Artikel	Beschreibung
	50040269	BT 25	Befestigungsteil	Ausführung des Befestigungsteils: Winkel L-Form Befestigung, anlagenseitig: Durchgangsbefestigung Befestigung, geräteseitig: schraubbar Art des Befestigungsteils: starr Werkstoff: Metall

Befestigungstechnik - Rundstangenbefestigungen

	Art.-Nr.	Bezeichnung	Artikel	Beschreibung
	50117829	BTP 200M-D12	Montagesystem	Ausführung des Befestigungsteils: Schutzhaube Befestigung, anlagenseitig: für Rundstange 12 mm Befestigung, geräteseitig: schraubbar Art des Befestigungsteils: klemmbar, justierbar, drehbar 360° Werkstoff: Metall
	50117255	BTU 200M-D12	Montagesystem	Ausführung des Befestigungsteils: Montagesystem Befestigung, anlagenseitig: für Rundstange 12 mm, Blechklemmbefestigung Befestigung, geräteseitig: schraubbar, für M3-Schrauben geeignet Art des Befestigungsteils: klemmbar, drehbar 360°, justierbar Werkstoff: Metall

Hinweis



- ☞ Eine Liste mit allen verfügbaren Zubehörartikeln finden Sie auf der Webseite von Leuze im Download-Tab der Artikeldetailseite.