

## Technisches Datenblatt

### Sicherheits-Relais

Art.-Nr.: 50133009

MSI-SR-LC21-03

#### Inhalt

- Technische Daten
- Maßzeichnungen
- Elektrischer Anschluss
- Schaltbilder
- Hinweise



Abbildung kann abweichen



## Technische Daten

### Basisdaten

Serie	MSI-SR-LC21
Applikation	Magnetschalter (Reed Kontakte, äquivalent) NOT-AUS-Kreise Optoelektronische Schutzeinrichtungen Positionsschalter (mechanische Kontakte) Transponderschalter (OSSD Ausgänge)

### Funktionen

Funktionen	Anlauf-/Wiederanlaufsperrung (RES) Schützkontrolle (EDM)
Wiederanlauf	automatisch manuell

### Kenngößen

SIL	3, IEC 61508
SILCL	3, IEC/EN 62061
Performance Level (PL)	e, EN ISO 13849-1
MTTF <sub>d</sub>	78 Jahre, EN ISO 13849-1
PFH <sub>D</sub>	1,7E-09 pro Stunde
Gebrauchsdauer T <sub>M</sub>	20 Jahre, EN ISO 13849-1
Kategorie	4, EN ISO 13849-1
DC <sub>AVG</sub>	99 %
B10 <sub>d</sub> bei DC13 (induktive Last)	435.000 Anzahl Zyklen, (2,5 A, 230 V), 700.000 (1 A, 230 V)
B10 <sub>d</sub> bei AC15 (induktive Last)	230.000 Anzahl Zyklen, (3 A, 230 V), 380.000 (1 A, 230 V)

### Elektrische Daten

Dauerstrom pro Strompfad, max.	6 A
<b>Leistungsdaten</b>	
Versorgungsspannung U <sub>B</sub>	24 V, AC/DC, -15 ... 10 %
Leistungsaufnahme, max.	2 W
<b>Versorgungskreis</b>	
Nennspannung U <sub>N</sub>	24 V
Nennfrequenz	50 ... 60 Hz
Betriebsspannung	0,85 ... 1,1 x U <sub>N</sub>
Bemessungsleistung DC	2 W
Galvanische Trennung Versorgungskreis - Steuerkreis	Nein

### Ausgangskreis

Anzahl der Ausgänge, sicherheitsgerichtet, unverzögert, kontaktbehaftet	2 St.
Anzahl der Ausgänge, sicherheitsgerichtet, verzögert, kontaktbehaftet	0 St.
Anzahl der Ausgänge, Meldefunktion, unverzögert, kontaktbehaftet	1 St.
Freigabestrompfade	Schließer
Meldestrompfade	Öffner
Kontaktmaterial	Ag-Legierung, vergoldet
Gebrauchskategorie AC-15 (Schliesser)	Ue 230V, Ie 3A
Gebrauchskategorie DC-13 (Schliesser)	Ue 24V, Ie 2,5A
Kurzschlusschutz (Schliesser)	Schmelzsicherung 6 A Klasse gG, Schmelzintegral
Max. therm. Dauerstrom I <sub>th</sub> , Freigabestrompfade	6 A
Max. therm. Dauerstrom I <sub>th</sub> , Meldestrompfade	3 A
Max. Summenstrom I <sup>2</sup> aller Strompfade	9 A <sup>2</sup>
Mechanische Lebensdauer	100.000.000 Schaltspiele

### Steuerkreis

Auswertung der Eingänge	zweikanalig
Eingangsstrom an Steuereingängen (Sicherheitskreis/Reset-Kreis)	40 mA
max. Spitzenstrom an Steuereingängen (Sicherheitskreis/Reset-Kreis)	100 mA
Max. Leitungswiderstand, pro Kanal	$\leq (5 + (1,176 \times U_B / U_N - 1) \times 100) \Omega$
Min. Einschaltdauer	50 ms
Ansprechzeit (Automatischer Start t <sub>A2</sub> )	500 ms
Ansprechzeit (Manueller Start t <sub>A1</sub> )	40 ms
Zulässige Testpulszeit t <sub>TP</sub>	1 ms
Rückfallzeit t <sub>R</sub>	25 ms
Synchronzeitüberwachung t <sub>S</sub>	200 ms
Wiederbereitschaftszeit t <sub>W</sub>	150 ms

### Zeitverhalten

Rückfallverzögerung	25 ms
---------------------	-------

### Anschluss

Anzahl Anschlüsse	1 St.
-------------------	-------

#### Anschluss 1

Funktion	Signal IN Signal OUT Spannungsversorgung
Art des Anschlusses	Klemme
Art der Klemme	Federkraftklemme
Polzahl	16-polig

#### Leitungseigenschaften

Anschlussquerschnitte	2 x 0,2 bis 1,5 mm <sup>2</sup> , Draht 2 x 0,2 bis 1,5 mm <sup>2</sup> , Litze 2 x 0,25 bis 1,5 mm <sup>2</sup> , Litze mit Aderendhülse
-----------------------	---

## Technische Daten

### Mechanische Daten

Abmessung (B x H x L)	22,5 mm x 106,5 mm x 114 mm
Nettogewicht	210 g
Farbe Gehäuse	grau
Art der Befestigung	Schnappbefestigung

### Umgebungsdaten

Umgebungstemperatur Betrieb	-25 ... 55 °C
-----------------------------	---------------

### Zertifizierungen

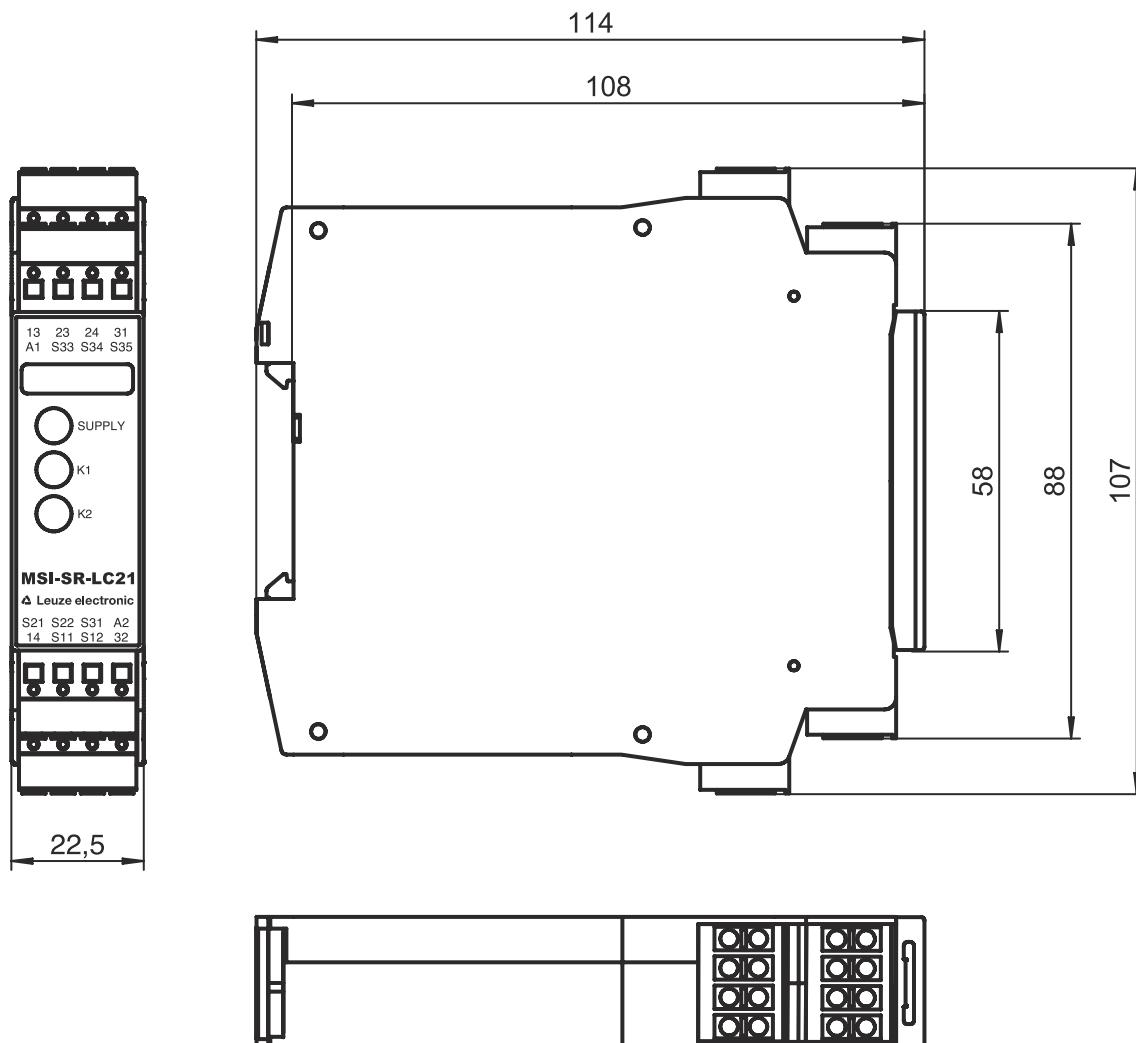
Zulassungen	c UL US TÜV Rheinland
-------------	--------------------------

### Klassifikation

Zolltarifnummer	85364900
ECLASS 5.1.4	27371800
ECLASS 8.0	27371819
ECLASS 9.0	27371819
ECLASS 10.0	27371819
ECLASS 11.0	27371819
ECLASS 12.0	27371819
ECLASS 13.0	27371819
ECLASS 14.0	27371819
ECLASS 15.0	27371819
ETIM 5.0	EC001449
ETIM 6.0	EC001449
ETIM 7.0	EC001449
ETIM 8.0	EC001449
ETIM 9.0	EC001449
ETIM 10.0	EC001449

# Maßzeichnungen

Alle Maßangaben in Millimeter



## Elektrischer Anschluss

### Anschluss 1

<b>Funktion</b>	Signal IN
	Signal OUT
	Spannungsversorgung
<b>Art des Anschlusses</b>	Klemme
<b>Art der Klemme</b>	Federkraftklemme
<b>Polzahl</b>	16 - polig

### Klemme

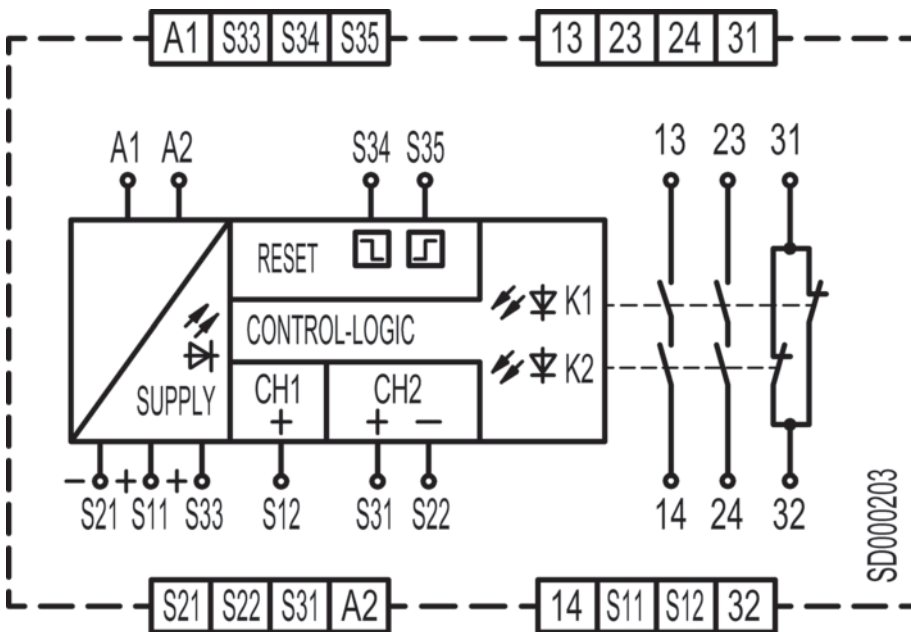
13	Freigabestrompfad 1 (Schließer)
14	Freigabestrompfad 1 (Schließer)
23	Freigabestrompfad 2 (Schließer)
24	Freigabestrompfad 2 (Schließer)
31	Meldestrompfad (Öffner)

### Belegung

## Elektrischer Anschluss

Klemme	Belegung
S32	Meldestrompfad (Öffner)
A1	+24 V
A2	GND
S11	Steuerkreis 1
S12	Steuerkreis 1
S21	Steuerkreis 2
S22	Steuerkreis 2
S31	Rückmeldepfad (Öffner)
S33	Rückmeldepfad (Öffner)
S34	Steuerkreis Reset-Taster
S35	Steuerkreis Reset-Taster

## Schaltbilder



## Hinweise



**Bestimmungsgemäße Verwendung beachten!**



- ☞ Das Produkt ist nur von befähigten Personen in Betrieb zu nehmen.
- ☞ Setzen Sie das Produkt nur entsprechend der bestimmungsgemäßen Verwendung ein.