

## Technisches Datenblatt

### Sicherheits-Relais

Art.-Nr.: 50133005

MSI-SR-LC31AR-03

#### Inhalt

- Technische Daten
- Maßzeichnungen
- Elektrischer Anschluss
- Schaltbilder
- Hinweise



Abbildung kann abweichen



## Technische Daten

### Basisdaten

Serie	MSI-SR-LC31
Applikation	Magnetschalter (Reed Kontakte, äquivalent) NOT-AUS-Kreise Optoelektronische Schutzeinrichtungen Positionsschalter (mechanische Kontakte) Transponderschalter (OSSD Ausgänge)

### Funktionen

Funktionen	Querschlossüberwachung
Wiederanlauf	automatisch

### Kenngößen

SIL	3, IEC 61508
SILCL	3, IEC/EN 62061
Performance Level (PL)	e, EN ISO 13849-1
PFH <sub>D</sub>	3E-08 pro Stunde
Gebrauchsdauer T <sub>M</sub>	20 Jahre, EN ISO 13849-1
Kategorie	4, EN ISO 13849-1

### Elektrische Daten

Dauerstrom pro Strompfad, max.	8 A
--------------------------------	-----

#### Leistungsdaten

Versorgungsspannung U <sub>B</sub>	24 V, AC/DC, -15 ... 10 %
Leistungsaufnahme, max.	1,6 W

#### Versorgungskreis

Nennspannung U <sub>N</sub>	24 V
Nennfrequenz	50 ... 60 Hz
Bemessungssteuerspeisespannung U <sub>S</sub> bei AC 60 Hz	20,4 V
Bemessungssteuerspeisespannung U <sub>S</sub> bei AC 50 Hz	26,4 V
Max. Bemessungssteuerspeisespannung bei AC 50 Hz	26,4 V
Min. Bemessungssteuerspeisespannung U <sub>S</sub> bei AC 50 Hz	20,4 V
Min. Bemessungssteuerspeisespannung U <sub>S</sub> bei DC	20,4 V
Max. Bemessungssteuerspeisespannung bei DC	26,4 V
Min. Bemessungssteuerspeisespannung bei DC	20,4 V
Bemessungsleistung AC	2,9 V·A
Bemessungsleistung DC	1,6 W
Galvanische Trennung Versorgungskreis - Steuerkreis	Ja (bei U <sub>N</sub> ≥ AC 42-48 V, AC 115-230 V, AC 230 V)

### Ausgangskreis

Anzahl der Ausgänge, sicherheitsgerichtet, unverzögert, kontaktbehaftet	3 St.
Anzahl der Ausgänge, sicherheitsgerichtet, verzögert, kontaktbehaftet	0 St.
Anzahl der Ausgänge, Meldefunktion, unverzögert, kontaktbehaftet	1 St.
Freigabestrompfade	Schließer
Meldestrompfade	Öffner
Kontaktmaterial	Ag-Legierung, vergoldet
Gebrauchskategorie AC-15 (Schliesser)	Ue 230V, Ie 3A
Gebrauchskategorie DC-13 (Schliesser)	Ue 24V, Ie 3A
Kurzschlusschutz (Schliesser)	Schmelzsicherung 6 A Klasse gG, Schmelzintegral
Schalt-nennspannung, Freigabestrompfade AC	230 V
Schalt-nennspannung, Meldestrompfade AC	230 V
Max. therm. Dauerstrom I <sub>th</sub> , Freigabestrompfade	8 A
Max. therm. Dauerstrom I <sub>th</sub> , Meldestrompfade	5 A
Max. Summenstrom I <sup>2</sup> aller Strompfade	25 A <sup>2</sup>
Mechanische Lebensdauer	100.000.000 Schaltspiele

### Steuerkreis

Auswertung der Eingänge	zweikanalig
Nennausgangsspannung DC	24 V
Eingangsstrom an Steuereingängen (Sicherheitskreis/Reset-Kreis)	25 mA
max. Spitzenstrom an Steuereingängen (Sicherheitskreis/Reset-Kreis)	100 mA
Max. Leitungswiderstand, pro Kanal	≤ (5 + (1,176 × U <sub>B</sub> / U <sub>N</sub> - 1) × 100) Ω
Min. Einschaltdauer	100 ms
Ansprechzeit (Automatischer Start t <sub>A2</sub> )	350 ms
Ansprechzeit (Manueller Start t <sub>A1</sub> )	350 ms
Zulässige Testpulszeit t <sub>TP</sub>	1 ms
Rückfallzeit t <sub>R</sub>	10 ms
Wiederbereitschaftszeit t <sub>W</sub>	750 ms

### Zeitverhalten

Rückfallverzögerung	10 ms
---------------------	-------

### Anschluss

Anzahl Anschlüsse	1 St.
-------------------	-------

#### Anschluss 1

Funktion	Signal IN Signal OUT Spannungsversorgung
Art des Anschlusses	Klemme
Art der Klemme	Federkraftklemme
Polzahl	16 -polig

#### Leitungseigenschaften

Anschlussquerschnitte	2 × 0,2 bis 1,5 mm <sup>2</sup> , Draht 2 × 0,2 bis 1,5 mm <sup>2</sup> , Litze 2 × 0,25 bis 1,5 mm <sup>2</sup> , Litze mit Aderendhülse
-----------------------	---

## Technische Daten

### Mechanische Daten

Abmessung (B x H x L)	22,5 mm x 106,5 mm x 114 mm
Nettogewicht	210 g
Farbe Gehäuse	grau
Art der Befestigung	Schnappbefestigung

### Umgebungsdaten

Umgebungstemperatur Betrieb	-25 ... 65 °C
-----------------------------	---------------

### Zertifizierungen

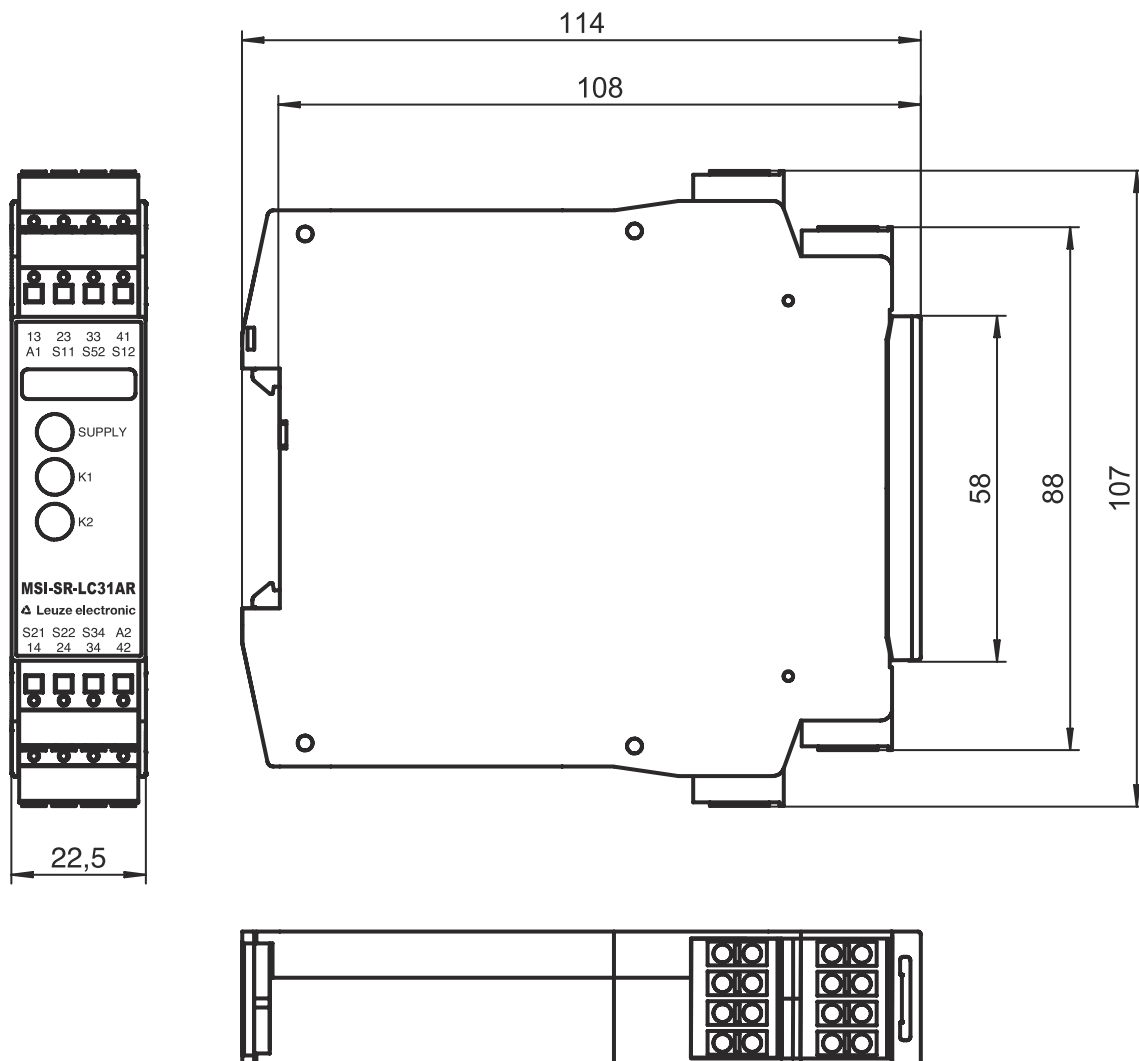
Zulassungen	c UL US TÜV Rheinland
-------------	--------------------------

### Klassifikation

Zolltarifnummer	85364900
ECLASS 5.1.4	27371800
ECLASS 8.0	27371819
ECLASS 9.0	27371819
ECLASS 10.0	27371819
ECLASS 11.0	27371819
ECLASS 12.0	27371819
ECLASS 13.0	27371819
ECLASS 14.0	27371819
ECLASS 15.0	27371819
ETIM 5.0	EC001449
ETIM 6.0	EC001449
ETIM 7.0	EC001449
ETIM 8.0	EC001449
ETIM 9.0	EC001449
ETIM 10.0	EC001449

# Maßzeichnungen

Alle Maßangaben in Millimeter



## Elektrischer Anschluss

### Anschluss 1

<b>Funktion</b>	Signal IN Signal OUT Spannungsversorgung
<b>Art des Anschlusses</b>	Klemme
<b>Art der Klemme</b>	Federkraftklemme
<b>Polzahl</b>	16 -polig

### Klemme

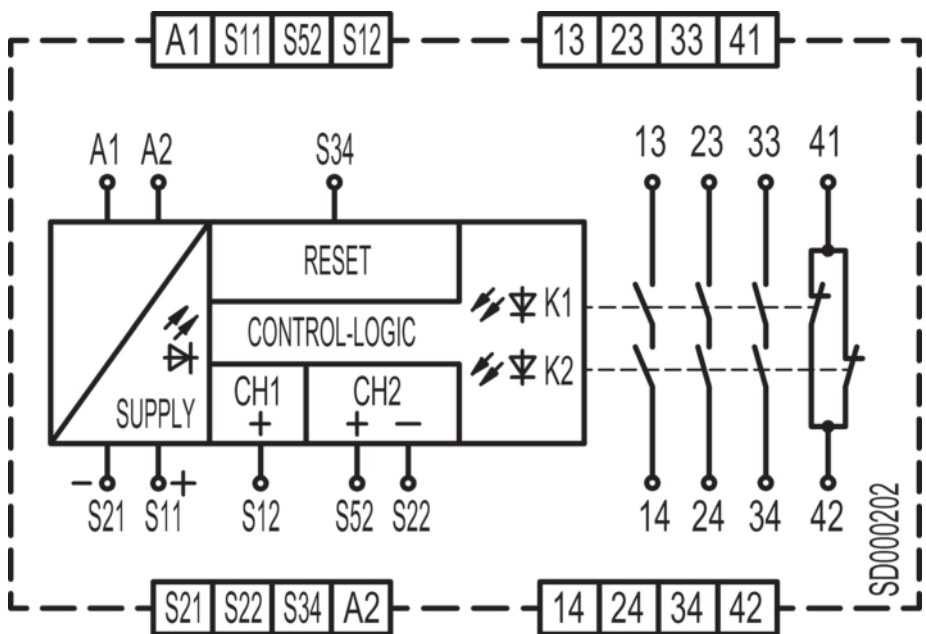
### Belegung

13	Freigabestrompfad 1 (Schließer)
14	Freigabestrompfad 1 (Schließer)
23	Freigabestrompfad 2 (Schließer)
24	Freigabestrompfad 2 (Schließer)
33	Freigabestrompfad 3 (Schließer)

# Elektrischer Anschluss

Klemme	Belegung
34	Freigabestrompfad 3 (Schließer)
41	Meldestrompfad (Öffner)
42	Meldestrompfad (Öffner)
A1	+24 V
A2	GND
S11	Steuerkreis 1
S12	Steuerkreis 1
S21	Steuerkreis 2
S22	Steuerkreis 2
S34	Steuerkreis Reset-Taster
S52	Steuerkreis 2

## Schaltbilder



## Hinweise

**⚠ Bestimmungsgemäße Verwendung beachten!**

**⚠** Das Produkt ist nur von befähigten Personen in Betrieb zu nehmen.

☞ Setzen Sie das Produkt nur entsprechend der bestimmungsgemäßen Verwendung ein.