

Technisches Datenblatt

Muting-Leuchtmelder

Art.-Nr.: 50135453

M4-V1-MW3-DS-C-T-M12-200



Abbildung kann abweichen

Inhalt

- Technische Daten
- Maßzeichnungen
- Elektrischer Anschluss
- Hinweise



Technische Daten

Basisdaten

Serie	M4
Art der Signalgebung	optisch

Optische Daten

Lichtquelle	weiß
-------------	------

Elektrische Daten

Lebensdauer	> 100.000 h
-------------	-------------

Leistungsdaten

Versorgungsspannung U_B	24 V, AC/DC, 10 %
Stromaufnahme, max.	27 mA

Anschluss

Anzahl Anschlüsse	1 St.
-------------------	-------

Anschluss 1

Funktion	Spannungsversorgung
Art des Anschlusses	Leitung mit Rundstecker
Leitungslänge	2.000 mm
Gewindegröße	M12
Typ	male
Werkstoff	Metall
Polzahl	5 -polig
Kodierung	A-kodiert

Mechanische Daten

Bauform	zylindrisch
Abmessung (\varnothing x L)	40 mm x 200 mm
Werkstoff Gehäuse	Kunststoff
Gehäuse Kunststoff	PC
Farbe Gehäuse	klar schwarz
Art des Leuchtmittels	LED/24V
Signalbild	Dauerlicht
Kalottenfarbe	klar
Abstrahlwinkel	360°

Umgebungsdaten

Umgebungstemperatur Betrieb	-30 ... 60 °C
-----------------------------	---------------

Zertifizierungen

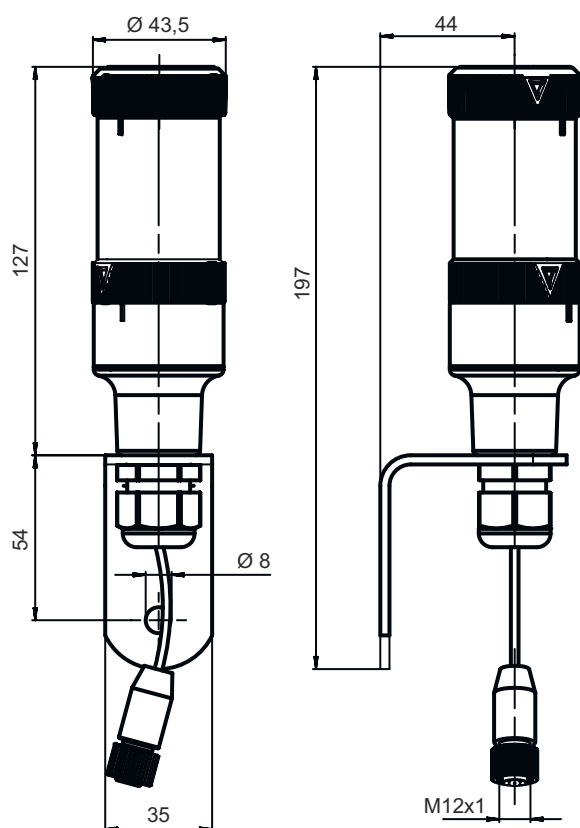
Schutzart	IP 66
Zulassungen	c UL US CE

Klassifikation

Zolltarifnummer	85318070
ECLASS 5.1.4	27371230
ECLASS 8.0	27371230
ECLASS 9.0	27371220
ECLASS 10.0	27371230
ECLASS 11.0	27371230
ECLASS 12.0	27371230
ECLASS 13.0	27371230
ECLASS 14.0	27371230
ECLASS 15.0	27371230
ETIM 5.0	EC001042
ETIM 6.0	EC001042
ETIM 7.0	EC001042
ETIM 8.0	EC001042
ETIM 9.0	EC001042
ETIM 10.0	EC001042

Maßzeichnungen

Alle Maßangaben in Millimeter



Elektrischer Anschluss

Anschluss 1

Funktion	Spannungsversorgung
Art des Anschlusses	Leitung mit Rundstecker
Leitungslänge	2.000 mm
Leitungsfarbe	schwarz
Gewindegröße	M12
Typ	male
Werkstoff	Metall
Polzahl	5 -polig
Kodierung	A-kodiert

Hinweise



Bestimmungsgemäße Verwendung beachten!



- ⌘ Das Produkt ist kein Sicherheits-Sensor und dient nicht dem Personenschutz.
- ⌘ Das Produkt ist nur von befähigten Personen in Betrieb zu nehmen.
- ⌘ Setzen Sie das Produkt nur entsprechend der bestimmungsgemäßen Verwendung ein.