

Technisches Datenblatt

Sensor kapazitiv

Art.-Nr.: 50135720

LCS-1M18P-F05PNP-M12-LT

Inhalt

- Technische Daten
- Maßzeichnungen
- Elektrischer Anschluss
- Schaltbilder
- Bedienung und Anzeige
- Artikelschlüssel
- Hinweise
- Weitere Informationen
- Zubehör



Abbildung kann abweichen



Technische Daten

Basisdaten

Serie	LCS-1
Schaltabstand S_n (bündiger Einbau)	1 ... 5 mm
Schaltabstand S_n (nicht bündiger Einbau)	1 ... 7,5 mm
Gesicherter Schaltabstand (bündiger Einbau)	3,6 mm
Gesicherter Schaltabstand (nicht bündiger Einbau)	5,4 mm

Elektrische Daten

Schutzbeschaltung	Kurzschlusschutz Verpolschutz
-------------------	----------------------------------

Leistungsdaten

Versorgungsspannung U_B	10 ... 30 V, DC
Restwelligkeit	0 ... 10 %, von U_B
Leerlaufstrom	15 mA
Temperaturdrift, max. (in % von S_n)	20 %
Wiederholgenauigkeit, max. (in % von S_n)	2 %
Bemessungsbetriebsstrom	200 mA

Ausgänge

Anzahl digitaler Schaltausgänge	1 St.
---------------------------------	-------

Schaltausgänge

Art	Digitaler Schaltausgang
Spannungsart	DC

Schaltausgang 1

Belegung	Anschluss 1, Pin 4
Schaltelement	Transistor, PNP
Schaltprinzip	Öffner (NC)/Schließer (NO) programmierbar

Zeitverhalten

Schaltfrequenz	10 Hz
----------------	-------

Schnittstelle

Art	IO-Link
-----	---------

IO-Link

COM-Mode	COM2
Frametyp	2.2
Spezifikation	1.1

Anschluss

Anzahl Anschlüsse	1 St.
-------------------	-------

Anschluss 1

Funktion	Signal OUT Spannungsversorgung
Art des Anschlusses	Rundstecker
Gewindegröße	M12
Typ	male
Werkstoff	Kunststoff
Polzahl	5 -polig
Kodierung	A-kodiert

Mechanische Daten

Bauform	zylindrisch
Abmessung (\varnothing x L)	18 mm x 87,3 mm
Gewindegröße	M18 x 1 mm
Einbauart	bündig
Werkstoff Gehäuse	Kunststoff
Gehäuse Kunststoff	Polyamid (PA 12)
Werkstoff aktive Fläche	Kunststoff, Polyamid (PA 12)
Werkstoff Deckel	Kunststoff, Polyamid (PA 12)
Nettogewicht	40 g

Bedienung und Anzeige

Art der Anzeige	LED
Anzahl der LED	1 St.
Bedienelemente	Mehrgang-Potentiometer (12 Gänge) Teach-Knopf
Funktion des Bedienelements	Empfindlichkeitseinstellung
Schaltabstand justierbar	Ja

Umgebungsdaten

Umgebungstemperatur Betrieb	-25 ... 70 °C
-----------------------------	---------------

Zertifizierungen

Schutzart	IP 67
Schutzklasse	III
Zulassungen	c UL US
Gültiges Normenwerk	IEC 60947-5-2

Technische Daten

Korrekturfaktoren

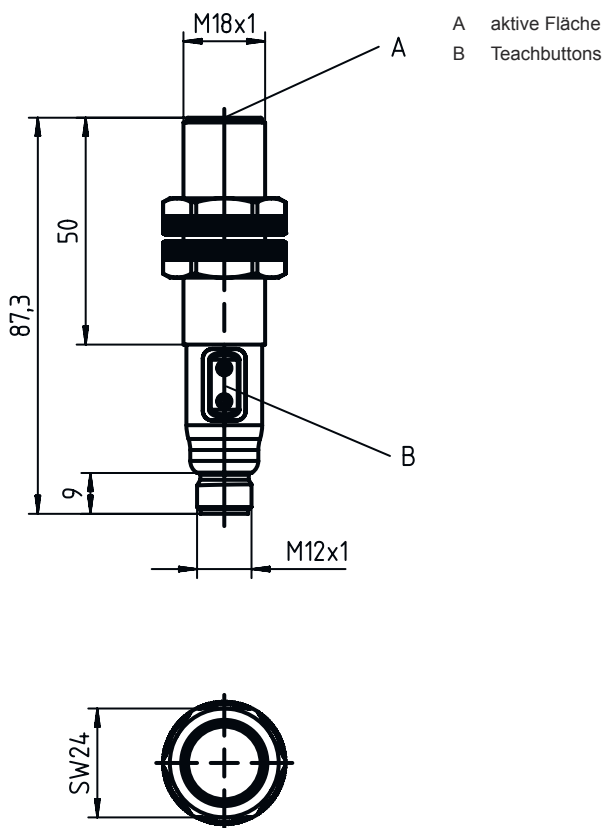
Aceton	0,75
Acrylharz	0,1 ... 0,25
Alkohol	0,85
Ammoniak	0,7 ... 0,85
Anilin	0,4
Benzin	0,1
Celluloid	0,15
Chlorflüssigkeit	0,1
Ebonit	0,15
Epoxidharz	0,15 ... 0,35
Erdöl	0,05
Ethanol	0,85
Ethylenglykol	0,93
Freon R22 und 502 (flüssig)	0,35
Getreide	0,15 ... 0,3
Glas	0,2 ... 0,55
Glycerin	0,98
Gummi	0,15 ... 0,9
Holz, nass	0,6 ... 0,85
Holz, trocken	0,1 ... 0,4
Kohlensäure	0
Luft	0
Marmor	0,5
Mehl	0,05
Melaminharz	0,25 ... 0,55
Milchpulver	0,2
Nylon	0,2 ... 0,3
Ölhaltiges Papier	0,25
Papier	0,1
Polyamid	0,3
Polyesterharz	0,15 ... 0,5
Presspappe	0,1 ... 0,3
PTFE	0,1
Quarzglas	0,2
Salz	0,35
Sand	0,15 ... 0,3
Wasser	1
Zementstaub	0,25
Zucker	0,15

Klassifikation

Zolltarifnummer	85365019
ECLASS 5.1.4	27270102
ECLASS 8.0	27270102
ECLASS 9.0	27270102
ECLASS 10.0	27270102
ECLASS 11.0	27270102
ECLASS 12.0	27274201
ECLASS 13.0	27274201
ECLASS 14.0	27274201
ECLASS 15.0	27274201
ETIM 5.0	EC002715
ETIM 6.0	EC002715
ETIM 7.0	EC002715
ETIM 8.0	EC002715
ETIM 9.0	EC002715
ETIM 10.0	EC002715

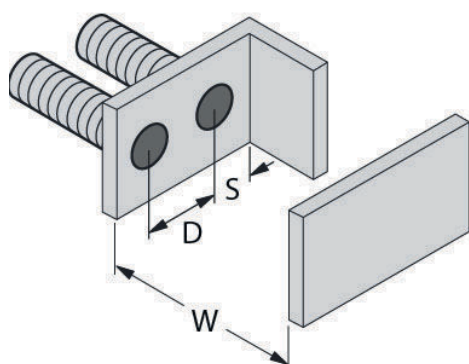
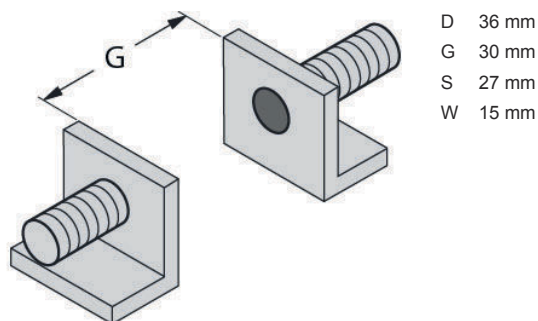
Maßzeichnungen

Alle Maßangaben in Millimeter



Maßzeichnungen

Montageabstände

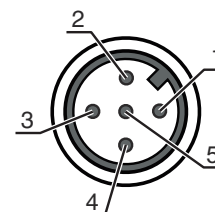


Elektrischer Anschluss

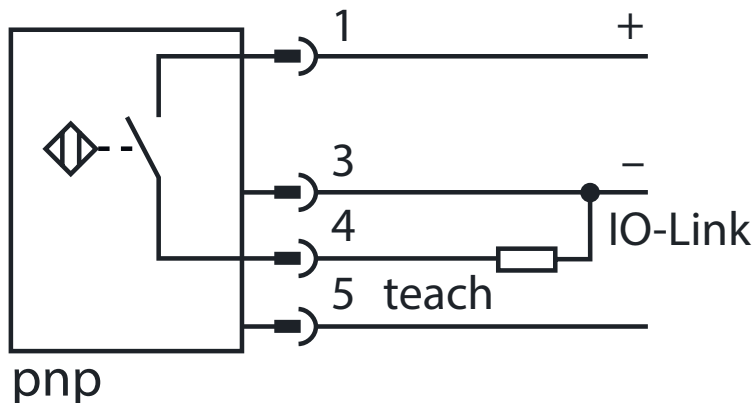
Anschluss 1

Funktion	Signal OUT
	Spannungsversorgung
Art des Anschlusses	Rundstecker
Gewindegröße	M12
Typ	male
Werkstoff	Kunststoff
Polzahl	5 -polig
Kodierung	A-kodiert

Pin	Pinbelegung	Adernfarbe
1	+10...30 V DC	braun
2	n.c.	weiß
3	GND	blau
4	IO-Link	schwarz
5	Teach-in	grau



Schaltbilder



Bedienung und Anzeige

LED	Anzeige	Bedeutung
1	gelb, Dauerlicht	Schaltausgang/Schaltzustand

Artikelschlüssel

Artikelbezeichnung: LCS-ABBBC-DDDEFF-GHHHIJJJ KK

LCS	Funktionsprinzip LCS: Kapazitiver Sensor
A	Baureihe 1: Serie 1 "Extended" 2: Serie 2 "Advanced"
BBB	Bauform M12: Serie mit M12 x 1 Außengewinde M18: Serie mit M18 x 1 Außengewinde M30: Serie mit M30 x 1,5 Außengewinde Q40: Serie in kubischer Bauform, Länge 40 mm Q54: Serie in kubischer Bauform, Länge 54 mm
C	Gehäusematerial B: Messing M: Metall P: Plastik/PBT T: PTFE
DDD	Messbereich / Einbauart F03: Typ. Grenzastweite 3,0 mm / bündig einbaubar F04: Typ. Grenzastweite 4,0 mm / bündig einbaubar F05: Typ. Grenzastweite 5,0 mm / bündig einbaubar F06: Typ. Grenzastweite 6,0 mm / bündig einbaubar F08: Typ. Grenzastweite 8,0 mm / bündig einbaubar F10: Typ. Grenzastweite 10,0 mm / bündig einbaubar F15: Typ. Grenzastweite 15,0 mm / bündig einbaubar F20: Typ. Grenzastweite 20,0 mm / bündig einbaubar N06: Typ. Grenzastweite 6,0 mm / nicht bündig einbaubar N08: Typ. Grenzastweite 8,0 mm / nicht bündig einbaubar N15: Typ. Grenzastweite 15,0 mm / nicht bündig einbaubar N25: Typ. Grenzastweite 25,0 mm / nicht bündig einbaubar N30: Typ. Grenzastweite 30,0 mm / nicht bündig einbaubar
E	Ausgangsfunktion B: Öffner und Schließer N: NPN P: PNP
FF	Schaltung NC: Öffner NO: Schließer NP: Programmierbar

Artikelschlüssel

G	Anschlusskabel K: Kabel entfällt: kein Kabel
HHH	Kabellänge 020: Länge 2.000 mm 003: Länge 300 mm entfällt: kein Kabel
I	Kabelmaterial P: PUR T: PTFE V: PVC
JJJ	Elektrischer Anschluss M08: M8 Rundsteckverbindung, 3-polig M12: M12 Rundsteckverbindung, 4-polig (Stecker)
KK	Sonderausstattung L: IO-Link-Schnittstelle T: Teach-in entfällt: keine Sonderausstattung

Hinweis



☞ Eine Liste mit allen verfügbaren Gerätetypen finden Sie auf der Webseite von Leuze unter www.leuze.com.

Hinweise



Bestimmungsgemäße Verwendung beachten!



- ☞ Das Produkt ist kein Sicherheits-Sensor und dient nicht dem Personenschutz.
- ☞ Das Produkt ist nur von befähigten Personen in Betrieb zu nehmen.
- ☞ Setzen Sie das Produkt nur entsprechend der bestimmungsgemäßen Verwendung ein.

Teach über IO-Link



☞ Alle Betriebsarten sind über FDT/IODD teachbar

Teach über Teach-Tasten



- ☞ Schalterpunkt Medium vorhanden¹: Taste 1 für 2 bis 9 s drücken
- ☞ Schalterpunkt Medium nicht vorhanden¹: Taste 2 für 2 bis 9 s drücken
- ☞ Öffner/Schließer wechseln: Taste 1 mehr als 10 s drücken
- ☞ Reset: Taste 2 mehr als 10 s drücken

Hinweise

Teach über manuelles Brücken



- ☞ Schaltpunkt Medium vorhanden¹: U_B 2 bis 9 s anlegen
- ☞ Schaltpunkt Medium nicht vorhanden¹: GND für 2 bis 9 s anlegen
- ☞ Öffner/Schließer wechseln: U_B mehr als 10 s anlegen
- ☞ Reset: GND mehr als 10 s anlegen

HINWEIS




- ☞ Die angegebenen minimalen Abstände wurden bei Normschaltabstand geprüft. Bei einer Änderung der Sensibilität des Sensors mittels Potentiometer sind diese Datenblattangaben nicht mehr gültig.

Weitere Informationen

- Manuelle Teach-Funktion: Manuelles Brücken möglich über Pin 5. Hierzu muss U_B oder GND über ein 5-adriges Kabel angelegt werden.
- ¹ Soll der Schaltpunkt mittig zwischen "Medium vorhanden" und "Medium nicht vorhanden" gesetzt werden müssen beide Medienzustände nacheinander eingelernt werden.

Zubehör

Anschlussstechnik - Anschlusseinheit

	Art.-Nr.	Bezeichnung	Artikel	Beschreibung
	50144900	MD 798i-11-82/L5-2222	IO-Link Master	Art: IO-Link Master Stromaufnahme, max.: 11.000 mA Schaltausgänge je Sensoranschluss: 1 St. Schaltausgang: Transistor, PNP Schnittstelle: IO-Link, Automatische Protokollerkennung, EtherNet IP, Modbus TCP, PROFINET Anschlüsse: 12 St. Sensoranschlüsse: 8 St. Anschlüsse zur Spannungsversorgung: 2 St. Schnittstellenanschlüsse: 2 St. Schutzart: IP 67, IP 65, IP 69K

Anschlussstechnik - Anschlussleitungen

	Art.-Nr.	Bezeichnung	Artikel	Beschreibung
	50130654	KD U-M12-4A-P1-020	Anschlussleitung	Anschluss 1: Rundstecker, M12, axial, female, A-kodiert, 4 -polig Rundstecker, LED: Nein Anschluss 2: offenes Ende Geschirmt: Nein Leitungslänge: 2.000 mm Werkstoff Mantel: PUR

Zubehör

	Art.-Nr.	Bezeichnung	Artikel	Beschreibung
	50130657	KD U-M12-4A-P1-050	Anschlussleitung	Anschluss 1: Rundstecker, M12, axial, female, A-kodiert, 4 -polig Rundstecker, LED: Nein Anschluss 2: offenes Ende Geschirmt: Nein Leitungslänge: 5.000 mm Werkstoff Mantel: PUR

Hinweis

↪ Eine Liste mit allen verfügbaren Zubehöartikeln finden Sie auf der Webseite von Leuze im Download-Tab der Artikeldetailseite.