

기술 데이터 시트

고정식 바코드 리더

품목 번호: 50105418

BCL 8 SN 102



내용

- 기술 데이터
- 치수 도면
- 전기 연결
- 다이어그램
- 조작 및 표시
- 참고
- 액세서리

그림과 차이가 날 수 있습니다



기술 데이터

기본 데이터

시리즈	BCL 8
-----	-------

기능

기능	AutoConfig
	AutoReflAct
	I/O
	LED 표시등
	다중 판독
	데이터 체인
	리딩 게이트 제어
	조정 모드
	참조 코드 비교
	출력 형식 선택 가능

판독 데이터

판독 가능한 코드 종류	2/5 인터리브
	Codabar
	EAN 128
	EAN 8/13
	EAN 부록
	Pharma Code
	UPC
	코드 128
	코드 39
	코드 93
	파마 코드(상담 후 사용 가능)

스캔 속도, 일반	500 scans/s
리딩 게이트당 바코드, 최대 개수	63 개수

광학 데이터

판독 거리	50 ... 110 mm
광원	레이저, 적색
파장 길이	655 nm
레이저 등급	1, IEC/EN 60825-1:2014
송신 신호 형태	연속적
사용 가능한 개방각(판독 영역 개방)	60 °
모듈 크기	0.12 ... 0.4 mm
판독 기술	라인 스캐너
스캔 속도	500 scans/s
빔 편광	회전식 다각형 휠 이용
광빔 방출	앞쪽

전기 데이터

보호 회로	단락 방지
-------	-------

성능 데이터

공급전압 점검 U_B	4.75 ... 5.5 V, DC
소비 전류, 최대	250 mA

선택적 입력/출력

최대 출력 전류	20 mA
선택적 입력/출력 개수	1 개수
전압 형식, 출력	DC
스위칭 전압, 출력	일반 U_B / 0 V
전압 형식, 입력	DC
스위칭 전압, 입력	일반 U_B / 0 V
	최대 24V DC
입력 전류, 최대	20 mA

입력/출력 1

기능	자유롭게 설정 가능
----	------------

인터페이스

종류	RS 232
----	--------

RS 232

기능	진행
전송 속도	4,800 ... 57,600 Bd
데이터 형식	조절 가능
시작 비트	1
데이터 비트	7.8
정지 비트	1.2
패리티	조절 가능
전송 프로토콜	조절 가능
데이터 인코딩	ASCII
	HEX

서비스 인터페이스

종류	RS 232
----	--------

RS 232

기능	서비스
----	-----

연결

연결	1 개수
----	------

연결 1

기능	PWR / SW IN / OUT
	데이터 인터페이스
연결부 종류	원형 커넥터
나사 크기	M12
유형	Male
재료	금속
핀 개수	5 핀
인코딩	A-코딩됨

기술 데이터

디자인	큐빅형
치수(너비 x 높이 x 길이)	40.3 mm x 48 mm x 15 mm
하우징 재료	금속
금속 하우징	아연
렌즈 커버 재료	유리
순중량	120 g
하우징 색상	은색
고정 방식	더브테일 홈
	마운팅 스레드
	추가 고정 부품을 사용해야 함
	통로 마운팅으로

조작 및 표시

표시 방식	LED
LED 개수	2 개수

환경 데이터

작동 시 주변 온도	0 ... 40 °C
보관 시 주변 온도	-20 ... 60 °C
상대 습도 (응축되지 않음)	0 ... 90 %

기술 데이터

인증

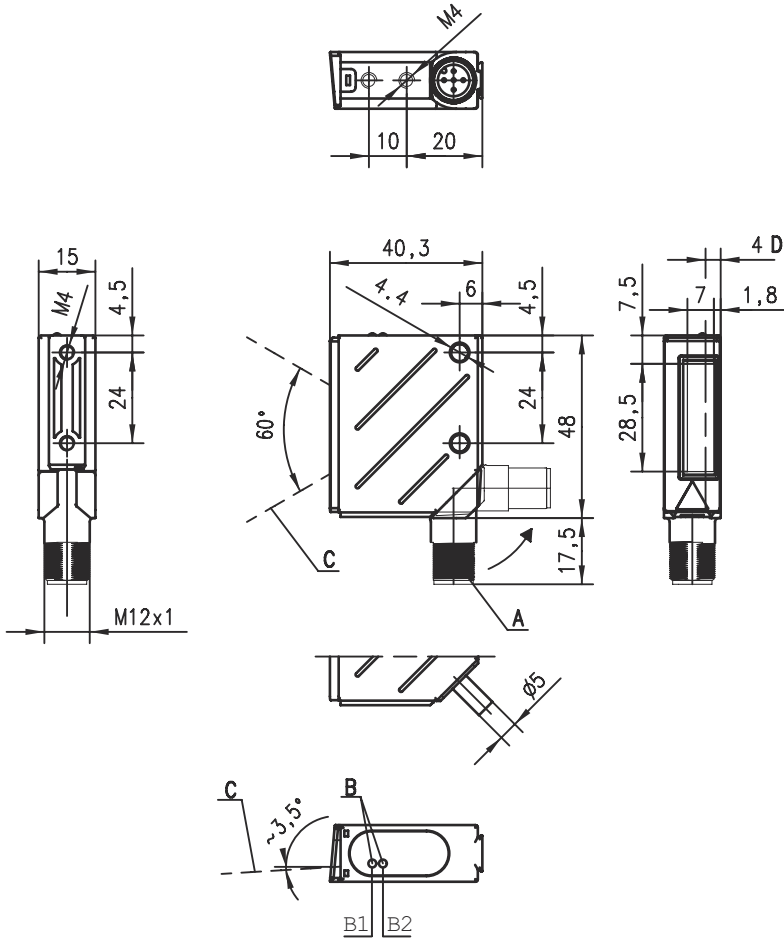
보호 등급	IP 67
보호 등급	III
인증	c UL US
규정에 따른 EMV 테스트 방식	EN 61000-6-2, -3
규정에 따른 충격 테스트 방식	IEC 60068-2-27, Test Ea
규정에 따른 진동 테스트 방식	IEC 60068-2-6, Test Fc
미국 특허	US 6,735,007 B

분류

HS 번호	84719000
ECLASS 5.1.4	27280102
ECLASS 8.0	27280102
ECLASS 9.0	27280102
ECLASS 10.0	27280102
ECLASS 11.0	27280102
ECLASS 12.0	27280102
ECLASS 13.0	27280102
ECLASS 14.0	27280102
ECLASS 15.0	27280102
ECLASS 16.0	27280102
ETIM 5.0	EC002550
ETIM 6.0	EC002550
ETIM 7.0	EC002550
ETIM 8.0	EC002550
ETIM 9.0	EC002550
ETIM 10.0	EC002550
UNSPSC 26.08	43211701

치수 도면

전체 치수 정보(mm)



- A 회전형 커넥터, 90° 회전 가능
- B1 상태 LED
- B2 디코드 LED
- C 레이저 빔
- D 광학 축

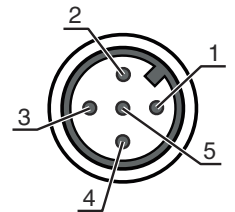
전기 연결

연결 1

기능	PWR / SW IN / OUT
연결부 종류	데이터 인터페이스
나사 크기	M12
유형	Male
재료	금속
핀 개수	5 핀
엔코딩	A-코딩됨

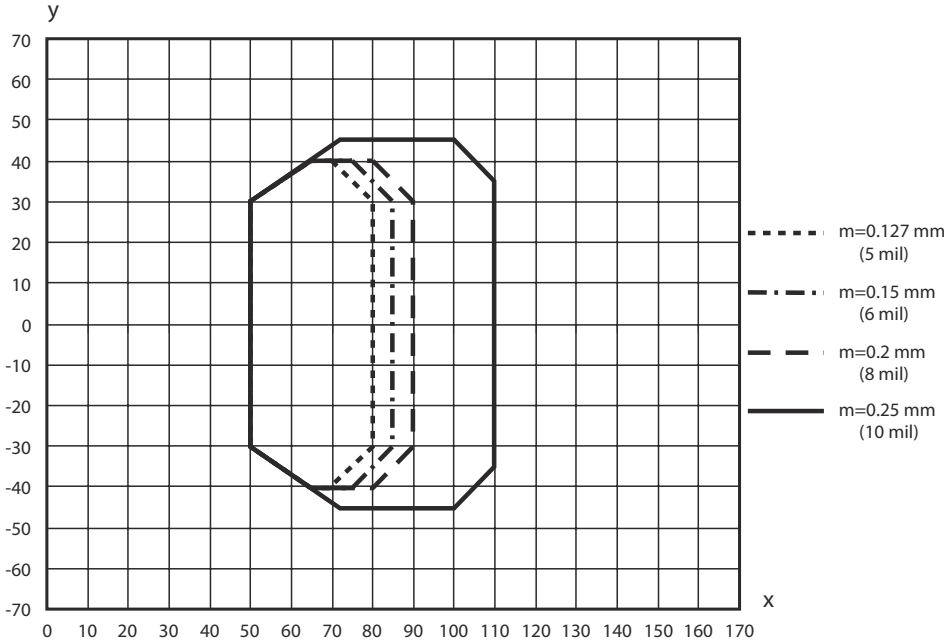
핀 핀 지정

1	+5V DC
2	RS 232 TxD
3	GND
4	RS 232 RxD
5	SW IN/OUT



다이아그램

판독 필드 커브



x 판독 필드 간격[mm]
y 판독 필드 너비[mm]

조작 및 표시

LED	디스플레이	의미
1	녹색 깜빡임	장치 OK, 초기화 단계
	녹색, 연속 점등	작동 준비 상태
	적색 깜빡임	장치 OK, 경고 설정됨
	적색, 연속 점등	장치 오류
	주황색, 깜빡임	서비스 모드
2	녹색, 연속 점등	판독 완료
	적색, 연속 점등	판독 결과 없음
	주황색, 연속 점등	리딩 게이트 ON

참고

용도에 맞게 사용해야 합니다!

이 제품은 안전 센서가 아니므로 사람을 보호할 용도가 아닙니다.

자격이 있는 사람만 제품을 작동해야 합니다.

용도에 맞게 준수하여 사용하십시오

참고

⚠ UL 어플리케이션에서:

	↗ UL 어플리케이션에서는 NEC(National Electric Code)에 따른 등급 2 회로에서만 사용을 허용합니다.
--	--

⚠ 레이저 빔 주의 - 레이저 등급 1

	장치는 레이저 등급 1 제품의 IEC/EN 60825-1:2014에 따른 요구 사항과 U.S. 21 CFR 1040.10에 따른 규정뿐 아니라 2019년 5월 8일자 Laser Notice No. 56에 따른 차이점도 충족합니다. ↗ 해당 지역에 유효한 레이저 안전 법규에 유의하십시오. ↗ 장치 개입 및 변경은 허용되지 않습니다. 장치에는 사용자가 조정하거나 정비할 부품이 포함되어 있지 않습니다. 우리는 Leuze electronic GmbH + Co. KG만 실행할 수 있습니다.
--	--

액세서리

연결 기술 - 연결 유닛

	품목 번호	명칭	품목	설명
	50104790	MA 8-01	모듈형 연결 유닛	공급전압: 10 ... 30 V, DC 소비 전류, 최대: 50 mA 인터페이스: RS 485 연결: 3 개수 보호 등급: IP 67
	50101699	MA 8.1	모듈형 연결 유닛	공급전압: 10 ... 30 V, DC 소비 전류, 최대: 50 mA 인터페이스: RS 232 연결: 3 개수 보호 등급: IP 67

연결 기술 - 연결 케이블

	품목 번호	명칭	품목	설명
	50040757	KB 008-3000 A	연결 케이블	어플리케이션: 내구성/내운활성 연결 1: 원형 커넥터, M12, 액시얼, 암, A-코딩됨, 5 핀 원형 커넥터, LED: 아니요 연결 2: 열려 있는 끝부분 차폐됨: 예 케이블 길이: 3,000 mm 덮개 재료: PUR
	50101941	KB-008-3000 A-S	연결 케이블	어플리케이션: 내구성/내운활성 연결 1: 원형 커넥터, M12, 액시얼, Male, A-코딩됨, 5 핀 원형 커넥터, LED: 아니요 연결 2: 열려 있는 끝부분 차폐됨: 예 케이블 길이: 3,000 mm 덮개 재료: PUR

액세서리

연결 기술 - 상호접속 케이블

	품목 번호	명칭	품목	설명
	50133891	KDS S-M12-5A-M12-5A-P1-030	상호접속 케이블	어플리케이션: 내구성/내운활성 연결 1: 원형 커넥터, M12, 액시얼, 암, A-코딩됨, 5 핀 연결 2: 원형 커넥터, M12, 액시얼, Male, A-코딩됨, 5 핀 차폐됨: 예 케이블 길이: 3,000 mm 덮개 재료: PUR

고정 기술 - 원형 로드 마운트

	품목 번호	명칭	품목	설명
	50127177	BTU 008M-D10	설치 시스템	고정 부품 버전: 설치 시스템 마운팅, 시스템 측: 금속판 마운팅, 원형 로드 10mm용 마운팅, 장치 측: 나사 조립 가능 고정 부품 종류: 360° 회전식, 조정 가능, 클램핑 가능 재료: 금속

고정 기술 - 기타

	품목 번호	명칭	품목	설명
	50036196	BT 8-0	고정 부품	고정 부품 버전: 클램핑 홀더 마운팅, 시스템 측: 마운팅 스투드 마운팅, 장치 측: 클램핑 가능 고정 부품 종류: 고정형 재료: 금속 진동 감쇠: 아니요
	50104791	BT 8-01	고정 부품	마운팅, 시스템 측: 통로 마운팅으로 마운팅, 장치 측: 나사 조립 가능 재료: 금속

참고



☞ 제공되는 모든 액세서리 품목의 목록은 로이체 웹 사이트에서 품목 세부사항 페이지의 다운로드 탭을 참조하십시오.