

## Technisches Datenblatt

### Induktiver Sensor

Art.-Nr.: 50136069

ISS 130MM/4NO-16E-M12

#### Inhalt

- Technische Daten
- Maßzeichnungen
- Elektrischer Anschluss
- Diagramme
- Bedienung und Anzeige
- Artikelschlüssel
- Hinweise
- Zubehör



Abbildung kann abweichen



## Technische Daten

### Basisdaten

Serie	130
Typ. Grenzbereichweite $S_n$	16 mm
Betriebsbereichweite $S_a$	0 ... 12,96 mm

### Elektrische Daten

Schutzbeschaltung	Kurzschlusschutz
	Überlastschutz
	Verpolschutz

### Leistungsdaten

Versorgungsspannung $U_B$	10 ... 30 V, DC
Restwelligkeit	0 ... 10 %, von $U_B$
Leerlaufstrom	0 ... 10 mA
Temperaturdrift, max. (in % von $S_r$ )	10 %
Wiederholgenauigkeit, max. (in % von $S_r$ )	1 %
Schalthysterese	15 %

### Ausgänge

Anzahl digitaler Schaltausgänge	1 St.
---------------------------------	-------

### Schaltausgänge

Spannungsart	DC
Schaltstrom, max.	200 mA
Reststrom, max.	0,01 mA
Spannungsabfall	≤ 2 V

### Schaltausgang 1

Schaltelement	Transistor, PNP
Schaltprinzip	Schließer (NO)

### Zeitverhalten

Schaltfrequenz	300 Hz
Bereitschaftsverzögerung	25 ms

### Anschluss

Anzahl Anschlüsse	1 St.
-------------------	-------

### Anschluss 1

Funktion	Signal OUT
	Spannungsversorgung
Art des Anschlusses	Rundstecker
Gewindegröße	M12
Typ	male
Werkstoff	Metall
Polzahl	4 -polig
Kodierung	A-kodiert

### Mechanische Daten

Bauform	zylindrisch
Abmessung (Ø x L)	30 mm x 48 mm
Gewindegröße	M30 x 1,5 mm
Einbauart	bündig
Werkstoff Gehäuse	Metall
Gehäuse Metall	Messing vernickelt
Werkstoff aktive Fläche	Kunststoff, Polybutylen (PBT)
Farbe Gehäuse	rot, RAL 3000
	silber
Art der Befestigung	Befestigungsgewinde
Normmessplatte	48 x 48 mm <sup>2</sup> , Fe360

### Bedienung und Anzeige

Art der Anzeige	LED
Anzahl der LED	1 St.

### Umgebungsdaten

Umgebungstemperatur Betrieb	-25 ... 70 °C
Umgebungstemperatur Lagerung	-25 ... 70 °C

### Zertifizierungen

Schutzart	IP 67
Gültiges Normenwerk	IEC 60947-5-2

### Korrekturfaktoren

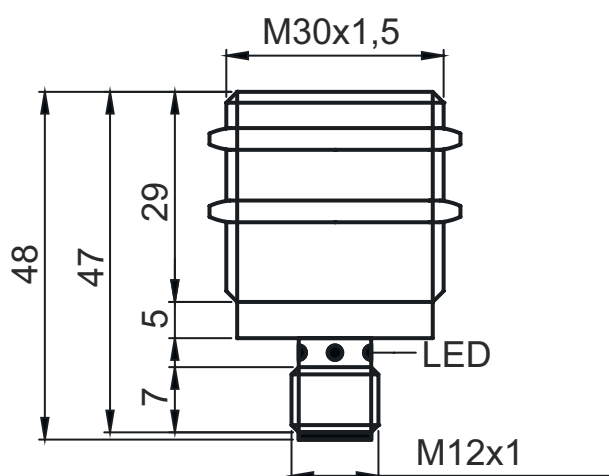
Stahl Fe360	1
-------------	---

### Klassifikation

Zolltarifnummer	85365019
ECLASS 5.1.4	27270101
ECLASS 8.0	27270101
ECLASS 9.0	27270101
ECLASS 10.0	27270101
ECLASS 11.0	27270101
ECLASS 12.0	27274001
ECLASS 13.0	27274001
ECLASS 14.0	27274001
ECLASS 15.0	27274001
ETIM 5.0	EC002714
ETIM 6.0	EC002714
ETIM 7.0	EC002714
ETIM 8.0	EC002714
ETIM 9.0	EC002714
ETIM 10.0	EC002714

# Maßzeichnungen

Alle Maßangaben in Millimeter



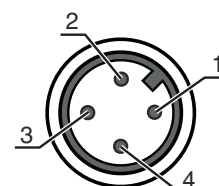
A aktive Fläche  
B LED gelb

## Elektrischer Anschluss

### Anschluss 1

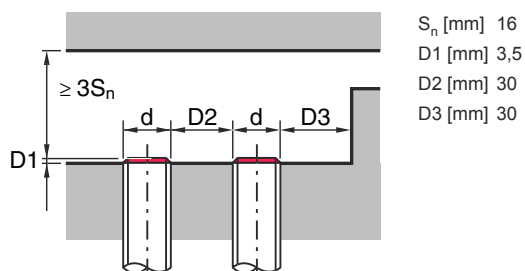
<b>Funktion</b>	Signal OUT
	Spannungsversorgung
<b>Art des Anschlusses</b>	Rundstecker
<b>Gewindegröße</b>	M12
<b>Typ</b>	male
<b>Werkstoff</b>	Metall
<b>Polzahl</b>	4 -polig
<b>Kodierung</b>	A-kodiert

Pin	Pinbelegung
1	V+
2	n.c.
3	GND
4	OUT 1



## Diagramme

### Montage bündiger Einbau



$S_n$  [mm] 16  
 $D_1$  [mm] 3,5  
 $D_2$  [mm] 30  
 $D_3$  [mm] 30

# Bedienung und Anzeige

LED	Anzeige	Bedeutung
1	gelb, Dauerlicht	Schaltausgang/Schaltzustand

## Artikelschlüssel

Artikelbezeichnung: ISX YYY XX/ZZZ-AAA-BBBB

<b>ISX</b>	<b>Funktionsprinzip / Bauform</b> IS: Induktiver Sensor, Standardbauform ISS: Induktiver Sensor, kurze Bauform
<b>YYY</b>	<b>Serie</b> 104: Serie mit Ø 4,0 mm 108: Serie mit M8 x 1 Außengewinde 112: Serie mit M12 x 1 Außengewinde 118: Serie mit M18 x 1 Außengewinde 122: Serie in kubischer Bauform mit 18 x 18 mm 130: Serie mit M30 x 1,5 Außengewinde 144: Serie in kubischer Bauform mit 40 x 40 mm 180: Serie in kubischer Bauform mit 80 x 80 mm
<b>XX</b>	<b>Gehäuse</b> MM: Metallgehäuse (aktive Fläche: Kunststoff) / Metrisches Gewinde PP: Kunststoffgehäuse MP: Metallgehäuse (aktive Fläche: Kunststoff) / glatt (ohne Gewinde)
<b>ZZZ</b>	<b>Schaltausgang</b> 4NO: PNP Transistor, Schließer (NO) 4NC: PNP Transistor, Öffner (NC) 44: PNP Transistor, Schließer (NO) / Öffner (NC) 2NO: NPN Transistor, Schließer (NO) 2NC: NPN Transistor, Öffner (NC) 22: NPN Transistor, Schließer (NO) / Öffner (NC)
<b>AAA</b>	<b>Messbereich / Einbauart</b> 1E2: Typ. Grenzastweite 1,2 mm / bündig einbaubar 2E0: Typ. Grenzastweite 2,0 mm / bündig einbaubar 4E0: Typ. Grenzastweite 4,0 mm / bündig einbaubar 4N0: Typ. Grenzastweite 4,0 mm / nicht bündig einbaubar 5E0: Typ. Grenzastweite 5,0 mm / bündig einbaubar 6E0: Typ. Grenzastweite 6,0 mm / bündig einbaubar 8E0: Typ. Grenzastweite 8,0 mm / bündig einbaubar 8N0: Typ. Grenzastweite 8,0 mm / nicht bündig einbaubar 10E: Typ. Grenzastweite 10,0 mm / bündig einbaubar 15N: Typ. Grenzastweite 15,0 mm / nicht bündig einbaubar 16E: Typ. Grenzastweite 16,0 mm / bündig einbaubar 16N: Typ. Grenzastweite 16,0 mm / nicht bündig einbaubar 20E: Typ. Grenzastweite 20,0 mm / bündig einbaubar 25N: Typ. Grenzastweite 25,0 mm / nicht bündig einbaubar 30N: Typ. Grenzastweite 30,0 mm / nicht bündig einbaubar 40N: Typ. Grenzastweite 40,0 mm / nicht bündig einbaubar 50N: Typ. Grenzastweite 50,0 mm / nicht bündig einbaubar
<b>DDD</b>	<b>Elektrischer Anschluss</b> entfällt: Leitung, Standardlänge 2000 mm, 3-adrig M8.3: M8 Rundsteckverbinder, 3-polig (Stecker) M12: M12 Rundsteckverbindung, 4-polig (Stecker) TB.4: Klemmen, 4-polig 050: Leitung, Standardlänge 5000 mm, 3-adrig

### Hinweis



↪ Eine Liste mit allen verfügbaren Gerätetypen finden Sie auf der Webseite von Leuze unter [www.leuze.com](http://www.leuze.com).

## Hinweise



### Bestimmungsgemäße Verwendung beachten!



- ☞ Das Produkt ist kein Sicherheits-Sensor und dient nicht dem Personenschutz.
- ☞ Das Produkt ist nur von befähigten Personen in Betrieb zu nehmen.
- ☞ Setzen Sie das Produkt nur entsprechend der bestimmungsgemäßen Verwendung ein.

## Zubehör

### Anschlussstechnik - Anschlussleitungen

	Art.-Nr.	Bezeichnung	Artikel	Beschreibung
  	50130654	KD U-M12-4A-P1-020	Anschlussleitung	Anschluss 1: Rundstecker, M12, axial, female, A-kodiert, 4 -polig Rundstecker, LED: Nein Anschluss 2: offenes Ende Geschirmt: Nein Leitungslänge: 2.000 mm Werkstoff Mantel: PUR
  	50130657	KD U-M12-4A-P1-050	Anschlussleitung	Anschluss 1: Rundstecker, M12, axial, female, A-kodiert, 4 -polig Rundstecker, LED: Nein Anschluss 2: offenes Ende Geschirmt: Nein Leitungslänge: 5.000 mm Werkstoff Mantel: PUR

### Befestigungstechnik - Sonstige

	Art.-Nr.	Bezeichnung	Artikel	Beschreibung
	50111503	MC 030K	Klemmstück	Durchmesser, innen: 30 mm Ausführung des Befestigungsteils: Klemmhalter Befestigung, anlagenseitig: Durchgangsbefestigung Befestigung, geräteseitig: klemmbar Art des Befestigungsteils: starr Werkstoff: Kunststoff

#### Hinweis



- ☞ Eine Liste mit allen verfügbaren Zubehörartikeln finden Sie auf der Webseite von Leuze im Download-Tab der Artikeldetailseite.