

## Technisches Datenblatt Taster Hintergrundausblendung

Art.-Nr.: 50134461

HT49C/4P-TB



Abbildung kann abweichen

### Inhalt

- Technische Daten
- Maßzeichnungen
- Elektrischer Anschluss
- Diagramme
- Bedienung und Anzeige
- Artikelschlüssel
- Hinweise
- Weitere Informationen
- Zubehör



## Technische Daten

### Basisdaten

Serie	49C
Funktionsprinzip	Tast-Prinzip mit Hintergrundausblendung

### Optische Daten

schwarz-weiß-Fehler	< 10% bis 1200 mm
Betriebsreichweite	zugesicherte Reichweite
Betriebsreichweite, weiß 90%	0,005 ... 3 m
Betriebsreichweite, grau 18%	0,02 ... 2 m
Betriebsreichweite, schwarz 6%	0,05 ... 1,5 m
Grenzreichweite	0,005 ... 3 m
Grenzreichweite	typische Reichweite
Einstellbereich	120 ... 3.000 mm
Lichtquelle	LED, rot
Wellenlänge	630 nm
Sendsignalform	gepulst
LED-Gruppe	Freie Gruppe (nach EN 62471)

### Elektrische Daten

Schutzbeschaltung	Kurzschlusschutz
	Transientenschutz
	Verpolschutz

### Leistungsdaten

Versorgungsspannung $U_B$	10 ... 30 V, DC, inkl. Restwelligkeit
Restwelligkeit	0 ... 15 %, von $U_B$
Leerlaufstrom	0 ... 20 mA

### Ausgänge

Anzahl digitaler Schaltausgänge	2 St.
---------------------------------	-------

### Schaltausgänge

Spannungsart	DC
Schaltstrom, max.	100 mA
Schaltspannung	high: $\geq(U_B - 2V)$ low: $\leq 2 V$

#### Schaltausgang 1

Belegung	Anschluss 1, Pin 3
Schaltelement	Transistor, PNP
Schaltprinzip	hellschaltend

#### Schaltausgang 2

Belegung	Anschluss 1, Pin 4
Schaltelement	Transistor, PNP
Schaltprinzip	dunkelschaltend

### Zeitverhalten

Schaltfrequenz	250 Hz
Ansprechzeit	2 ms
Bereitschaftsverzögerung	300 ms

### Anschluss

#### Anschluss 1

Funktion	Signal OUT
	Spannungsversorgung
Art des Anschlusses	Klemme
Art der Klemme	Federkraftklemme
Polzahl	5 -polig

### Mechanische Daten

Abmessung (B x H x L)	31 mm x 104 mm x 55,5 mm
Werkstoff Gehäuse	Kunststoff
Gehäuse Kunststoff	PC
Werkstoff Optikabdeckung	Kunststoff
Nettogewicht	150 g
Farbe Gehäuse	rot
Art der Befestigung	Durchgangsbefestigung über optionales Befestigungsteil

### Bedienung und Anzeige

Art der Anzeige	LED
Anzahl der LED	2 St.
Bedienelemente	Mehrgang-Spindel
	Teach-Knopf
Funktion des Bedienelements	Aktivierung des Zeitmoduls zur Abfallverzögerung
	Hell-/Dunkelumschaltung
	Schaltbereichseinstellung
	Tastweiteneinstellung

### Umgebungsdaten

Umgebungstemperatur Betrieb	-40 ... 60 °C
Umgebungstemperatur Lagerung	-40 ... 70 °C

### Zertifizierungen

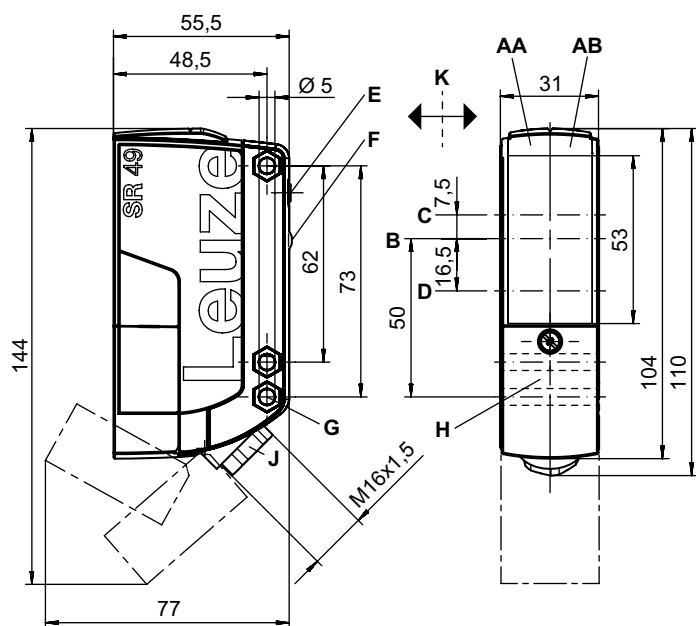
Schutzart	IP 67
Schutzklasse	II
Zulassungen	c UL US
Gültiges Normenwerk	IEC 60947-5-2

### Klassifikation

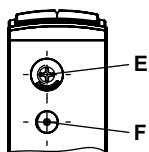
Zolltarifnummer	85365019
ECLASS 5.1.4	27270904
ECLASS 8.0	27270904
ECLASS 9.0	27270904
ECLASS 10.0	27270904
ECLASS 11.0	27270904
ECLASS 12.0	27270903
ECLASS 13.0	27270903
ECLASS 14.0	27270903
ECLASS 15.0	27270903
ETIM 5.0	EC002719
ETIM 6.0	EC002719
ETIM 7.0	EC002719
ETIM 8.0	EC002719
ETIM 9.0	EC002719
ETIM 10.0	EC002719

# Maßzeichnungen

Alle Maßangaben in Millimeter



- AA LED grün
- AB LED gelb
- B Optische Achse
- C Empfänger
- D Sender
- E Tastweitereinstellung
- F Teach-Knopf
- K Bevorzugte Einfahrrichtung
- G Senkung für SK-Mutter M5, 4,2 mm tief
- J Leitungszuführung mit Verschraubung M 16 x 1,5 für Ø 5 ... 10 mm



## Elektrischer Anschluss

### Anschluss 1

Funktion	Signal OUT
	Spannungsversorgung
Art des Anschlusses	Klemme
Art der Klemme	Federkraftklemme
Polzahl	5 -polig

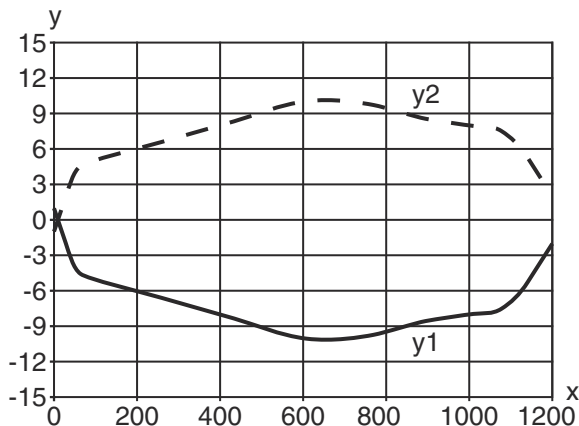
### Klemme

### Belegung

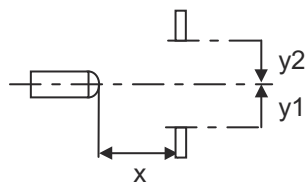
1	V+
2	GND
3	OUT 1
4	OUT 2
5	n.c.

## Diagramme

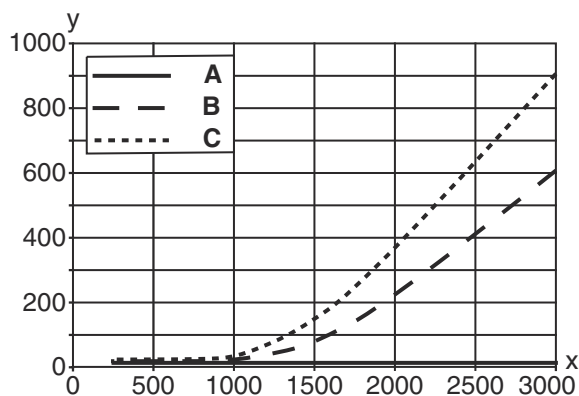
### Typ. Ansprechverhalten (weiß 90%)



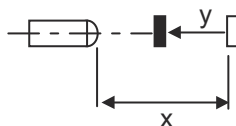
x Abstand [mm]  
y Versatz [mm]



### Typ. schwarz-weiß-Verhalten



x Tastweite [mm]  
y Reduzierung der Tastweite [mm]



## Bedienung und Anzeige

LED	Anzeige	Bedeutung
1	grün, Dauerlicht	Betriebsbereitschaft
2	gelb, Dauerlicht	Schaltausgang/Schaltzustand

# Artikelschlüssel

Artikelbezeichnung: AAA49Cd.EEFG/iJ-KL

<b>AAA49C</b>	<b>Funktionsprinzip / Bauform</b> PRK49C: Reflexions-Lichtschanke mit Polarisationsfilter HT49C: Reflexions-Lichttaster mit Hintergrundausblendung LS49C: Einweg-Lichtschanke Sender LE49C: Einweg-Lichtschanke Empfänger
<b>d</b>	<b>Lichtart</b> entfällt: Rotlicht I: Infrarotlicht
<b>EE</b>	<b>Betriebsspannung</b> entfällt: 10 ... 30 V, DC UC: 20 ... 250V AC/DC (Allstrom-Ausführung)
<b>f</b>	<b>Ausstattung</b> H: mit Heizung D: Depolarisierende Medien 1: Potentiometer 270° 8: Aktivierungseingang (Aktivierung mit High-Signal)
<b>iJ</b>	<b>Schaltausgang / Funktion / OUT1OUT2</b> 2: NPN-Transistorausgang, hellschaltend N: NPN-Transistorausgang, dunkelschaltend 4: PNP-Transistorausgang, hellschaltend P: PNP-Transistorausgang, dunkelschaltend W: Warnausgang TS: Relais, Öffner/Schließer (NC/NO) M4: Niederohmiger MOSFET-Halbleiter-Schaltausgang, Schließer (NO) X: Pin nicht belegt
<b>KL</b>	<b>Elektrischer Anschluss</b> TB: Terminal Block - Klemmraum mit Federklemmen (5 x 1,5 mm <sup>2</sup> ) entfällt: Leitung, Standardlänge 2000 mm M12: M12 Rundsteckverbindung, 4-polig (Stecker)

## Hinweis



☞ Eine Liste mit allen verfügbaren Gerätetypen finden Sie auf der Webseite von Leuze unter [www.leuze.com](http://www.leuze.com).

## Hinweise



### Bestimmungsgemäße Verwendung beachten!



- ☞ Das Produkt ist kein Sicherheits-Sensor und dient nicht dem Personenschutz.
- ☞ Das Produkt ist nur von befähigten Personen in Betrieb zu nehmen.
- ☞ Setzen Sie das Produkt nur entsprechend der bestimmungsgemäßen Verwendung ein.

## Bei UL-Applikationen:



- ☞ Bei UL-Applikationen ist die Benutzung ausschließlich in Class-2-Stromkreisen nach NEC (National Electric Code) zulässig.
- ☞ These proximity switches shall be used with UL Listed Cable assemblies rated 30V, 0.5A min, in the field installation, or equivalent (categories: CYJV/ CYJV7 or PVVA/PVVA7)

## Weitere Informationen

- schutzisoliert, Bemessungsspannung 250 VAC

## Zubehör

### Befestigungstechnik - Befestigungswinkel

	Art.-Nr.	Bezeichnung	Artikel	Beschreibung
	50025570	BT 96	Befestigungsteil	Ausführung des Befestigungsteils: Winkel L-Form Befestigung, anlagenseitig: Durchgangsbefestigung Befestigung, geräteseitig: schraubbar Art des Befestigungsteils: starr Werkstoff: Metall

### Befestigungstechnik - Rundstangenbefestigungen

	Art.-Nr.	Bezeichnung	Artikel	Beschreibung
	50128380	BTU 460M-D12	Montagesystem	Ausführung des Befestigungsteils: Montagesystem Befestigung, anlagenseitig: für Rundstange 12 mm Befestigung, geräteseitig: schraubbar Art des Befestigungsteils: justierbar, drehbar 360° Werkstoff: Metall

#### Hinweis



↪ Eine Liste mit allen verfügbaren Zubehörartikeln finden Sie auf der Webseite von Leuze im Download-Tab der Artikeldetailseite.