

Technisches Datenblatt Signalsäulenelement

Art.-Nr.: 50135462

A7-V1-BZ1-M



Inhalt

- Technische Daten
- Maßzeichnungen
- Hinweise
- Zubehör



Technische Daten

Basisdaten

Serie	A7
Geeignet für	Signalsäulenelemente der Serie A7 - Advanced Series
Art der Signalgebung	akustisch

Elektrische Daten

Leistungsdaten

Versorgungsspannung U_B	24 V, DC, 10 %
Stromaufnahme, max.	70 mA

Anschluss

Hinweise	Die einzelnen Farben werden über VCC angesteuert (PNP) Vertauschungssicher: Die Ansteuerung der Farben erfolgt über PINs, die Position der Kalotte kann somit frei gewählt werden (siehe Betriebsanleitung).
----------	---

Mechanische Daten

Bauform	zylindrisch
Abmessung (\varnothing x L)	70 mm x 50 mm
Werkstoff Gehäuse	Kunststoff
Nettogewicht	120 g
Art der Befestigung	Bajonettsystem

Bedienung und Anzeige

Bedienelemente	225°-Potentiometer Dip-Schalter
Funktion des Bedienelements	Auswahl der Tonart Lautstärkenregelung

Umgebungsdaten

Umgebungstemperatur Betrieb	-10 ... 60 °C
-----------------------------	---------------

Zertifizierungen

Schutzart	IP 66
Zulassungen	CE CSA

Akustische Daten

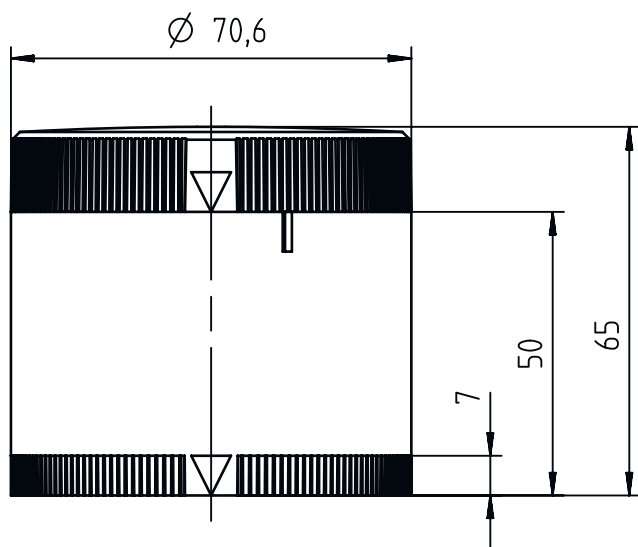
Tonart	Dauer- oder Pulston
Schalldruck	100 dB
Anzahl der Töne	8 St.

Klassifikation

Zolltarifnummer	85318070
ECLASS 5.1.4	27371237
ECLASS 8.0	27371237
ECLASS 9.0	27371237
ECLASS 10.0	27371237
ECLASS 11.0	27371237
ECLASS 12.0	27371237
ECLASS 13.0	27371237
ECLASS 14.0	27371237
ECLASS 15.0	27371237
ETIM 5.0	EC001261
ETIM 6.0	EC001261
ETIM 7.0	EC001261
ETIM 8.0	EC001261
ETIM 9.0	EC001261
ETIM 10.0	EC001261

Maßzeichnungen

Alle Maßangaben in Millimeter



Hinweise



Bestimmungsgemäße Verwendung beachten!



- ↪ Das Produkt ist kein Sicherheits-Sensor und dient nicht dem Personenschutz.
- ↪ Das Produkt ist nur von befähigten Personen in Betrieb zu nehmen.
- ↪ Setzen Sie das Produkt nur entsprechend der bestimmungsgemäßen Verwendung ein.

Zubehör

Montage

	Art.-Nr.	Bezeichnung	Artikel	Beschreibung
	50135463	A7-MP1-100	Signalsäulenelement	Anschluss: Klemme, Zugfedertechnik Bauform: zylindrisch Durchmesser: 70 mm Ausführung: Fußmontage Befestigung, anlagenseitig: schraubbar / horizontal Modulaufnahme: einseitig Umgebungstemperatur: -10 ... 60 °C Schutzart: IP 66

Hinweis



- ↪ Eine Liste mit allen verfügbaren Zubehörartikeln finden Sie auf der Webseite von Leuze im Download-Tab der Artikeldetailseite.