

Technisches Datenblatt Sicherheits-Zuhaltung

Art.-Nr.: 50135546

L300-M41M12B8-MLM24-PB-UCA



Abbildung kann abweichen

Inhalt

- Technische Daten
- Maßzeichnungen
- Elektrischer Anschluss
- Zubehör



Technische Daten

Basisdaten

Serie	L300
beinhaltet	1 St. Betätiger I 1 St. Sicherheits-Zuhaltung I

Funktionen

Funktionen	Verriegelungseinrichtung mit Zuhaltung nach EN ISO 14119 (Bauart 4)
Aktivierungsmodus der Sicherheitsausgänge	Sicherheitsausgänge aktiv bei geschlossener und verriegelter Schutztür
Funktionsprinzip	Arbeitsstromprinzip - Betätiger verriegelt bei aktiviertem Elektromagneten

Kenngößen

SIL	3, IEC 61508
SILCL	3, IEC/EN 62061
Performance Level (PL)	bis inkl. e, EN ISO 13849-1
MTTF _d	2.968 Jahre, EN ISO 13849-1
PFH _D	1,15E-9 pro Stunde
Gebrauchsdauer T _M	20 Jahre, EN ISO 13849-1
Kategorie	4, EN ISO 13849-1
DC	High
Kodierungsstufe	hoch, EN ISO 14119

Elektrische Daten

Art der Verschaltung	Einzelschaltung
Externe Absicherung für Versorgungskreis	2A Typ Gg (oder gleichwertig)

Leistungsdaten

Versorgungsspannung U _B	24 V, DC, -10 ... 10 %
Stromaufnahme, max.	1.200 mA

Eingänge

Anzahl digitaler Schalteingänge	2 St.
---------------------------------	-------

Schalteingänge

Art	Digitaler Schalteingang
Schaltspannung, typ.	24 V
Spannungsart	DC
Stromaufnahme, typ.	5 mA
Teach-Eingang für Betätiger	Ja

Digitaler Schalteingang 1

Funktion	I4 Aktivierungseingang Elektromagnet
----------	--------------------------------------

Digitaler Schalteingang 2

Funktion	I3 Programmierseingang / Steuereingang Reset
----------	--

Ausgänge

Anzahl Sicherheits-Schaltausgänge (OSSDs)	2 St.
Anzahl digitaler Schaltausgänge	2 St.

Sicherheits-Schaltausgänge

Art	Sicherheits-Schaltausgang OSSD
Spannungsart	DC

Sicherheits-Schaltausgang 1

Schaltelement	Transistor, PNP
---------------	-----------------

Sicherheits-Schaltausgang 2

Schaltelement	Transistor, PNP
---------------	-----------------

Schaltausgänge

Art	Digitaler Schaltausgang
Spannungsart	DC

Schaltausgang 1

Schaltelement	Transistor, PNP
Funktion	O3 Meldeausgang Schutzvorrichtung geschlossen

Schaltausgang 2

Schaltelement	Transistor, PNP
Funktion	O4 Meldeausgang Schutzvorrichtung verriegelt

Anschluss

Anschluss 1

Funktion	Kontaktanschluss Spannungsversorgung Verbindung mit SPS
----------	---

Art des Anschlusses	Rundstecker
---------------------	-------------

Gewindegröße	M12
--------------	-----

Typ	male
-----	------

Werkstoff	Metall
-----------	--------

Polzahl	8 -polig
---------	----------

Kodierung	A-kodiert
-----------	-----------

Leitungseigenschaften

Mechanische Daten

Bauform	kubisch
---------	---------

Werkstoff Gehäuse	Metall
-------------------	--------

Nettogewicht	1.500 g
--------------	---------

Farbe Gehäuse	grau rot
---------------	-------------

Art der Befestigung	Durchgangsbefestigung
---------------------	-----------------------

Seite der Leitungseinführung	von unten
------------------------------	-----------

Entsperrungsvorrichtung	Fluchtentsperrungstaster
-------------------------	--------------------------

Schaltertyp	Verriegelungseinrichtung mit Zuhaltung
-------------	--

Anfahrsgeschwindigkeit	0,001 ... 0,5 m/s
------------------------	-------------------

Zuhalteart	elektromagnetisch
------------	-------------------

Zuhalte-Betätigung	Magnet
--------------------	--------

Zuhalte-Kraft, max.	9.750 N
---------------------	---------

Mechanische Lebensdauer	1.000.000 Betätigungsspiele, IEC 60947-5-1 Schaltspiele
-------------------------	---

Betätigungshäufigkeit, max.	600 pro Stunde, IEC 60947-5-1
-----------------------------	-------------------------------

Auszugskraft, Betätiger entriegelt	30 N
------------------------------------	------

RFID Sensordaten

Gesicherter Schaltabstand S _{ao}	2 mm
---	------

Gesicherter Ausschaltabstand S _{ar}	10 mm (Betätiger verriegelt)
--	------------------------------

	4 mm (Betätiger nicht verriegelt)
--	-----------------------------------

Nennschaltabstand S _n	2,5 mm
----------------------------------	--------

Wiederholgenauigkeit	≤ 10 % S _n
----------------------	-----------------------

Maximale Schaltfrequenz	1 Hz
-------------------------	------

Technische Daten

Bedienung und Anzeige

Art der Anzeige	LED
Anzahl der LED	5 St.
Bedienelemente	Standard

Umgebungsdaten

Umgebungstemperatur Betrieb	-20 ... 50 °C
Umgebungstemperatur Lagerung	-40 ... 75 °C

Zertifizierungen

Schutzart	IP 67
	IP 69K
Zulassungen	c UL US
	ECOLAB
	TÜV Süd

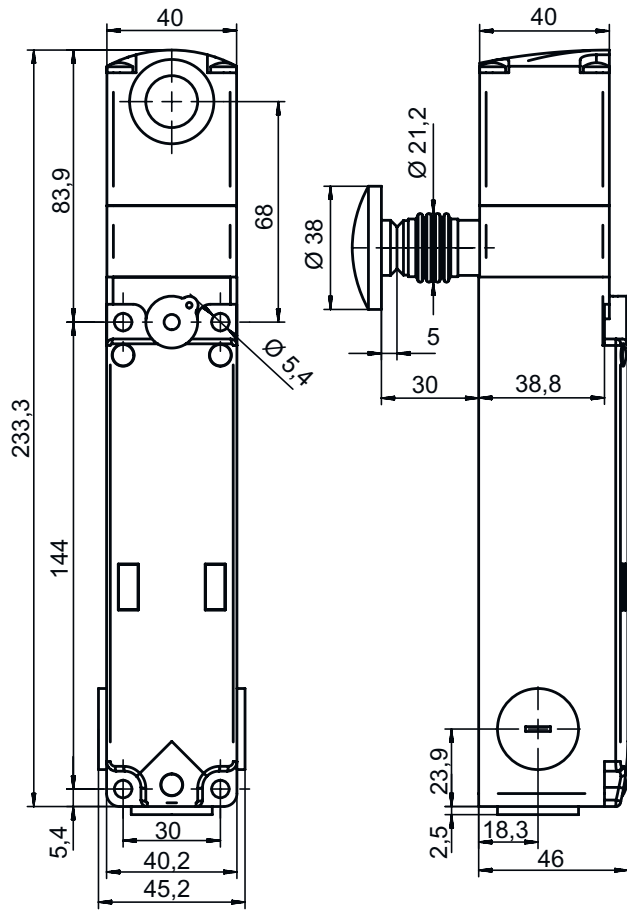
Klassifikation

Zolltarifnummer	85369095
ECLASS 5.1.4	27272603
ECLASS 8.0	27272603
ECLASS 9.0	27272603
ECLASS 10.0	27272603
ECLASS 11.0	27272603
ECLASS 12.0	27272603
ECLASS 13.0	27272603
ECLASS 14.0	27272603
ECLASS 15.0	27272603
ETIM 5.0	EC002593
ETIM 6.0	EC002593
ETIM 7.0	EC002593
ETIM 8.0	EC002593
ETIM 9.0	EC002593
ETIM 10.0	EC002593

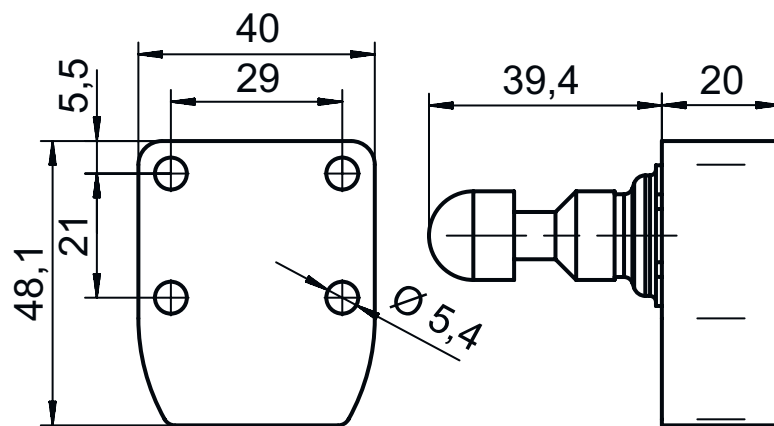
Maßzeichnungen

Alle Maßangaben in Millimeter

Sicherheits-Zuhaltung



Betätiger

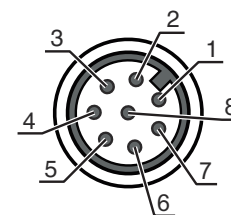


Elektrischer Anschluss

Anschluss 1

Funktion	Kontaktanschluss Spannungsversorgung Verbindung mit SPS
Art des Anschlusses	Rundstecker
Gewindegröße	M12
Typ	male
Werkstoff	Metall
Polzahl	8 -polig
Kodierung	A-kodiert

Pin	Pinbelegung	Adernfarbe
1	A1 +24V	weiß
2	O3 Meldeausgang Schutzeinrichtung geschlossen	braun
3	A2 0V	grün
4	OS1 Sicherer Ausgang	gelb
5	O4 Meldeausgang	grau
6	I3 Programmieringang / Steuereingang Reset	rosa
7	OS2 Sicherer Ausgang	blau
8	I4 Aktivierungseingang Elektromagnet	rot




Zubehör

Anschlusstechnik - Anschlussleitungen

	Art.-Nr.	Bezeichnung	Artikel	Beschreibung
	50135128	KD S-M12-8A-P1-050	Anschlussleitung	Anschluss 1: Rundstecker, M12, axial, female, A-kodiert, 8 -polig Rundstecker, LED: Nein Anschluss 2: offenes Ende Geschirmt: Ja Leitungslänge: 5.000 mm Werkstoff Mantel: PUR
	50135129	KD S-M12-8A-P1-100	Anschlussleitung	Anschluss 1: Rundstecker, M12, axial, female, A-kodiert, 8 -polig Rundstecker, LED: Nein Anschluss 2: offenes Ende Geschirmt: Ja Leitungslänge: 10.000 mm Werkstoff Mantel: PUR
	50135121	KD U-M12-8A-P1-020	Anschlussleitung	Anschluss 1: Rundstecker, M12, axial, female, A-kodiert, 8 -polig Rundstecker, LED: Nein Anschluss 2: offenes Ende Geschirmt: Nein Leitungslänge: 2.000 mm Werkstoff Mantel: PUR
	50135122	KD U-M12-8A-P1-050	Anschlussleitung	Anschluss 1: Rundstecker, M12, axial, female, A-kodiert, 8 -polig Rundstecker, LED: Nein Anschluss 2: offenes Ende Geschirmt: Nein Leitungslänge: 5.000 mm Werkstoff Mantel: PUR




Zubehör

Betätiger

	Art.-Nr.	Bezeichnung	Artikel	Beschreibung
	50132062 **	AC-L300-UCA	Betätiger	Codeart: Unikat-Code Kodierungsstufe: hoch, EN ISO 14119 Abmessungen: 40 mm x 48,1 mm x 59,4 mm Farbe Gehäuse: rot Art der Befestigung: Durchgangsbefestigung

** im Lieferumfang enthalten

Allgemein

	Art.-Nr.	Bezeichnung	Artikel	Beschreibung
	50149358	AC-L300-LCK	Lock-out Vorrichtung	Abmessungen: 45 mm x 43 mm x 134 mm Farbe Gehäuse: schwarz, rot Werkstoff: Metall, mit Pulverbeschichtung
	50149359	AC-L300-LCK-A1	Lock-out Vorrichtung	Abmessungen: 52 mm x 63 mm x 359 mm Farbe Gehäuse: schwarz, rot Werkstoff: Metall, mit Pulverbeschichtung
	50149304	AC-L300-SH2-G0-B000-Z	Sicherheits-Türgriff	

Hinweis



↪ Eine Liste mit allen verfügbaren Zubehöartikeln finden Sie auf der Webseite von Leuze im Download-Tab der Artikeldetailseite.