

Technisches Datenblatt RFID Schreib-/Lesegerät

Art.-Nr.: 50150662

RDH 242 00



Abbildung kann abweichen

Inhalt

- Technische Daten
- Maßzeichnungen
- Elektrischer Anschluss
- Bedienung und Anzeige
- Hinweise
- Weitere Informationen



Technische Daten

Basisdaten

Serie	RDH 200
Arbeitsfrequenz	13,56 MHz

Funktionen

Funktionen	I/O
	LED-Anzeige
	Leser-Steuerung
	parametrierbare Betriebsmodi

Lesedaten

Schreib-Lesereichweite, max.	120 mm
Transponder lesbar	ISO/IEC 14443A/B
	ISO/IEC 15693
	NFC Typ 2, 5

Elektrische Daten

Leistungsdaten

Versorgungsspannung U_B	18 ... 36 V, DC
Leistungsaufnahme, max.	2 W
Speicherzugriff	Read/Write

Schnittstelle

Art	IO-Link
-----	---------

Anschluss

Anzahl Anschlüsse	1 St.
-------------------	-------

Anschluss 1

Funktion	I/O
	IO-Link
	PWR
Art des Anschlusses	Rundstecker
Gewindegröße	M12

Mechanische Daten

Bauform	kubisch
Abmessung (B x H x L)	99 mm x 42 mm x 68 mm
Werkstoff Gehäuse	Kunststoff
Nettogewicht	120 g
Farbe Gehäuse	rot
	silber
Art der Befestigung	Durchgangsbefestigung

Umgebungsdaten

Umgebungstemperatur Betrieb	-32 ... 60 °C
Umgebungstemperatur Lagerung	-40 ... 85 °C
Relative Luftfeuchtigkeit (nicht kondensierend)	0 ... 90 %

Zertifizierungen

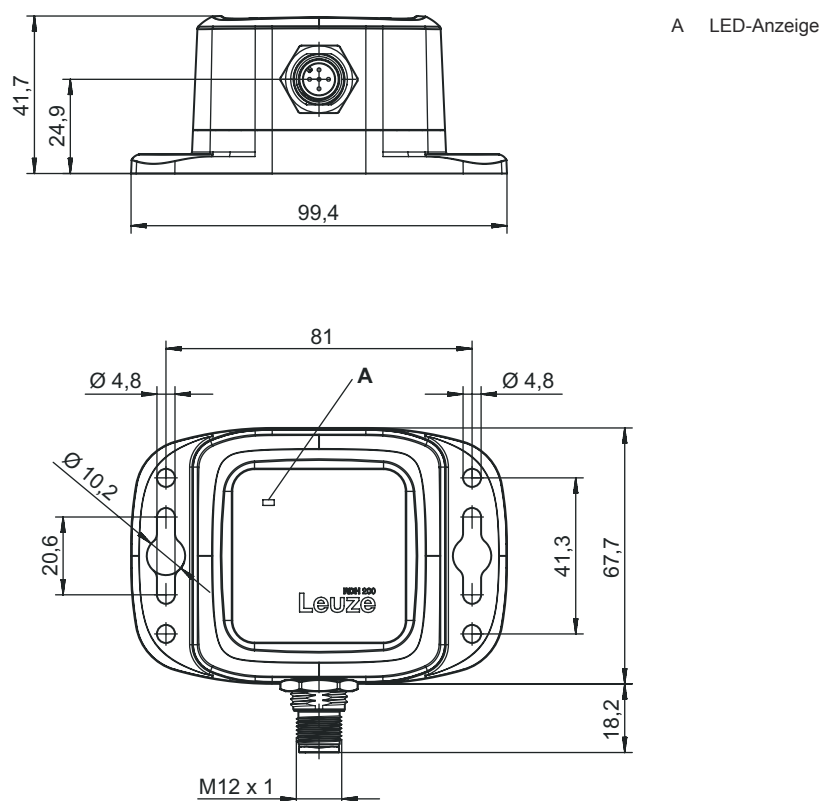
Schutzart	IP 67
Zulassungen	EU

Klassifikation

Zolltarifnummer	84719000
ECLASS 5.1.4	27280401
ECLASS 8.0	27280401
ECLASS 9.0	27280401
ECLASS 10.0	27280401
ECLASS 11.0	27280401
ECLASS 12.0	27280401
ECLASS 13.0	27280401
ECLASS 14.0	27280401
ECLASS 15.0	27280401
ECLASS 16.0	27280401
ETIM 5.0	EC001825
ETIM 6.0	EC002998
ETIM 7.0	EC002998
ETIM 8.0	EC002998
ETIM 9.0	EC002998
ETIM 10.0	EC002998
UNSPSC 26.08	43211710

Maßzeichnungen

Alle Maßangaben in Millimeter



Elektrischer Anschluss

Anschluss 1

Funktion	I/O IO-Link PWR
Art des Anschlusses	Rundstecker
Gewindegröße	M12
Typ	male
Werkstoff	Metall
Polzahl	5 -polig
Kodierung	A-kodiert

Bedienung und Anzeige

LED	Anzeige	Bedeutung
1	rot, Dauerlicht	Fehler / Initialisierung
	grün, Dauerlicht	Betriebsbereitschaft / Antenne nicht aktiv
	gelb, blinkend, 4 Hz	Antenne aktiv / Tag erkannt
	gelb, Dauerlicht	Antenne aktiv / kein Tag erkannt
	Aus	Keine Stromversorgung / Hardware defekt

Hinweise



Bestimmungsgemäße Verwendung beachten!



- ☞ Das Produkt ist kein Sicherheits-Sensor und dient nicht dem Personenschutz.
- ☞ Das Produkt ist nur von befähigten Personen in Betrieb zu nehmen.
- ☞ Setzen Sie das Produkt nur entsprechend der bestimmungsgemäßen Verwendung ein.

Weitere Informationen

- Metall im Lesefeld verringert die Reichweite unter Umständen deutlich.