

## Technisches Datenblatt Reflex-Lichtschanke polarisiert

Art.-Nr.: 50137154

PRK3C/6G-M8



Abbildung kann abweichen

### Inhalt

- Technische Daten
- Maßzeichnungen
- Elektrischer Anschluss
- Diagramme
- Bedienung und Anzeige
- Reflektoren & Reflexfolie
- Artikelschlüssel
- Hinweise
- Weitere Informationen
- Zubehör



## Technische Daten

### Basisdaten

Serie	3C
Funktionsprinzip	Reflexions-Prinzip

### Optische Daten

Betriebsreichweite	0,1 ... 5 m (zugesicherte Reichweite), mit Reflektor TK(S) 100x100
Grenzreichweite	0,1 ... 6 m (typische Reichweite), mit Reflektor TK(S) 100x100
Lichtquelle	LED, rot
Wellenlänge	633 nm
Sendsignalform	gepulst
LED-Gruppe	Freie Gruppe (nach EN 62471)

### Elektrische Daten

Schutzbeschaltung	Kurzschlusschutz Verpolschutz
-------------------	----------------------------------

### Leistungsdaten

Versorgungsspannung $U_B$	10 ... 30 V, DC, inkl. Restwelligkeit
Restwelligkeit	0 ... 15 %, von $U_B$
Leerlaufstrom	0 ... 20 mA

### Ausgänge

Anzahl digitaler Schaltausgänge	2 St.
---------------------------------	-------

### Schaltausgänge

Art	Digitaler Schaltausgang
Spannungsart	DC
Schaltstrom, max.	100 mA
Schaltspannung	high: $\geq(U_B - 2V)$ low: $\leq 2 V$

### Schaltausgang 1

Belegung	Anschluss 1, Pin 4
Schaltelement	Transistor, Gegentakt
Schaltprinzip	hellschaltend (PNP)/dunkelschaltend (NPN)

### Schaltausgang 2

Belegung	Anschluss 1, Pin 2
Schaltelement	Transistor, Gegentakt
Schaltprinzip	dunkelschaltend (PNP)/hellschaltend (NPN)

### Zeitverhalten

Schaltfrequenz	1.500 Hz
Ansprechzeit	0,33 ms
Bereitschaftsverzögerung	300 ms

### Anschluss

Anzahl Anschlüsse	1 St.
-------------------	-------

### Anschluss 1

Funktion	Signal OUT Spannungsversorgung
Art des Anschlusses	Rundstecker
Gewindegröße	M8
Typ	male
Werkstoff	Metall
Polzahl	4 -polig

### Mechanische Daten

Abmessung (B x H x L)	11,4 mm x 34,2 mm x 18,3 mm
Werkstoff Gehäuse	Kunststoff
Gehäuse Kunststoff	PC-ABS
Werkstoff Optikabdeckung	Kunststoff / PMMA
Nettogewicht	10 g
Farbe Gehäuse	rot
Art der Befestigung	Durchgangsbefestigung über optionales Befestigungsteil
Empfohlenes Anzugsdrehmoment Befestigung M3	0,9 N·m
Materialverträglichkeit	ECOLAB

### Bedienung und Anzeige

Art der Anzeige	LED
Anzahl der LED	2 St.

### Umgebungsdaten

Umgebungstemperatur Betrieb	-40 ... 60 °C
Umgebungstemperatur Lagerung	-40 ... 70 °C

### Zertifizierungen

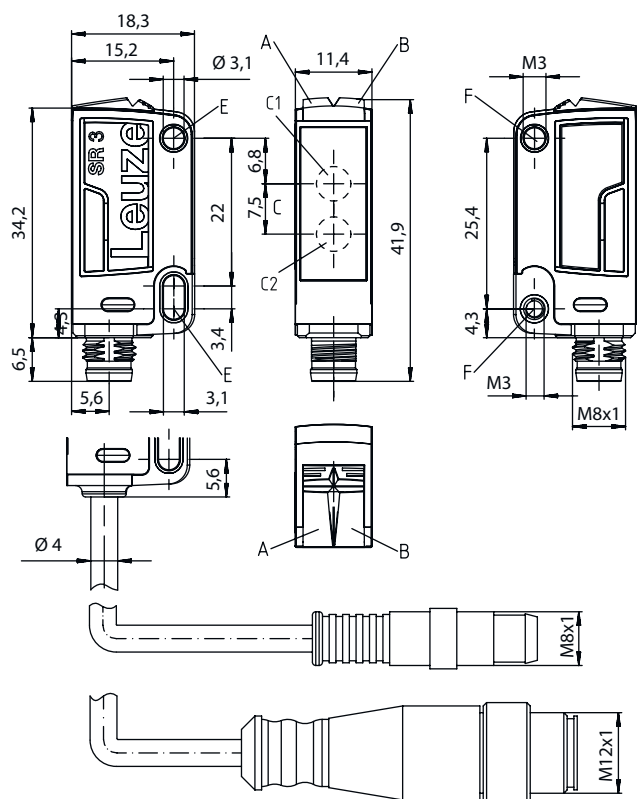
Schutzart	IP 67 IP 69K
Schutzklasse	III
Zulassungen	c UL US
Gültiges Normenwerk	IEC 60947-5-2

### Klassifikation

Zolltarifnummer	85365019
ECLASS 5.1.4	27270902
ECLASS 8.0	27270902
ECLASS 9.0	27270902
ECLASS 10.0	27270902
ECLASS 11.0	27270902
ECLASS 12.0	27270902
ECLASS 13.0	27270902
ECLASS 14.0	27270902
ECLASS 15.0	27270902
ECLASS 16.0	27270902
ETIM 5.0	EC002717
ETIM 6.0	EC002717
ETIM 7.0	EC002717
ETIM 8.0	EC002717
ETIM 9.0	EC002717
ETIM 10.0	EC002717
UNSPSC 26.08	39121528

# Maßzeichnungen

Alle Maßangaben in Millimeter



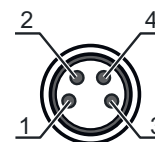
- A LED grün
- B LED gelb
- C Optische Achse
- C1 Empfänger
- C2 Sender
- E Befestigungshülse (Standard)
- F Gewindehülse (Serie 3C.B)

## Elektrischer Anschluss

### Anschluss 1

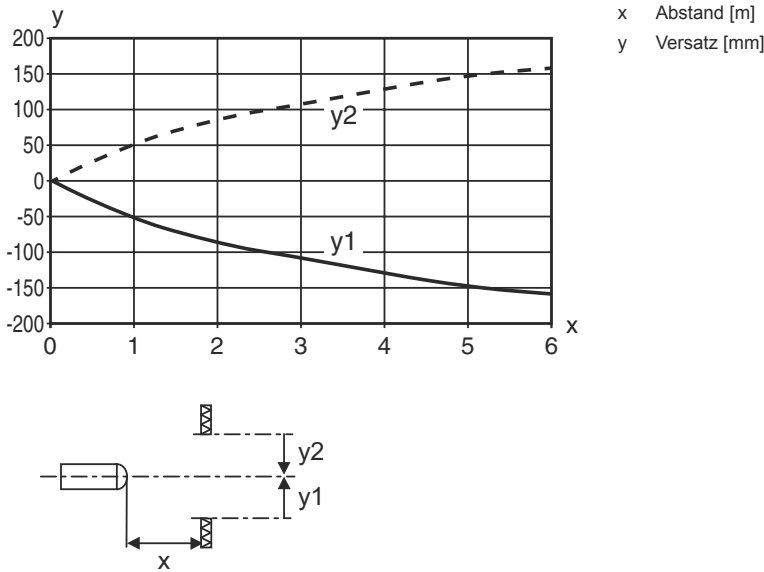
<b>Funktion</b>	Signal OUT
	Spannungsversorgung
<b>Art des Anschlusses</b>	Rundstecker
<b>Gewindegröße</b>	M8
<b>Typ</b>	male
<b>Werkstoff</b>	Metall
<b>Polzahl</b>	4 -polig

Pin	Pinbelegung
1	V+
2	OUT 2
3	GND
4	OUT 1

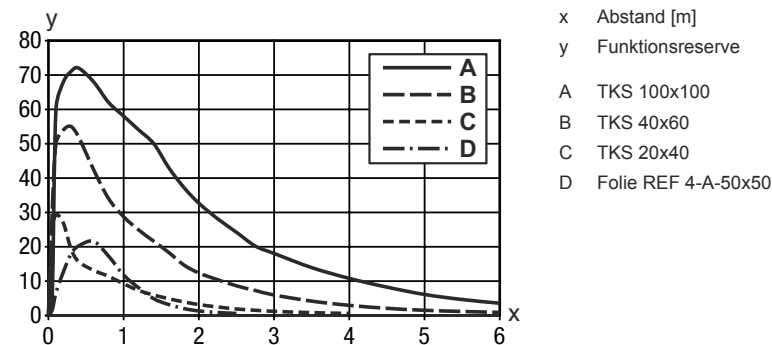


# Diagramme

## Typ. Ansprechverhalten



## Typ. Funktionsreserve



## Bedienung und Anzeige

LED	Anzeige	Bedeutung
1	grün, Dauerlicht	Betriebsbereit
2	gelb, Dauerlicht	Lichtweg frei
	gelb, blinkend	Lichtweg frei, keine Funktionsreserve

## Reflektoren & Reflexfolie

Art.-Nr.	Bezeichnung	Betriebsreichweite Grenzreichweite	Beschreibung
50108300	REF 4-A-50x50	0,1 ... 1,2 m 0,1 ... 1,6 m	Bauform: rechteckig Reflexionsfläche: 50 mm x 50 mm Werkstoff: Kunststoff Chemische Bezeichnung Werkstoff: PMMA Befestigung: selbstklebend

## Reflektoren & Reflexfolie

Art.-Nr.	Bezeichnung	Betriebsreichweite Grenzreichweite	Beschreibung
 50003192	TK 100x100	0,1 ... 5 m 0,1 ... 6 m	Bauform: rechteckig Tripplegröße: 4 mm Reflexionsfläche: 96 mm x 96 mm Werkstoff: Kunststoff Trägermaterial: Kunststoff Chemische Bezeichnung Werkstoff: PMMA8N Befestigung: Rückseite kann beklebt werden
 50003189	TK 30x50	0,1 ... 1,2 m 0,1 ... 1,6 m	Bauform: rechteckig Tripplegröße: 4 mm Reflexionsfläche: 29 mm x 45 mm Werkstoff: Kunststoff Trägermaterial: Kunststoff Chemische Bezeichnung Werkstoff: PMMA8N Befestigung: Rückseite kann beklebt werden
 50024127	TK 82.2	0,1 ... 1,2 m 0,1 ... 1,6 m	Bauform: rund Tripplegröße: 4 mm Reflexionsfläche Durchmesser: 79 mm Werkstoff: Kunststoff Trägermaterial: Kunststoff Chemische Bezeichnung Werkstoff: PMMA8N Befestigung: Durchgangsbefestigung, Rückseite kann beklebt werden
 50022816	TKS 100X100	0,1 ... 5 m 0,1 ... 6 m	Bauform: rechteckig Tripplegröße: 4 mm Reflexionsfläche: 96 mm x 96 mm Werkstoff: Kunststoff Trägermaterial: Kunststoff Chemische Bezeichnung Werkstoff: PMMA8N Befestigung: Durchgangsbefestigung, klebbar
 50081283	TKS 20X40	0,1 ... 1,5 m 0,1 ... 2 m	Bauform: rechteckig Tripplegröße: 2,3 mm Reflexionsfläche: 16 mm x 38 mm Werkstoff: Kunststoff Trägermaterial: Kunststoff Chemische Bezeichnung Werkstoff: PMMA8N Befestigung: Durchgangsbefestigung, klebbar
 50023525	TKS 30X50	0,1 ... 1,2 m 0,1 ... 1,6 m	Bauform: rechteckig Tripplegröße: 3 mm Reflexionsfläche: 27 mm x 44 mm Werkstoff: Kunststoff Trägermaterial: Kunststoff Chemische Bezeichnung Werkstoff: PMMA8N Befestigung: Durchgangsbefestigung, klebbar
 50040820	TKS 40X60	0,1 ... 3 m 0,1 ... 3,6 m	Bauform: rechteckig Tripplegröße: 4 mm Reflexionsfläche: 37 mm x 56 mm Werkstoff: Kunststoff Trägermaterial: Kunststoff Chemische Bezeichnung Werkstoff: PMMA8N Befestigung: Durchgangsbefestigung, klebbar

## Artikelschlüssel

Artikelbezeichnung: AAA 3C d EE-f.GG H/i J-K

### AAA3C

#### Funktionsprinzip / Bauform

HT3C: Reflexions-Lichttaster mit Hintergrundausbldung  
 LS3C: Einweg-Lichtschanke Sender  
 LE3C: Einweg-Lichtschanke Empfänger  
 PRK3C: Reflexions-Lichtschanke mit Polarisationsfilter  
 ODT3C: Distanztaster mit Hintergrundausbldung

# Artikelschlüssel

<b>d</b>	<b>Lichtart</b> entfällt: Rotlicht l: Infrarotlicht
<b>EE</b>	<b>Lichtquelle</b> entfällt: LED L1: Laser Klasse 1 L2: Laser Klasse 2 PP: Power PinPoint® LED
<b>f</b>	<b>Voreingestellte Tastweite (optional)</b> entfällt: Reichweite lt. Datenblatt xxxF: voreingestellte Tastweite [mm] 2M: Betriebsreichweite 2 Meter
<b>GG</b>	<b>Ausstattung</b> entfällt: Standard A: Autokollimationsprinzip (Einlinser) für Positionierungsaufgaben B: Gehäuseausführung mit zwei M3 Gewindehülsen, Messing F: Fest eingestellte Tastweite L: Langer Lichtfleck S: Kleiner Lichtfleck T: Autokollimationsprinzip (Einlinser) für hochtransparente Flaschen ohne Tracking TT: Autokollimationsprinzip (Einlinser) für hochtransparente Flaschen mit Tracking V: V-Optik XL: Extra langer Lichtfleck X: Extended-Variante HF: Ausblenden von HF-Beleuchtung (LED)
<b>H</b>	<b>Reichweiteneinstellung</b> entfällt bei HT: Tastweite einstellbar über 8-Gang-Spindel entfällt bei Reflexions-Lichtschränken (PRK): Reichweite nicht einstellbar 1: Potentiometer 270° 3: Teach-In über Taste 6: Auto-Teach
<b>i</b>	<b>Schaltausgang / Funktion OUT 1/IN: Pin 4 oder Ader schwarz</b> 2: NPN-Transistorausgang, hellschaltend N: NPN-Transistorausgang, dunkelschaltend 4: PNP-Transistorausgang, hellschaltend P: PNP-Transistorausgang, dunkelschaltend 6: Push-Pull (Gegentakt) Schaltausgang, PNP hellschaltend, NPN dunkelschaltend G: Push-Pull (Gegentakt) Schaltausgang, PNP dunkelschaltend, NPN hellschaltend L: IO-Link-Schnittstelle (SIO-Mode: PNP hellschaltend, NPN dunkelschaltend) 8: Aktivierungseingang (Aktivierung mit High-Signal) X: Pin nicht belegt 1: IO-Link / hellschaltend (NPN)/dunkelschaltend (PNP)
<b>J</b>	<b>Schaltausgang / Funktion OUT 2/IN: Pin 2 oder Ader weiß</b> 2: NPN-Transistorausgang, hellschaltend N: NPN-Transistorausgang, dunkelschaltend 4: PNP-Transistorausgang, hellschaltend P: PNP-Transistorausgang, dunkelschaltend 6: Push-Pull (Gegentakt) Schaltausgang, PNP hellschaltend, NPN dunkelschaltend G: Push-Pull (Gegentakt) Schaltausgang, PNP dunkelschaltend, NPN hellschaltend W: Warnausgang X: Pin nicht belegt 8: Aktivierungseingang (Aktivierung mit High-Signal) 9: Deaktivierungseingang (Deaktivierung mit High-Signal) T: Teach-In über Leitung
<b>K</b>	<b>Elektrischer Anschluss</b> entfällt: Leitung, Standardlänge 2000 mm, 4-adrig 5000: Leitung, Standardlänge 5000 mm, 4-adrig M8: M8 Rundsteckverbinder, 4-polig (Stecker) M8.3: M8 Rundsteckverbinder, 3-polig (Stecker) 200-M8: Leitung, Länge 200 mm mit M8 Rundsteckverbindung, 4-polig, axial (Stecker) 200-M8.3: Leitung, Länge 200 mm mit M8 Rundsteckverbindung, 3-polig, axial (Stecker) 200-M12: Leitung, Länge 200 mm mit M12 Rundsteckverbindung, 4-polig, axial (Stecker)

## Hinweis



↪ Eine Liste mit allen verfügbaren Gerätetypen finden Sie auf der Webseite von Leuze unter [www.leuze.com](http://www.leuze.com).

# Hinweise

! Bestimmungsgemäße Verwendung beachten!	
	<ul style="list-style-type: none"> <li>☞ Das Produkt ist kein Sicherheits-Sensor und dient nicht dem Personenschutz.</li> <li>☞ Das Produkt ist nur von befähigten Personen in Betrieb zu nehmen.</li> <li>☞ Setzen Sie das Produkt nur entsprechend der bestimmungsgemäßen Verwendung ein.</li> </ul>

Bei UL-Applikationen:	
	<ul style="list-style-type: none"> <li>☞ Bei UL-Applikationen ist die Benutzung ausschließlich in Class-2-Stromkreisen nach NEC (National Electric Code) zulässig.</li> <li>☞ These proximity switches shall be used with UL Listed Cable assemblies rated 30V, 0.5A min, in the field installation, or equivalent (categories: CYJV/ CYJV7 or PVVA/PVVA7)</li> </ul>

## Weitere Informationen

- Lichtquelle: Mittlere Lebensdauer 100.000h bei Umgebungstemperatur 25°C
- Ansprechzeit: Für kurze Abfallzeiten wird eine ohmsche Last von ca. 5kOhm empfohlen
- Summe der Ausgangsströme für beide Ausgänge, 50 mA für Umgebungstemperaturen > 40 °C
- Die Push-Pull (Gegentakt) Schaltausgänge dürfen nicht parallel geschaltet werden.
- Verwendung in sicherheitsrelevanten Applikationen nach EN ISO 13849-1:2015, z.B. Muting, Schutzfeldumschaltung von Sicherheits-Laserscannern

## Zubehör

### Anschlusstechnik - Anschlussleitungen

	Art.-Nr.	Bezeichnung	Artikel	Beschreibung
	50130850	KD U-M8-4A-V1-050	Anschlussleitung	Applikation: Chemikalienbeständig Anschluss 1: Rundstecker, M8, axial, female, 4 -polig Rundstecker, LED: Nein Anschluss 2: offenes Ende Geschirmt: Nein Leitungslänge: 5.000 mm Werkstoff Mantel: PVC
	50130871	KD U-M8-4W-V1-050	Anschlussleitung	Applikation: Chemikalienbeständig Anschluss 1: Rundstecker, M8, gewinkelt, female, 4 -polig Rundstecker, LED: Nein Anschluss 2: offenes Ende Geschirmt: Nein Leitungslänge: 5.000 mm Werkstoff Mantel: PVC

## Zubehör

### Befestigungstechnik - Befestigungswinkel

	Art.-Nr.	Bezeichnung	Artikel	Beschreibung
	50060511	BT 3	Befestigungsteil	Ausführung des Befestigungsteils: Winkel L-Form Befestigung, anlagenseitig: Durchgangsbefestigung Befestigung, geräteseitig: schraubbar Art des Befestigungsteils: starr Werkstoff: Metall

### Befestigungstechnik - Rundstangenbefestigungen

	Art.-Nr.	Bezeichnung	Artikel	Beschreibung
	50117255	BTU 200M-D12	Montagesystem	beinhaltet: 2 St. Schrauben M3 x 16, 2 St. Schrauben M3 x 20, 2 St. Unterlegscheiben Ausführung des Befestigungsteils: Montagesystem Befestigung, anlagenseitig: für Rundstange 12 mm, Blechklemmbefestigung Befestigung, geräteseitig: schraubbar, für M3-Schrauben geeignet Art des Befestigungsteils: klemmbar, drehbar 360°, justierbar Werkstoff: Metall

#### Hinweis



↪ Eine Liste mit allen verfügbaren Zubehörartikeln finden Sie auf der Webseite von Leuze im Download-Tab der Artikeldetailseite.