

Technisch gegevensblad Veiligheidslaserscanner

Art.-nr.: 53800143

RSL445-S

Inhoud

- Technische gegevens
- Maattekeningen
- Bediening en display
- Opmerkingen
- Toebehoren



Afbeelding kan afwijken



Technische gegevens

Basisgegevens

Serie	RSL 400
Applicatie	Mobiele beveiliging van gevarenezones Mobiele beveiliging van zijkanen Stationaire beveiliging van gevarenezones Stationaire toegangsbeveiliging

Speciale uitvoering

Speciale uitvoering	Meetdata-uitgifte geoptimaliseerd voor voertuignavigatie
----------------------------	--

Functies

Functies	Dynamische beveiligingscontrole (EDM), selecteerbaar Gegevensuitvoer, parametreerbaar Opname in noodstop-keten Start-/herstartblokkering (RES), selecteerbaar Veilige interne tijdvertraging Vier-velden-modus
-----------------	---

Karakteristieke waarden

Type	3, IEC/EN 61496
SIL	2, IEC 61508
SILCL	2, IEC/EN 62061
Performance Level (PL)	d, EN ISO 13849-1
PFH_D	9E-08 per uur
Gebruiksduur T_M	20 Jaren, EN ISO 13849-1
Categorie	3, EN ISO 13849

Gegevens beveiligde zone

Resolutie (instelbaar)	30/40/50/60/70/150 mm
Minimaal instelbare reikwijdte	50 mm
Aantal veldparen, omschakelbaar	tot maximaal 100
Aantal quads, omschakelbaar	50
Aantal beveiligingsfuncties	2 St.
Aantal onafhankelijk sensor-configuraties	tot maximaal 10
Luminantiefactor, min.	1,8 %
Reikwijdte	0 ... 3 m

Gegevens waarschuwingveld

Aantal veldparen	tot maximaal 100
Reikwijdte	0 ... 20 m
Objectgrootte	150 mm x 150 mm
Luminantiefactor, min.	10 %

Optische gegevens

Lichtbron	Laser, infrarood
Golfengte	905 nm
Laserklasse	1, IEC/EN 60825-1:2014
Zendsignaalvorm	gepulst
Herhalingsfrequentie	90 kHz
Hoekresolutie	0,1 °
Hoekbereik	270 °

Meetgegevens

Detectiebereik	0 ... 50 m, Remissie > 90%
Luminantiefactor	90 %
Afstandsresolutie radiaal	1 mm
Afstandsresolutie lateraal	0,1 °
Systematische meetafwijking D_{meas} - D_{real}	min.: -20 mm typ.: -10 mm max.: 0 mm (Remissie: 1,8% ... retroreflector Meetbereik: 0,2 ... 25 m)
Meetwaarderuis	10 mm 1 σ (• Remissie: 1,8% ... 20% Meetbereik: 0 ... 9 m • Remissie: 20% ... Retroreflector Meetbereik: 0 ... 25 m)
Laservlek (HxB), 10 m	60 mm x 13 mm
Laservlek (HxB), 20 m	165 mm x 24 mm
Laservlek (HxB), 30 m	265 mm x 40 mm
Laservlek (HxB), 40 m	285 mm x 57 mm

Elektrische gegevens

Bluscircuit	Overspanningsbeveiliging
Prestatiegegevens	
Voedingsspanning U_B	24 V, DC, -30 ... 20 %
Stroomopname (onbelast), max.	700 mA, (netdeel van 3 A gebruiken)
Opgenomen vermogen, max.	17 W, bij 24 V excl. uitgangsbelaasting

Uitgangen

Aantal veiligheidsschakeluitgangen (OSSD's)	4 St.
--	-------

Veiligheidsschakeluitgangen

Type	Veiligheidsschakeluitgang OSSD
Schakelspanning high, min.	20,8 V
Schakelspanning low, max.	2 V
Spanningstype	DC

Veiligheidsschakeluitgang 1

Schakelement	Transistor, PNP
---------------------	-----------------

Veiligheidsschakeluitgang 2

Schakelement	Transistor, PNP
---------------------	-----------------

Veiligheidsschakeluitgang 3

Schakelement	Transistor, PNP
---------------------	-----------------

Veiligheidsschakeluitgang 4

Schakelement	Transistor, PNP
---------------------	-----------------

Tijdgedrag

Aanspreektijd	80 ms, ≥
----------------------	----------

Interface service

Type	Bluetooth, Ethernet, USB
Ethernet	
Functie	Configuratie/parametring TCP/IP
Aansluiting	Ronde stekker M12, 4-polig, D-gecodeerd

Technische gegevens

Bluetooth

Functie	Configuratie/parametrering
Frequentieband	2.400 ... 2.483,5 MHz
Uitgestraald zendvermogen	Max. 4,5 dBm (2,82 mW), klasse 2

USB

Functie	Configuratie/parametrering
Aansluiting	USB 2.0 mini-B, contrastekker
Overdrachtssnelheid, max.	12 Mbit/s
Kabellengte	≤ 5m Grotere Kabellengten zijn mogelijk met actieve kabels.

Aansluiting

Kabeleigenschappen

Mechanische gegevens

Afmeting (b x h x l)	140 mm x 149 mm x 140 mm
Materiaal behuizing	Kunststof Metaal
Behuizing metaal	Zinkspuitgietwerk
Materiaal optiekafdekking	Kunststof/PC
Nettogewicht	2.000 g
Kleur behuizing	geel, RAL 1021
Type bevestiging	Doorgaande bevestiging Montageplaat via optioneel bevestigingsonderdeel

Bediening en display

Type weergave	Alfanumerieke weergave LED-indicatie
Aantal LED's	6 St.
Type configuratie/parametrering	Software Sensor Studio
Bedieningselementen	Software Sensor Studio

Omgevingsgegevens

Omgevingstemperatuur bedrijf	0 ... 50 °C
Omgevingstemperatuur opslag	-20 ... 60 °C
Relatieve luchtvochtigheid (niet condensierend)	15 ... 95 %

Certificeringen

Beschermingsgraad	IP 65
Beschermingsgraad	III, EN 61140
Goedkeuringen	TÜV Süd
Testprocedure EMC volgens norm	DIN 40839-1/3 EN 61496-1
Testprocedure trillingen volgens norm	EN 60068-2-6
Testprocedure langdurige schokken volgens norm	IEC 60068-2-29
US-patenten	US 10,304,307B US 7,656,917 B US 7,696,468 B

Classificatie

Douanetariefnummer	85365019
ECLASS 5.1.4	27279290
ECLASS 8.0	27279290
ECLASS 9.0	27272705
ECLASS 10.0	27272791
ECLASS 11.0	27272791
ECLASS 12.0	27272791
ECLASS 13.0	27272791
ECLASS 14.0	27272791
ECLASS 15.0	27272791
ECLASS 16.0	27272791
ETIM 5.0	EC002550
ETIM 6.0	EC002550
ETIM 7.0	EC002550
ETIM 8.0	EC003015
ETIM 9.0	EC003015
ETIM 10.0	EC003015
UNSPSC 26.08	31242100

Maattekeningen

Alle maten in millimeter

Maten veiligheidslaserscanner met aansluitmodule



1 Scan-vlak

Maattekeningen

Aanbouwmaten veiligheidslaserscanner met aansluitmodule

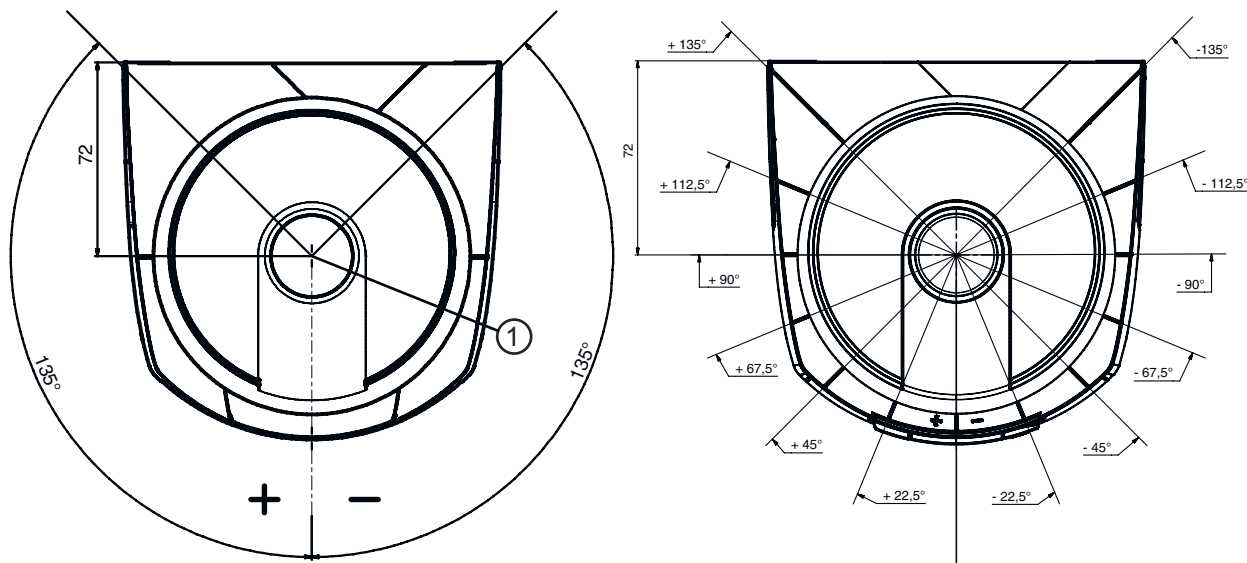


Minimale ruimtebehoefte voor montage en het vervangen van de scaneenheid



Maattekeningen

Afmetingen scanbereik



1 Referentiepunt voor afstandmeting en radius van beveiligde zone

Bediening en display

LED	Display	Verklaring
1	Uit	Apparaat uitgeschakeld
	rood, permanent aan	OSSD uit
	rood, knipperend	Storingen
2	groen, permanent aan	OSSD aan
	Uit	RES gedeactiveerd of RES geactiveerd en vrijgegeven
	geel, knipperend	Veiligheidszone bezet
3	geel, permanent aan	RES geactiveerd en geblokkeerd, maar gereed voor ontgrendeling, veiligheidszone vrij en evt. in keten opgenomen sensor vrijgeschakeld
	Uit	Waarschuingsveld vrij
	blauw, permanent aan	Waarschuingsveld onderbroken
4	Uit	Waarschuingsveld vrij
	blauw, permanent aan	Waarschuingsveld onderbroken
5	Uit	RES gedeactiveerd of RES geactiveerd en vrijgegeven
	geel, knipperend	Veiligheidszone bezet
	geel, permanent aan	RES geactiveerd en geblokkeerd, maar gereed voor ontgrendeling, veiligheidszone vrij en evt. in keten opgenomen sensor vrijgeschakeld
6	Uit	Apparaat uitgeschakeld
	rood, permanent aan	OSSD uit
	rood, knipperend	Storingen
	groen, permanent aan	OSSD aan

Opmerkingen

Gebruiken voor het bedoeld gebruik!

Het product mag alleen door een bevoegd persoon in bedrijf worden gesteld.

Het product uitsluitend gebruiken volgens het bedoeld gebruik.

Opmerkingen

! LET OP! ONZICHTBARE LASERSTRAAL – LASERKLASSE 1



Het apparaat voldoet aan de eisen van IEC/EN 60825-1:2014 voor een product uit de **laserklasse 1** evenals de bepalingen van U.S. 21 CFR 1040.10 met de afwijking m.b.t. de Laser Notice No. 56 van 08-05-2019.


☞ De geldende wettelijke en lokale laserveiligheidsbepalingen opvolgen.

☞ Ingrepen en wijzigingen aan het apparaat zijn niet toegestaan.

Het apparaat bevat geen door de gebruiker in te stellen of te onderhouden onderdelen.
Reparaties mogen uitsluitend door Leuze electronic GmbH + Co. KG worden uitgevoerd.

Toebehoren


Aansluittechniek - aansluitboxen

	Art.-nr.	Benaming	Artikel	Beschrijving
	53800122	CU429-10000	Aansluiteenheid	Aantal aansluitingen: 2 St. Aansluiting 1: Kabel, 10.000 mm, PUR, 29 -draads Aansluiting 2: Ronde stekker, M12, D-gecodeerd, 5 -polig Kleur: zwart Type bevestiging: Bajonetsysteem

Bevestigingstechniek - bevestigingshoekprofielen

	Art.-nr.	Benaming	Artikel	Beschrijving
	53800134	BT840M	Montagehoekprofiel	Applicatie: Montage aan afgeschuinde 90°-hoek Kleur: geel, RAL 1021 Type bevestiging, installatiezijde: Doorgaande bevestiging Type bevestiging, apparaatzijde: schroefbaar Materiaal: Metaal
	53800132	BTF815M	Montagehoekprofiel	Applicatie: Montagehoekprofiel voor vloermontage Hoogte scanvlak: 150 mm Kleur: geel, RAL 1021 Type bevestiging, installatiezijde: Doorgaande bevestiging Type bevestiging, apparaatzijde: schroefbaar Materiaal: Metaal
	53800133	BTF830M	Montagehoekprofiel	Applicatie: Montagehoekprofiel voor vloermontage Hoogte scanvlak: 300 mm Kleur: geel, RAL 1021 Type bevestiging, installatiezijde: Doorgaande bevestiging Type bevestiging, apparaatzijde: schroefbaar Materiaal: Metaal

Bevestigingstechniek - overige


	Art.-nr.	Benaming	Artikel	Beschrijving
	53800130	BTU800M	Montagesysteem	Kleur: zwart Type bevestiging, installatiezijde: Doorgaande bevestiging Type bevestiging, apparaatzijde: schroefbaar Materiaal: Metaal

Toebehoren

Algemeen

	Art.-nr.	Benaming	Artikel	Beschrijving
	430400	RS4-clean-Set1	Set reiniging	Aantal reinigingsdoeken: 40 St. Inhoud reinigingsvloeistof: 150 ml Nettogewicht: 616 g

Diensten

	Art.-nr.	Benaming	Artikel	Beschrijving
	S981051	CS40-I-141	Veiligheidsinspectie	Details: Verificatie van een veiligheidslaserscanner-applicatie volgens huidige normen en richtlijnen, opnemen van de apparaat- en machinegegevens in een database, opstellen van een testprotocol per applicatie. Voorwaarden: Stoppen van de machine moet mogelijk zijn, ondersteuning door medewerkers van de klant en toegankelijkheid van de machine voor Leuze-medewerkers moet gewaarborgd zijn.
	S981047	CS40-S-141	Ondersteuning bij de ingebruikname	Details: Voor veiligheidsapparaten, incl. nalooptijdmeting en eerste controle. Voorwaarden: Apparaten en verbindingkabels zijn al gemonteerd, prijs zonder reis- en event. overnachtingskosten.

Opmerking



↪ Een lijst met alle beschikbare toebehoren vindt u op de webpagina van Leuze onder het downloadtabblad van de artikeldetailpagina.