

## Technisches Datenblatt

### Einstrahl-Sicherheits-Lichtschanke Empfänger

Art.-Nr.: 66533402

MLD510-XR1E/A



Abbildung kann abweichen

#### Inhalt

- Technische Daten
- Maßzeichnungen
- Elektrischer Anschluss
- Bedienung und Anzeige
- Passende Sender
- Artikelschlüssel
- Zubehör



## Technische Daten

### Basisdaten

Serie	MLD 500
-------	---------

### Sonderausführung

Sonderausführung	Anschlussbuchse für externen Muting-Leuchtmelder
------------------	--

### Funktionen

Funktionen	Automatischer Wiederanlauf
------------	----------------------------

### Kenngößen

Typ	4, IEC/EN 61496
SIL	3, IEC 61508
SILCL	3, IEC/EN 62061
Performance Level (PL)	e, EN ISO 13849-1:2008
MTTF <sub>d</sub>	204 Jahre, EN ISO 13849-1
PFH <sub>D</sub>	6,6E-09 pro Stunde
Gebrauchsdauer T <sub>M</sub>	20 Jahre, EN ISO 13849-1
Kategorie	4, EN ISO 13849

### Elektrische Daten

Schutzbeschaltung	Kurzschlusschutz
	Überspannungsschutz

### Leistungsdaten

Versorgungsspannung U <sub>B</sub>	26,5 ... 31,6 V
Stromaufnahme aus AS-i Kreis	50 mA

### Ausgänge

Anzahl digitaler Schaltausgänge	1 St.
---------------------------------	-------

### Schaltausgänge

Schaltspannung high, min.	18,2 V
Schaltspannung low, max.	2,5 V
Schaltspannung, typ.	23 V
Spannungsart	DC

### Schaltausgang 1

Belegung	Anschluss 2, Pin 5
Schaltelement	Transistor, PNP
Schaltprinzip	+24 V schaltend
Funktion	Meldeausgang Status Muting

### Zeitverhalten

Ansprechzeit	30 ms
Wiedereinschaltzeit	100 ms

### Schnittstelle

Art	AS-Interface Safety at Work
-----	-----------------------------

### AS-i

Funktion	Prozess
AS-i Profil	sicherer Slave
Slave-Adresse	1..31 programmierbar, default=0
Zykluszeit nach AS-i Spezifikation	max. 5 ms ms

### Anschluss

Anzahl Anschlüsse	2 St.
-------------------	-------

### Anschluss 1

Funktion	Maschinen-Interface
Art des Anschlusses	Rundstecker
Gewindegröße	M12
Werkstoff	Metall
Polzahl	5 -polig

### Anschluss 2

Funktion	Externer Muting-Leuchtmelder
Art des Anschlusses	Rundstecker
Gewindegröße	M12
Werkstoff	Metall
Polzahl	5 -polig

### Mechanische Daten

Bauform	kubisch
Abmessung (B x H x L)	52 mm x 193 mm x 64,7 mm
Werkstoff Gehäuse	Metall
Gehäuse Metall	Aluminium
Werkstoff Optikabdeckung	Kunststoff / PMMA
Werkstoff Endkappen	Zinkdruckguss
Nettogewicht	600 g
Farbe Gehäuse	gelb, RAL 1021
Art der Befestigung	Drehhalterung
	Nut-Montage

### Bedienung und Anzeige

Art der Anzeige	LED
Anzahl der LED	2 St.

### Umgebungsdaten

Umgebungstemperatur Betrieb	-30 ... 55 °C
Umgebungstemperatur Lagerung	-40 ... 75 °C
Relative Luftfeuchtigkeit (nicht kondensierend)	0 ... 95 %

### Zertifizierungen

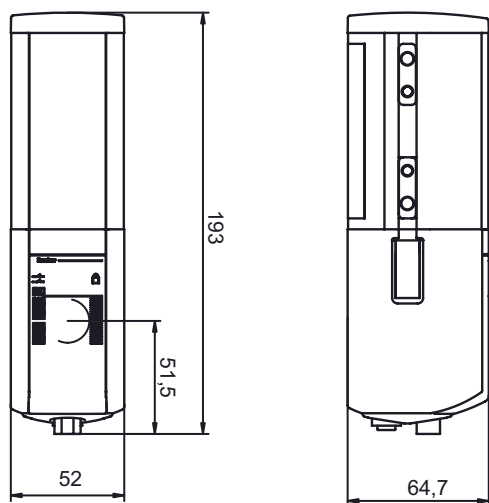
Schutzart	IP 67
Schutzklasse	III
Zulassungen	c TÜV NRTL US
	c UL US
	TÜV Süd
US-Patente	US 6,418,546 B
	US 7,741,595 B

## Technische Daten

Zolltarifnummer	85365019
ECLASS 5.1.4	27272701
ECLASS 8.0	27272701
ECLASS 9.0	27272701
ECLASS 10.0	27272701
ECLASS 11.0	27272701
ECLASS 12.0	27272701
ECLASS 13.0	27272701
ECLASS 14.0	27272701
ECLASS 15.0	27272701
ECLASS 16.0	27272701
ETIM 5.0	EC001831
ETIM 6.0	EC001831
ETIM 7.0	EC001831
ETIM 8.0	EC001831
ETIM 9.0	EC001831
ETIM 10.0	EC001831
UNSPSC 26.08	32151804

## Maßzeichnungen

Alle Maßangaben in Millimeter



## Elektrischer Anschluss

### Anschluss 1

Funktion	Maschinen-Interface
Art des Anschlusses	Rundstecker
Gewindegröße	M12
Typ	male
Werkstoff	Metall
Polzahl	5 -polig
Kodierung	A-kodiert

## Elektrischer Anschluss

Pin	Pinbelegung	Adernfarbe
1	AS-i+	braun
2	n.c.	weiß
3	AS-i-	blau
4	n.c.	schwarz
5	n.c.	grau



### Anschluss 2


Funktion	Externer Muting-Leuchtmelder
Art des Anschlusses	Rundstecker
Gewindegröße	M12
Typ	female
Werkstoff	Metall
Polzahl	5 -polig
Kodierung	A-kodiert

Pin	Pinbelegung
1	AS-i+
2	0 V (Hilfsversorgung)
3	AS-i-
4	+24 V DC (Hilfsversorgung)
5	n.c.

## Bedienung und Anzeige

LED	Anzeige	Bedeutung
1	rot, Dauerlicht	OSSD aus.
	grün, Dauerlicht	OSSD ein
	rot, blinkend, 1 Hz	Externer Fehler
	rot, blinkend, 10 Hz	Interner Fehler
	grün, blinkend, 1 Hz	Schwachsignal, Gerät nicht optimal justiert oder verschmutzt.
2	gelb, Dauerlicht	Anlauf-/Wiederanlaufsperrverriegelt.
	Aus	Keine Spannung an AS-i Leitung.
	rot, Dauerlicht	AS-i Slave kommuniziert nicht mit AS-i Master
	gelb, blinkend	AS-i Slave hat ungültige Adresse 0
	rot und grün, abwechselnd blinkend	AS-i Slave Gerätefehler oder AS-i Anschluss defekt
	grün, Dauerlicht, zugleich rot blinkend	Peripheriefehler
	grün, Dauerlicht	AS-i Slave kommuniziert mit AS-i Master

## Passende Sender

	Art.-Nr.	Bezeichnung	Artikel	Beschreibung
	66501401	MLD500-XT1/A	Einstrahl-Sicherheits-Lichtschanke Sender	Reichweite: 20 ... 100 m Lichtquelle: LED, infrarot Schnittstelle: AS-Interface Safety at Work Anschluss: Rundstecker, M12, Metall, 5 -polig

# Artikelschlüssel

Artikelbezeichnung: MLDxy-zab/t

MLD	Mehrstrahl-Sicherheits-Lichtschanke
x	<b>Serie</b> 3: MLD 300 5: MLD 500
yy	<b>Funktionsklassen</b> 00: Sender 10: automatischer Wiederanlauf 12: externe Testung 20: EDM/RES 30: Muting 35: Zeitgesteuertes 4-Sensor-Muting
z	<b>Geräteart</b> T: Sender R: Empfänger RT: Transceiver xT: Sender mit hoher Reichweite xR: Empfänger für hohe Reichweite
a	Strahlanzahl
b	<b>Option</b> L: integrierte Laserausrichtungshilfe (für Sender/Empfänger) M: integrierter Status-Leuchtmelder (MLD 320, MLD 520) bzw. integrierter Status- und Muting-Leuchtmelder (MLD 330, MLD 335, MLD 510/A, MLD 530, MLD 535) E: Anschlussbuchse für externen Muting-Leuchtmelder (nur AS-i Varianten)
/t	<b>Sicherheits-Schaltausgänge (OSSDs), Anschlussstechnik</b> -: Transistorausgang, M12-Stecker A: integrierte AS-i Schnittstelle, M12-Stecker (Sicherheitsbussystem)

## Hinweis



↪ Eine Liste mit allen verfügbaren Gerätetypen finden Sie auf der Webseite von Leuze unter [www.leuze.com](http://www.leuze.com).

## Zubehör

### Anschlussstechnik - Anschlussleitungen


	Art.-Nr.	Bezeichnung	Artikel	Beschreibung
	50133859	KD S-M12-5A-P1-020	Anschlussleitung	Applikation: Öl-/Schmiermittelbeständig Anschluss 1: Rundstecker, M12, axial, female, A-kodiert, 5 -polig Rundstecker, LED: Nein Anschluss 2: offenes Ende Geschirmt: Ja Leitungslänge: 2.000 mm Werkstoff Mantel: PUR
	50137014	KD S-M12-5A-P1-150	Anschlussleitung	Applikation: Öl-/Schmiermittelbeständig Anschluss 1: Rundstecker, M12, axial, female, A-kodiert, 5 -polig Rundstecker, LED: Nein Anschluss 2: offenes Ende Geschirmt: Ja Leitungslänge: 15.000 mm Werkstoff Mantel: PUR
	50136146	KD S-M12-5A-P1-250	Anschlussleitung	Applikation: Öl-/Schmiermittelbeständig Anschluss 1: Rundstecker, M12, axial, female, A-kodiert, 5 -polig Rundstecker, LED: Nein Anschluss 2: offenes Ende Geschirmt: Ja Leitungslänge: 25.000 mm Werkstoff Mantel: PUR

## Zubehör

### Muting - Montagesysteme

	Art.-Nr.	Bezeichnung	Artikel	Beschreibung
	424421	BT-SB10	Set Halterung	Ausführung des Befestigungsteils: Klemmhalter Befestigung, anlagenseitig: Durchgangsbefestigung Befestigung, geräteseitig: klemmbar Art des Befestigungsteils: schwenkbar Schwenkbereich: -8 ... 8 ° Werkstoff: Metall

### Dienstleistungen

	Art.-Nr.	Bezeichnung	Artikel	Beschreibung
	S981050	CS40-I-140	Sicherheitsinspektion	Details: Überprüfung einer Sicherheits-Lichtgitter-Applikation nach aktuellen Normen und Richtlinien, Aufnahme der Geräte- und Maschinendaten in eine Datenbank, Erstellung eines Prüfprotokolls pro Applikation. Bedingungen: Stoppen der Maschine muss möglich sein, Unterstützung durch Mitarbeiter des Kunden und Zugänglichkeit zur Maschine für Leuze-Mitarbeiter muss gewährleistet sein.
	S981046	CS40-S-140	Inbetriebnahme-Unterstützung	Details: Für Sicherheitsgeräte inkl. Nachlaufzeitmessung und Erstinspektion. Bedingungen: Geräte und Anschlussleitungen sind bereits montiert, Preis ohne Reise- und ggf. Übernachtungskosten.

#### Hinweis



↪ Eine Liste mit allen verfügbaren Zubehörartikeln finden Sie auf der Webseite von Leuze im Download-Tab der Artikeldetailseite.