

Technisches Datenblatt Sicherheits-Scharnierschalter

Art.-Nr.: 63000408

S410-M1CB2-T

Inhalt

- Technische Daten
- Maßzeichnungen
- Elektrischer Anschluss
- Schaltbilder
- Hinweise



Abbildung kann abweichen



Technische Daten

Basisdaten

Serie	S400
-------	------

Funktionen

Funktionen	Mechanisches Scharnier mit integriertem Sicherheits-Schalter Steuerungstechnische Einbindung bis Kategorie 4 nach EN ISO 13849-1 Verriegelungseinrichtung ohne Zuhaltung nach EN ISO 14119
------------	--

Kenngrößen

Gebrauchsdauer T_M	20 Jahre, EN ISO 13849-1
$B10_d$	2.000.000 Anzahl Zyklen

Elektrische Daten

Gebrauchskategorie bei DC 13	Ue 24 V, Ie 2 A, EN 60947-5-1
Gebrauchskategorie bei AC 15	Ue 24 V, Ie 2 A, EN 60947-5-1
Kontaktbestückung	2NC + 1NO
Kontaktöffnung	kraftschlüssig, zwangsweise
Kurzschlusschutz	500 V, 2 A, Typ gG, IEC 60269-1

Leistungsdaten

Bemessungsisolationsspannung	30 V AC, 36 V DC
Konventioneller thermischer Strom, max.	2 A

Anschluss

Anzahl Anschlüsse	1 St.
-------------------	-------

Anschluss 1

Funktion	Kontaktanschluss
Art des Anschlusses	Leitung
Leitungslänge	2.000 mm
Werkstoff Mantel	PVC
Aderzahl	7 -adrig

Mechanische Daten

Bauform	kubisch
Abmessung (B x H x L)	79 mm x 22,5 mm x 100,6 mm
Werkstoff Gehäuse	Metall
Gehäuse Metall	ZAMAK
Werkstoff elektrischer Kontakt	Silberlegierung
Nettogewicht	577 g
Farbe Gehäuse	silber
Art der Befestigung	Montageplatte
Seite der Leitungseinführung	von oben (bei Linksmontage)
Schaltertyp	Verriegelungseinrichtung ohne Zuhaltung, ISO 14119
Schaltprinzip	Sprungkontakt
Belastung axial	750 N·m
Belastung radial	500 N·m
Belastung torsional	12 N·m
Mechanische Lebensdauer	1.000.000 Betätigungsspiele, IEC 6047-5-1
Betätigungshäufigkeit, max.	1.200 pro Stunde, IEC 6047-5-1
Betätiger, intern	Sicherheits-Schalter im Scharnier, gekapselt
Betätigungsweg (Winkel) bei Zwangstrennung	4 N
Betätigungswinkel, max.	180 °
Betätigungsweg (Winkel) bei Zwangstrennung	ab eingestelltem Schaltpunkt

Umgebungsdaten

Umgebungstemperatur Betrieb	-25 ... 80 °C
Verschmutzungsgrad	3, EN 60947-1

Zertifizierungen

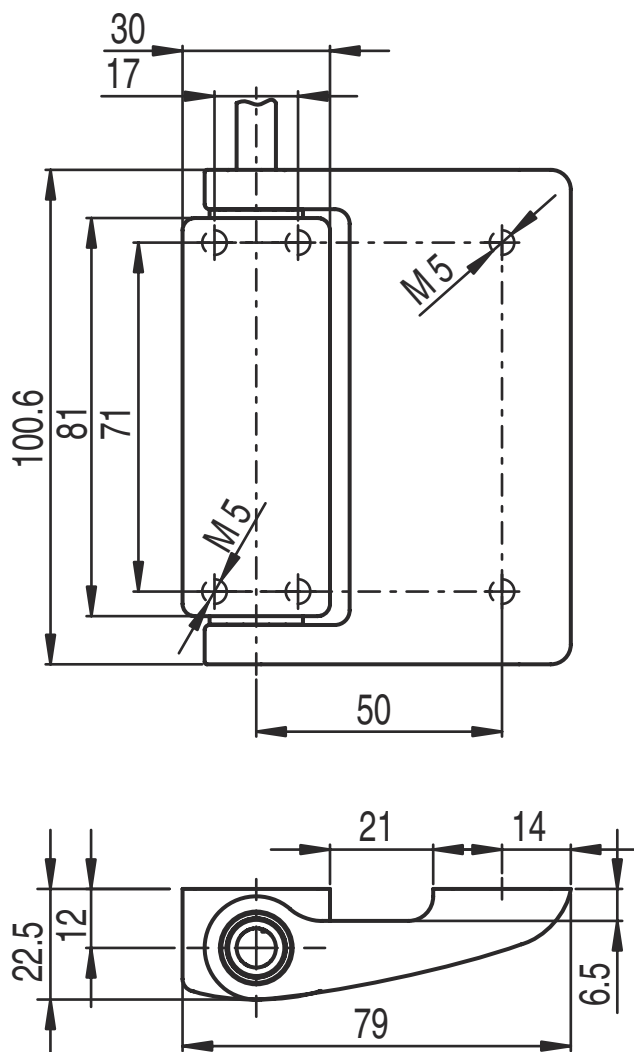
Schutzart	IP 67 IP 69K
Zulassungen	c UL US IMQ

Klassifikation

Zolltarifnummer	85369095
ECLASS 5.1.4	27272690
ECLASS 8.0	27270609
ECLASS 9.0	27270609
ECLASS 10.0	27270609
ECLASS 11.0	27270609
ECLASS 12.0	27272608
ECLASS 13.0	27272608
ECLASS 14.0	27272608
ECLASS 15.0	27272608
ECLASS 16.0	27272608
ETIM 5.0	EC002591
ETIM 6.0	EC002591
ETIM 7.0	EC002591
ETIM 8.0	EC002591
ETIM 9.0	EC002591
ETIM 10.0	EC002591
UNSPSC 26.08	39122205

Maßzeichnungen

Alle Maßangaben in Millimeter



Elektrischer Anschluss

Anschluss 1

Funktion	Kontaktanschluss
Art des Anschlusses	Leitung
Leitungslänge	2.000 mm
Werkstoff Mantel	PVC
Leitungsfarbe	schwarz
Aderzahl	7 -adrig
Aderquerschnitt	0,5 mm ²

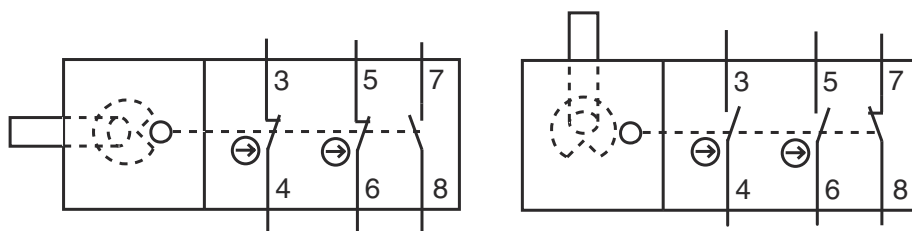
Elektrischer Anschluss

Adernfarbe

Aderbelegung

gelb / grün	GND
schwarz	NC(1)
schwarz / weiß	NC(1)
rot	NC(2)
rot / weiß	NC(2)
braun	NO(1)
blau	NO(1)

Schaltbilder



3 schwarz	6 rot-weiß
4 schwarz-weiß	7 braun
5 rot	8 blau

Hinweise



Bestimmungsgemäße Verwendung beachten!



- Das Produkt ist nur von befähigten Personen in Betrieb zu nehmen.
- Setzen Sie das Produkt nur entsprechend der bestimmungsgemäßen Verwendung ein.