

Scheda tecnica dati

Fotocellula a riflessione polarizzata

Cod. art.: 50148166

PRK53C.T3/6T-M8



La figura può variare

Contenuto

- Dati tecnici
- Disegni quotati
- Collegamento elettrico
- Diagrammi
- Comando e visualizzazione
- Riflettori & pellicole riflettenti
- Codice articoli
- Avvisi
- Ulteriori informazioni
- Accessori



Dati tecnici

Dati di base

Serie	53C
Principio di funzionamento	Principio di riflessione
Applicazione	Riconoscimento di bottiglie altamente trasparenti Riconoscimento di pellicole trasparenti

Modello speciale

Modello speciale	Autocollimazione Design HYGIENE Ingresso di apprendimento
------------------	---

Dati ottici

Portata di esercizio	0 ... 3 m (portata assicurata), Con riflettore TK(S) 100x100
Portata limite	0 ... 3,6 m (portata tipica), Con riflettore TK(S) 100x100
Sorgente luminosa	LED, Rosso
Lunghezza d'onda	645 nm
Forma del segnale di emissione	Pulsante
Gruppo di LED	Gruppo esente (secondo EN 62471)

Dati elettrici

Circuito di protezione	Protezione contro i cortocircuiti Protezione contro l'inversione di polarità
------------------------	---

Dati di potenza

Tensione di alimentazione U_B	10 ... 30 V, CC, Con ripple residuo
Ripple residuo	0 ... 15 %, di U_B
Corrente a vuoto	0 ... 15 mA

Ingressi

Numero di ingressi di apprendimento	1 pezzo(i)
-------------------------------------	------------

Ingressi di apprendimento

Tipo	Ingresso di apprendimento
Tipo di tensione	CC
Tensione di commutazione	high: $\geq 0,65 \times U_B$ low: $\leq 0,35 \times U_B$
Ritardo	1 ms
Impedenza di ingresso	20.000 Ω

Ingresso di apprendimento 1

Assegnazione	Collegamento 1, pin 2
Funzione	Blocco tastiera Commutazione chiaro/scuro Regolazione della sensibilità
Stato di commutazione active	high

Uscite

Numero uscite di commutazione digitali	1 pezzo(i)
--	------------

Uscite di commutazione

Tipo	Uscita di commutazione digitale
Tipo di tensione	CC
Corrente di commutazione, max.	100 mA
Tensione di commutazione	high: $\geq (U_B - 2V)$ low: $\leq 2 V$

Uscita di commutazione 1

Assegnazione	Collegamento 1, pin 4
Elemento di commutazione	Transistor, Push-pull
Principio di commutazione	Commutante con luce (PNP)/ commutante senza luce (NPN)

Comportamento temporale

Frequenza di commutazione	1.500 Hz
Tempo di risposta	0,33 ms
Tempo di inizializzazione	300 ms
Jitter di risposta	110 μ s

Collegamento

Numero di collegamenti	1 pezzo(i)
------------------------	------------

Collegamento 1

Funzione	Alimentazione di tensione Segnale IN Segnale OUT
Tipo di collegamento	Connettore circolare
Grandezza della filettatura	M8
Tipo	male
Materiale	Acciaio inox
Numero di poli	4 poli

Dati meccanici

Dimensioni (P x H x L)	14 mm x 35,4 mm x 20,4 mm
Materiale dell'alloggiamento	Acciaio inox
Alloggiamento in acciaio inossidabile	AISI 316L, DIN X2CrNiMo17132, W. Nr1.4404
Materiale elemento di controllo	Plastica (POM Hostaform C9021, copoliestere Tritan TX1001), a tenuta di diffusione
Rugosità dell'alloggiamento	Ra $\leq 0,8$, Valore tipico per l'alloggiamento in acciaio inossidabile
Materiale della copertura della lente	Plastica (PMMA+) rivestita di indio anti-graffio
Peso netto	48 g
Colore dell'alloggiamento	Argento
Tipo di fissaggio	Adattamento dell'alloggiamento
Compatibilità dei materiali	CleanProof+ ECOLAB Johnson Diversey

Comando e visualizzazione

Tipo di visualizzazione	LED
Numero di LED	2 pezzo(i)
Elementi di controllo	Tasto di apprendimento
Funzione dell'elemento di controllo	Commutazione chiaro/scuro Regolazione della sensibilità

Dati ambientali

Temperatura ambiente, funzionamento	-40 ... 60 °C, (70 °C \leq 15min)
Temperatura ambiente, stoccaggio	-40 ... 70 °C

Dati tecnici

Certificazioni

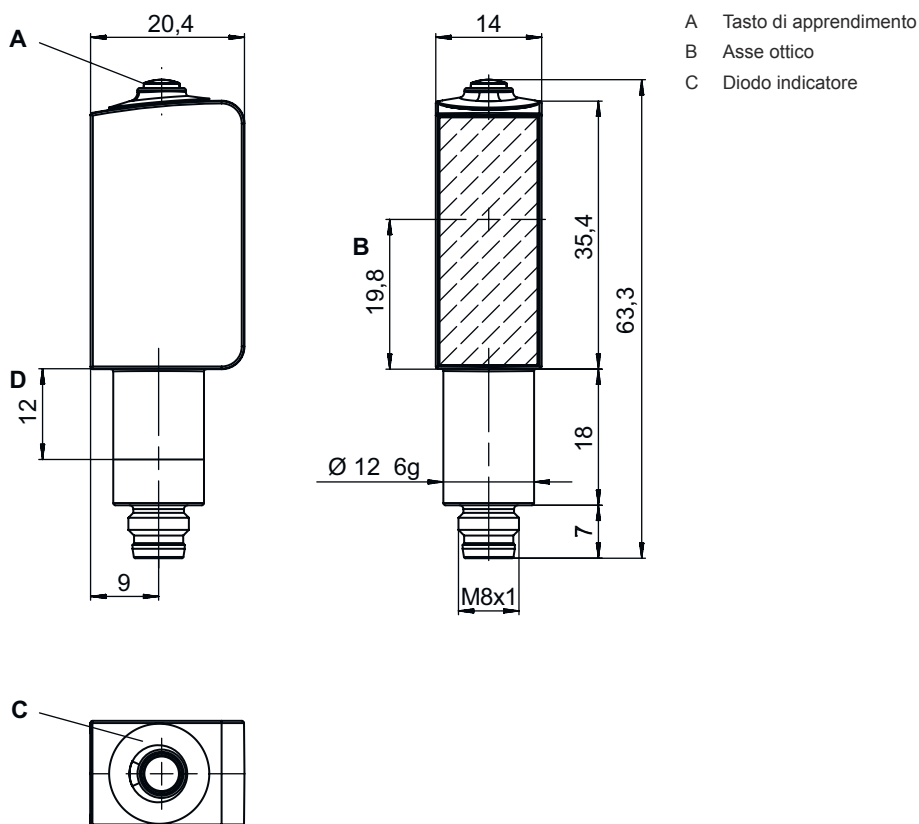
Grado di protezione	IP 67
	IP 68
	IP 69K
Classe di protezione	III
Omologazioni	c UL US
Norme di riferimento	IEC 60947-5-2

Classificazione

Voce tariffaria doganale	85365019
ECLASS 5.1.4	27270902
ECLASS 8.0	27270902
ECLASS 9.0	27270902
ECLASS 10.0	27270902
ECLASS 11.0	27270902
ECLASS 12.0	27270902
ECLASS 13.0	27270902
ECLASS 14.0	27270902
ECLASS 15.0	27270902
ECLASS 16.0	27270902
ETIM 5.0	EC002717
ETIM 6.0	EC002717
ETIM 7.0	EC002717
ETIM 8.0	EC002717
ETIM 9.0	EC002717
ETIM 10.0	EC002717
UNSPSC 26.08	39121528

Disegni quotati

Tutte le dimensioni in millimetri

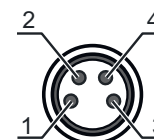


Collegamento elettrico

Collegamento 1

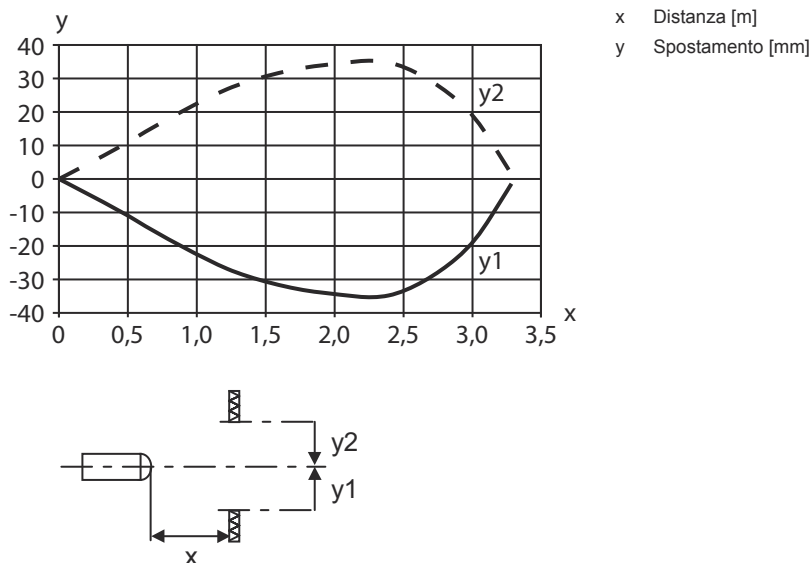
Funzione	Alimentazione di tensione
	Segnale IN
	Segnale OUT
Tipo di collegamento	Connettore circolare
Grandezza della filettatura	M8
Tipo	male
Materiale	Acciaio inox
Numero di poli	4 poli

Pin	Assegnazione dei pin
1	V+
2	Apprendimento
3	GND
4	OUT 1

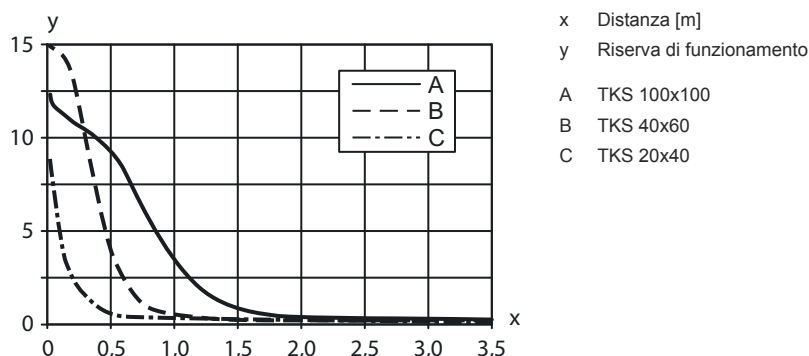


Diagrammi

Comportamento di risposta tip.



Riserva di funzionamento tip.



Comando e visualizzazione

LED	Display	Significato
1	Verde, costantemente acceso	Stato ready
2	Giallo, luce permanente	Percorso ottico libero

Riflettori & pellicole riflettenti

	Cod. art.	Designazione	Portata di esercizio Portata limite	Descrizione
	50136824	MTKS 12x20M.5	0 ... 0,7 m 0 ... 0,8 m	Forma costruttiva: Rettangolare Dimensioni triple: 0,3 mm Superficie riflettente: 12 mm x 20 mm Materiale: Plastica Supporto: Acciaio inox Fissaggio: Fissaggio passante Compatibilità dei materiali: Alcool, CleanProof+, ECOLAB, H2O2

Riflettori & pellicole riflettenti

	Cod. art.	Designazione	Portata di esercizio Portata limite	Descrizione
	50106961	MTKS 14x23.P	0 ... 0,25 m 0 ... 0,3 m	Forma costruttiva: Rettangolare Dimensioni triple: 12 mm Superficie riflettente: 11 mm x 21 mm Materiale: Plastica Supporto: Plastica Denominazione chimica del materiale: PES Fissaggio: Fissaggio passante, Adesivo Compatibilità dei materiali: ECOLAB
	50117583	MTKS 50x50.1	0 ... 1,3 m 0 ... 1,6 m	Forma costruttiva: Rettangolare Dimensioni triple: 1,2 mm Superficie riflettente: 50 mm x 50 mm Materiale: Plastica Supporto: Plastica Denominazione chimica del materiale: PMMA8N Fissaggio: Fissaggio passante, Adesivo
	50136823	MTKS 7x7M.5	0 ... 0,4 m 0 ... 0,5 m	Forma costruttiva: Rettangolare Dimensioni triple: 0,3 mm Superficie riflettente: 7 mm x 7 mm Materiale: Plastica Supporto: Acciaio inox Fissaggio: Fissaggio passante Compatibilità dei materiali: Alcool, CleanProof+, ECOLAB, H2O2
	50110192	REF 6-A-50x50	0 ... 1,2 m 0 ... 1,4 m	Forma costruttiva: Rettangolare Dimensioni triple: 0,3 mm Superficie riflettente: 50 mm x 50 mm Materiale: Plastica Denominazione chimica del materiale: PMMA Fissaggio: Autoadesivo
	50116939	TK 10.P	0 ... 0,2 m 0 ... 0,25 m	Forma costruttiva: Circolare Dimensioni triple: 1,5 mm Superficie riflettente, diametro: 8,5 mm Materiale: Plastica Supporto: Plastica Denominazione chimica del materiale: PES Fissaggio: È possibile incollare qualcosa sul retro Compatibilità dei materiali: ECOLAB
	50003192	TK 100x100	0 ... 3 m 0 ... 3,6 m	Forma costruttiva: Rettangolare Dimensioni triple: 4 mm Superficie riflettente: 96 mm x 96 mm Materiale: Plastica Supporto: Plastica Denominazione chimica del materiale: PMMA8N Fissaggio: È possibile incollare qualcosa sul retro
	50112142	TK BR 53	0 ... 1 m 0 ... 1,2 m	Forma costruttiva: Rettangolare Dimensioni triple: 0,3 mm Superficie riflettente: 29 mm x 10 mm Materiale: Plastica Supporto: Acciaio inox Denominazione chimica del materiale: Acciaio inox Fissaggio: Adattamento dell'alloggiamento
	50022816	TKS 100X100	0 ... 3 m 0 ... 3,6 m	Forma costruttiva: Rettangolare Dimensioni triple: 4 mm Superficie riflettente: 96 mm x 96 mm Materiale: Plastica Supporto: Plastica Denominazione chimica del materiale: PMMA8N Fissaggio: Fissaggio passante, Adesivo
	50106958	TKS 20.P	0 ... 0,5 m 0 ... 0,6 m	Forma costruttiva: Circolare Dimensioni triple: 2,3 mm Superficie riflettente, diametro: 17 mm Materiale: Plastica Supporto: Plastica Denominazione chimica del materiale: PES Fissaggio: Perno filettato M4 Compatibilità dei materiali: ECOLAB

Riflettori & pellicole riflettenti

	Cod. art.	Designazione	Portata di esercizio Portata limite	Descrizione
	50081283	TKS 20X40	0 ... 1 m 0 ... 1,2 m	Forma costruttiva: Rettangolare Dimensioni triple: 2,3 mm Superficie riflettente: 16 mm x 38 mm Materiale: Plastica Supporto: Plastica Denominazione chimica del materiale: PMMA8N Fissaggio: Fissaggio passante, Adesivo
	50106960	TKS 20x40.P	0 ... 0,7 m 0 ... 0,8 m	Forma costruttiva: Rettangolare Dimensioni triple: 2,3 mm Superficie riflettente: 16 mm x 38 mm Materiale: Plastica Supporto: Plastica Denominazione chimica del materiale: PES Fissaggio: Fissaggio passante, Adesivo Compatibilità dei materiali: ECOLAB
	50040820	TKS 40X60	0 ... 2 m 0 ... 2,4 m	Forma costruttiva: Rettangolare Dimensioni triple: 4 mm Superficie riflettente: 37 mm x 56 mm Materiale: Plastica Supporto: Plastica Denominazione chimica del materiale: PMMA8N Fissaggio: Fissaggio passante, Adesivo
	50120538	TKS 40x60.1.AF	0 ... 1,8 m 0 ... 2,2 m	Modello speciale: Rivestimento anticondensa Forma costruttiva: Rettangolare Dimensioni triple: 2,3 mm Superficie riflettente: 37 mm x 56 mm Materiale: Plastica Supporto: Plastica Denominazione chimica del materiale: PMMA8N Fissaggio: Fissaggio passante, Adesivo
	50136383	TKS 40x60.Chem	0 ... 1,2 m 0 ... 1,4 m	Forma costruttiva: Rettangolare Dimensioni triple: 4 mm Superficie riflettente: 37 mm x 56 mm Materiale: Plastica Supporto: Plastica Denominazione chimica del materiale: PET Fissaggio: Fissaggio passante, Adesivo Compatibilità dei materiali: Alcool, ECOLAB, H2O2
	50106957	TKS 40x60.P	0 ... 1,2 m 0 ... 1,4 m	Forma costruttiva: Rettangolare Dimensioni triple: 4 mm Superficie riflettente: 37 mm x 56 mm Materiale: Plastica Supporto: Plastica Denominazione chimica del materiale: PES Fissaggio: Fissaggio passante, Adesivo Compatibilità dei materiali: ECOLAB

Codice articoli

Denominazione articolo: **AAA53C d EE-f.GGGG H/i J-K.LL**

AAA53C	Principio di funzionamento / forma HT53C: Fotocellula a tasteggio con soppressione dello sfondo LS53C: Trasmettitore fotocellula a sbarramento LE53C: Ricevitore fotocellula a sbarramento PRK53C: Fotocellula a riflessione con filtro di polarizzazione ODT53C: sensore di distanza con soppressione dello sfondo
d	Tipo di luce N/A: luce rossa I: Luce infrarossa
EE	Sorgente luminosa N/A: LED L1: classe laser 1 L2: classe laser 2

Codice articoli

f	Portata del tasteggio preimpostata (opzionale) N/A: portata secondo la scheda dati xxxF: portata del tasteggio preimpostata [mm]
GGGG	Equipaggiamento N/A: standard A: principio di autocollimazione (monolente) per operazioni di posizionamento F: portata del tasteggio impostata fissa H2O: rilevamento di liquidi acquosi H2OX: controllo dell'altezza di riempimento S: punto luminoso piccolo T: principio di autocollimazione (monolente) per bottiglie altamente trasparenti senza tracking TT: principio di autocollimazione (monolente) per bottiglie altamente trasparenti con tracking V: ottica a V XL: punto luminoso extra lungo X: variante Extended
H	Regolazione della portata N/A per HT: portata del tasteggio regolabile tramite potenziometro a 8 giri N/A per fotocellule a riflessione (PRK): portata non regolabile 1: potenziometro a 270° 3: apprendimento tramite tasto
i	Uscita di commutazione / funzione OUT 1/IN: pin 4 o conduttore nero 2: uscita a transistor NPN, commutante con luce N: uscita a transistor NPN, commutante senza luce 4: uscita a transistor PNP, commutante con luce P: uscita a transistor PNP, commutante senza luce 6: uscita di commutazione push-pull, PNP commut. con luce, NPN commut. senza luce G: uscita di commutazione push-pull, PNP commutante senza luce, NPN comm. con luce L: interfaccia IO-Link (modalità SIO: commutante con luce PNP, commutante senza luce NPN) 8: ingresso di attivazione (attivazione con segnale high) X: pin non occupato 1: IO-Link / commutante con luce (NPN)/commutante senza luce (PNP) 7: Ingresso per la regolazione della sensibilità
J	Uscita di commutazione / funzione OUT 2/IN: pin 2 o conduttore bianco 2: uscita a transistor NPN, commutante con luce N: uscita a transistor NPN, commutante senza luce 4: uscita a transistor PNP, commutante con luce P: uscita a transistor PNP, commutante senza luce 6: uscita di commutazione push-pull, PNP commut. con luce, NPN commut. senza luce G: uscita di commutazione push-pull, PNP commutante senza luce, NPN comm. con luce T: apprendimento tramite linea X: pin non occupato 8: ingresso di attivazione (attivazione con segnale high) 9: ingresso di disattivazione (disattivazione con segnale high)
K	Collegamento elettrico M8: connettore M8 a 4 poli (connettore maschio)
LL	Parametrizzazione P1: parametrizzazione differente

Avviso



È possibile trovare una lista con tutti i tipi di apparecchi disponibili sul sito di Leuze all'indirizzo www.leuze.com.

Avvisi



Rispettare l'uso previsto!



- ☞ Questo prodotto non è un sensore di sicurezza e non serve alla protezione di persone.
- ☞ Il prodotto deve essere messo in servizio solo da personale qualificato.
- ☞ Utilizzare il prodotto solo conformemente all'uso previsto.

Avvisi

Per applicazioni UL:



- ↳ Per applicazioni UL l'utilizzo è consentito solo in circuiti di Class-2 secondo NEC (National Electric Code).
- ↳ These proximity switches shall be used with UL Listed Cable assemblies rated 30V, 0.5A min, in the field installation, or equivalent (categories: CYJV/ CYJV7 or PVVA/PVVA7)

Ulteriori informazioni


- Sorgente luminosa: durata utile media di 100.000h con temperatura ambiente di 25°C
- Tempo di risposta: per ottenere brevi tempi di diseccitazione si consiglia un carico ohmico di circa 5 kOhm
- Somma delle correnti di uscita per entrambe le uscite, 50 mA con temperature ambiente > 40°C
- Temperatura operativa ammessa con funzionamento IO-Link: -10°C ... +60°C
- Utilizzare preferibilmente riflettori a microprismi che cominciano con MTK(S) o la pellicola riflettente REF 6-A-.
- Per la pellicola riflettente REF 6-A- il bordo laterale del sensore deve essere posizionato parallelamente al bordo laterale della pellicola riflettente.
- Il punto luminoso non deve essere più grande del riflettore.
- IP 69K solamente in caso di montaggio interno su tubo del connettore M8
- Temperatura ambiente, funzionamento: +70°C consentite solo per breve durata (≤ 15 min)

Accessori

Sistemi di connessione - Cavi di collegamento

	Cod. art.	Designazione	Articolo	Descrizione
	50130856	KD U-M8-4A-P1-050	Cavo di collegamento	Applicazione: Resistenza ad olio e lubrificanti Collegamento 1: Connettore circolare, M8, Assiale, female, 4 poli Connettore circolare, LED: No Collegamento 2: A cablare Schermato: No Lunghezza cavo: 5.000 mm Materiale della guaina: PUR
	50148347	KD U-M8-4A-T0-050 F+B	Cavo di collegamento	Applicazione: Resistenza alle sostanze chimiche, Zone asettiche ed umide Collegamento 1: Connettore circolare, M8, Assiale, female, Codifica A, 4 poli Connettore circolare, LED: No Collegamento 2: A cablare Schermato: No Lunghezza cavo: 5.000 mm Materiale della guaina: TPE

Tecnica di fissaggio - Altro

	Cod. art.	Designazione	Articolo	Descrizione
	50145361	BTU 053M.5F-D12-T	Sistema di montaggio	Modello di elemento di fissaggio: Sistema di montaggio Fissaggio, lato impianto: Avvitabile Fissaggio, lato dispositivo: Per barra tonda 12 mm Tipo di elemento di fissaggio: Orientabile di 360°, Regolabile Materiale: Acciaio inox

Accessori

Avviso



È possibile trovare una lista con tutti gli accessori disponibili sul sito di Leuze nel registro Download della pagina di dettaglio del prodotto.