

## Technisches Datenblatt Sicherheits-Positionsschalter

Art.-Nr.: 63000300

S300-M0C3-M20-15



Abbildung kann abweichen

### Inhalt

- Technische Daten
- Maßzeichnungen
- Elektrischer Anschluss
- Schaltbilder
- Hinweise



## Technische Daten

### Basisdaten

Serie	S300
-------	------

### Funktionen

Funktionen	Steuerungstechnische Einbindung bis Kategorie 4 nach EN ISO 13849-1 Verriegelungseinrichtung ohne Zuhalterung nach EN ISO 14119
------------	--

### Kenngößen

Gebrauchsdauer $T_M$	20 Jahre, EN ISO 13849-1
$B10_d$	40.000.000 Anzahl Zyklen

### Elektrische Daten

Gebrauchskategorie bei DC 13	Ue / Ie: 24 V / 6 A, 125 V / 1,1 A, 250 V / 0,4 A, EN 60947-5-1
Gebrauchskategorie bei AC 15	Ue / Ie: 250 V / 6 A, 400 V / 4 A, 500 V / 1 A, EN 60947-5-1
Kontaktbestückung	1NC + 1NO
Kontaktöffnung	kraftschlüssig, zwangsweise
Kurzschlusschutz	500 V, 10 A, Typ aM, IEC 60269-1
Berührungsschutz	Erdung

### Leistungsdaten

Bemessungsisolationsspannung	500 V AC, 600 V DC
Konventioneller thermischer Strom, max.	10 A

### Anschluss

Anzahl Anschlüsse	1 St.
Anzahl Leitungseinführungen	3 St.

### Anschluss 1

Funktion	Kontaktanschluss
Art des Anschlusses	Klemme
Art der Klemme	Schraubklemme
Polzahl	4 -polig

### Leitungseigenschaften

Anschlussquerschnitte	1 x 0,5 mm <sup>2</sup> bis 2 x 2,5 mm <sup>2</sup> , Litze
-----------------------	---

### Mechanische Daten

Bauform	kubisch
Abmessung (B x H x L)	56 mm x 33 mm x 107 mm
Werkstoff Gehäuse	Metall
Gehäuse Metall	ZAMAK
Werkstoff elektrischer Kontakt	Silberlegierung
Nettogewicht	251 g
Farbe Gehäuse	grau
Art der Befestigung	Durchgangsbefestigung
Art der Leitungseinführung	M20 x 1,5
Schaltertyp	Verriegelungseinrichtung ohne Zuhalterung, ISO 14119
Schaltprinzip	Sprungkontakt
Schaltrichtung	beidseitig
Anfahrbetätigungsrichtungen	1 x oben 4 x seitlich (90°)
Anfahrgeschwindigkeit bei Anstellwinkel 15°	0,00004 ... 1 m/s
Anfahrgeschwindigkeit bei Anstellwinkel 30°	0,00002 ... 0,5 m/s
Anfahrgeschwindigkeit bei Anstellwinkel 45°	0,00001 ... 0,3 m/s
Mechanische Lebensdauer	20.000.000 Betätigungsspiele, IEC 6047-5-1 Schaltspiele
Betätigungshäufigkeit, max.	3.600 pro Stunde, IEC 6047-5-1
Betätiger	Stößelbetätiger
Betätigungskraft, min.	11 N
Betätigeraufnahme	ohne

### Umgebungsdaten

Umgebungstemperatur Betrieb	-25 ... 80 °C
Verschmutzungsgrad	3, EN 60947-1

### Zertifizierungen

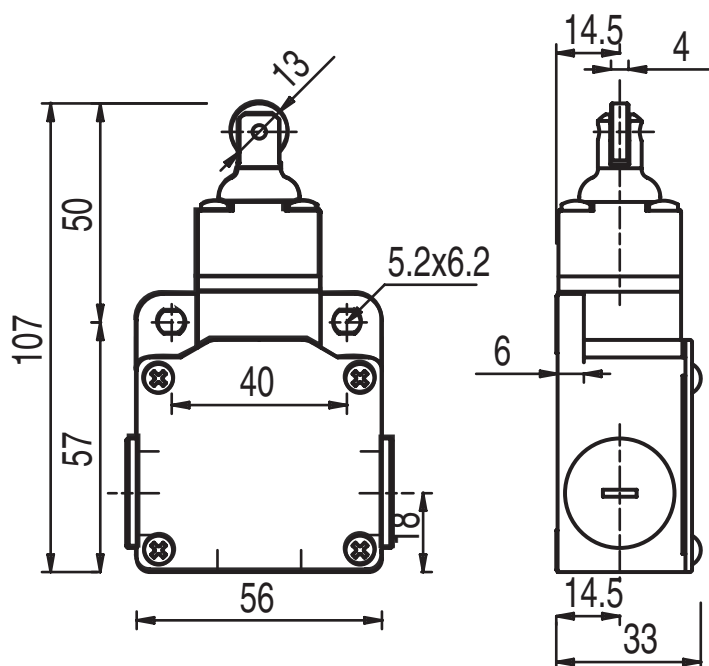
Schutzart	IP 67
Zulassungen	c UL US IMQ

### Klassifikation

Zolltarifnummer	85369095
ECLASS 5.1.4	27272601
ECLASS 8.0	27272601
ECLASS 9.0	27272601
ECLASS 10.0	27272601
ECLASS 11.0	27272601
ECLASS 12.0	27272601
ECLASS 13.0	27272601
ECLASS 14.0	27272601
ECLASS 15.0	27272601
ECLASS 16.0	27272601
ETIM 5.0	EC000030
ETIM 6.0	EC000030
ETIM 7.0	EC000030
ETIM 8.0	EC000030
ETIM 9.0	EC000030
ETIM 10.0	EC000030
UNSPSC 26.08	39122205

# Maßzeichnungen

Alle Maßangaben in Millimeter



## Elektrischer Anschluss

### Anschluss 1

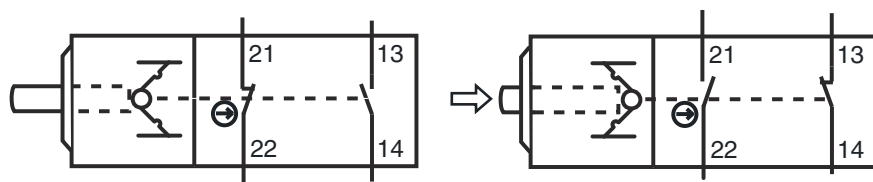
Funktion	Kontaktanschluss
Art des Anschlusses	Klemme
Art der Klemme	Schraubklemme
Polzahl	4 -polig

### Klemme

### Belegung

21	NC
22	NC
13	NO
14	NO

## Schaltbilder



## Hinweise



### Bestimmungsgemäße Verwendung beachten!



- ↪ Das Produkt ist nur von befähigten Personen in Betrieb zu nehmen.
- ↪ Setzen Sie das Produkt nur entsprechend der bestimmungsgemäßen Verwendung ein.