

技術データシート

誘導型スイッチ

製品番号: 50128178

IS 212FM/2NO.5-3E0

目次

- 仕様書
- 寸法図
- 電氣的接続
- ダイアグラム
- 操作と表示
- 製品キー
- 注意
- その他の情報
- アクセサリ



写真と異なる場合があります



仕様書

基本仕様

シリーズ	212
限界動作範囲 典型値 S_n	3 mm
動作範囲 S_a	0 ... 2.4 mm

特別モデル

特別モデル	削減係数 1
-------	--------

電気的仕様

サブレッサ	極性逆付防止 短絡保護 誘導保護
-------	------------------------

パフォーマンスデータ

供給電圧 U_B	10 ... 30 V, DC
リップル	0 ... 20 %, U_B から
無負荷電流	0 ... 10 mA
温度ドリフト、最大 (% で S_i から)	10 %, 動作温度領域全体に
再現正確性、最大 (% で S_i から)	5 %, $U_B = 20 ... 30$ V DC で、周囲温度 $T_a = 23^\circ\text{C} \pm 5^\circ\text{C}$
スイッチヒステリシス	15 %

出力

デジタルスイッチ出力数	1 個数
-------------	------

スイッチ出力

電圧の種類	DC
スイッチ電流、最大	200 mA
残留電流、最大	0.1 mA
電圧降下	≤ 2 V

スイッチ出力 1

スイッチエレメント	トランジスタ, NPN
スイッチの動作原理	メーク (NO)

応答時間

スイッチング周波数	100 Hz
スタンバイ遅延	25 ms

コネクタ

コネクタ数	1 個数
-------	------

コネクタ 1

機能	信号出力 電力供給
コネクタの種類	ケーブル
ケーブル長	2,000 mm
シースの素材	PUR
ケーブル色	黒色
心線数	3 -芯
心線断面	0.34 mm ²

機械の仕様

外形	シリンダー状
寸法 (直径 x 長さ)	12 mm x 50 mm
ネジ寸	M12 x 1 mm
取付け方法	シールドタイプ
筐体の素材	ステンレス
筐体 ステンレス	V2A
検出面の素材	ステンレス, AISI 303
正味重量	90 g
筐体色	銀
取り付けの種類	オプションの取り付け部を介して 取り付けネジ
規格検出板	12 x 12 mm ² , Fe360

操作と表示

表示の種類	LED
LEDの数	1 個数

周囲データ

周囲温度、動作時	-25 ... 70 °C
----------	---------------

認証

保護等級	IP 68 IP 69K
認可	c UL US
規格によるEMVテスト方法	EN 61000-4-2 EN 61000-4-3 EN 61000-4-4 IEC 60255-5
適応基準	IEC 60947-5-2

補正係数

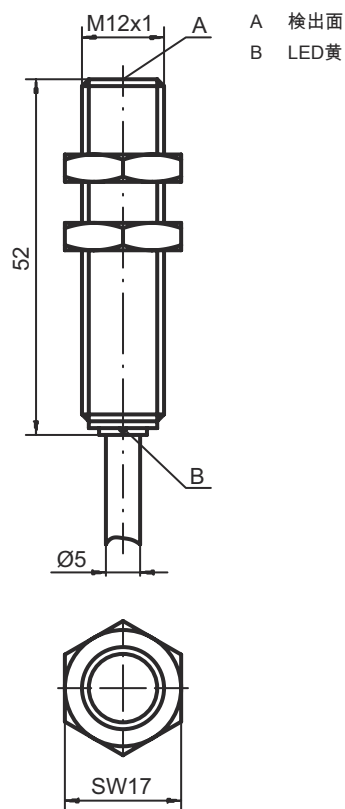
アルミ	1
ステンレス	0.6
銅	0.9
真鍮	1.4
鋼鉄 Fe360	1
鋼鉄 Fe360への取付け	0.9
アルミへの取付け	0.8
真鍮への取付け	0.8
ステンレスへの取付け	0.9

分類

関税分類番号	85365019
ECLASS 5.1.4	27270101
ECLASS 8.0	27270101
ECLASS 9.0	27270101
ECLASS 10.0	27270101
ECLASS 11.0	27270101
ECLASS 12.0	27274001
ECLASS 13.0	27274001
ECLASS 14.0	27274001
ECLASS 15.0	27274001
ETIM 5.0	EC002714
ETIM 6.0	EC002714
ETIM 7.0	EC002714
ETIM 8.0	EC002714
ETIM 9.0	EC002714
ETIM 10.0	EC002714

寸法図

すべての寸法表記はミリメートル



電気的接続

コネクタ 1

機能	信号出力
	電力供給
コネクタの種類	ケーブル
ケーブル長	2,000 mm
シースの素材	PUR
ケーブル色	黒色
心線数	3-芯
心線断面	0.34 mm ²

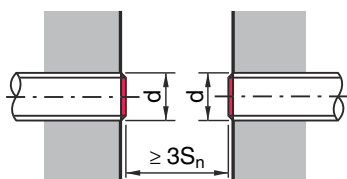
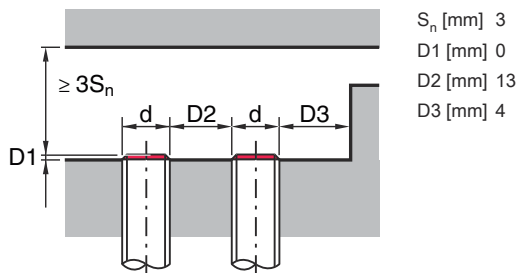
心線色

心線ア割り当て

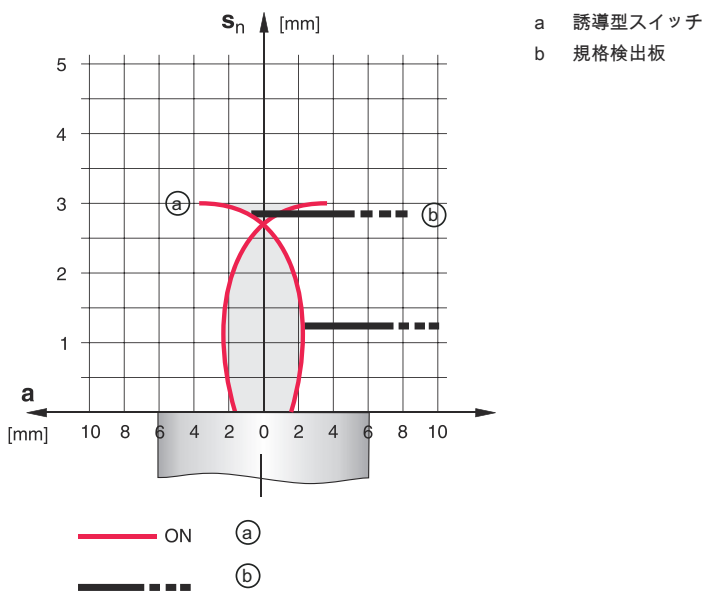
茶色	V+
青	GND
黒色	OUT 1

ダイアグラム

シールドタイプの埋め込み取り付け



S_n のタイプ = 3.0 mm



操作と表示

LED	ディスプレイ	意味
1	黄、点滅	余裕度なし
	黄、連続点灯	スイッチ出力/スイッチ状態

製品キー

製品名 : ISX YYY ZZ/AAA.BB-CCC-DDD-DDD

ISX	動作原理 / 外形 IS: 誘導型スイッチ、スタンダード外形 ISS: 誘導型スイッチ、短い外形
-----	--------------------------------------------------------

製品キー

YYY	<p>シリーズ</p> <p>203: Ø 3 mm シリーズ</p> <p>204: Ø 4 mm シリーズ</p> <p>205: 外ネジ M5 x 0.5 シリーズ</p> <p>206: Ø 6.5 mm シリーズ</p> <p>208: 外ネジ M8 x 1 シリーズ</p> <p>212: 外ネジ M12 x 1 シリーズ</p> <p>218: 外ネジ M18 x 1 シリーズ</p> <p>230: 外ネジ M30 x 1.5 シリーズ</p> <p>240: 角型外形シリーズ</p> <p>244: 角型外形シリーズ</p> <p>255: 断面 5 x 5 mm² シリーズ</p> <p>288: 断面 8 x 8 mm² シリーズ</p>
ZZ	<p>筐体 / ネジ</p> <p>MM: 金属筐体 (検出面: プラスチック) / ミリネジ</p> <p>FM: 総金属筐体 (検出面: AISI 316Lステンレス鋼) / ミリネジ</p> <p>MP: 金属ハウジング (有効面: プラスチック) / 円滑 (ネジなし)</p> <p>.2: 新バージョン</p>
AAA	<p>出力電流 / 供給</p> <p>4NO: PNP トランジスタ、メーク (NO)</p> <p>4NC: PNP トランジスタ、ブレーク (NC)</p> <p>2NO: NPN トランジスタ、メーク (NO)</p> <p>2NC: NPN トランジスタ、ブレーク (NC)</p> <p>1NO: リレー、メーク (NO) / AC/DC</p> <p>1NC: リレー、ブレーク (NC) / AC/DC</p> <p>44: PNP トランジスタスイッチ出力、非等価 2個 (NO+NC)</p> <p>22: NPN トランジスタスイッチ出力、非等価 2個 (NO+NC)</p> <p>L: Oリンク-インターフェース</p> <p>X: ピン 覆われていない</p>
BB	<p>特別装備</p> <p>該当なし: 特別装備なし</p> <p>5F: 食品用モデル</p> <p>5: 筐体素材 V2A (1.4305, AISI 303)</p>
CCC	<p>検出範囲 / 取付方法</p> <p>1E0: 典型検出限界範囲 1.0 mm / シールドタイプ 内蔵可</p> <p>1E5: 典型検出限界範囲 1.5 mm / シールドタイプ 内蔵可</p> <p>2E0: 典型検出限界範囲 2.0 mm / シールドタイプ 内蔵可</p> <p>3E0: 典型検出限界範囲 3.0 mm / シールドタイプ 内蔵可</p> <p>4E0: 典型検出限界範囲 4.0 mm / シールドタイプ 内蔵可</p> <p>5E0: 典型検出限界範囲 5.0 mm / シールドタイプ 内蔵可</p> <p>6E0: 典型検出限界範囲 6.0 mm / シールドタイプ 内蔵可</p> <p>8E0: 典型検出限界範囲 8.0 mm / シールドタイプ 内蔵可</p> <p>10E: 典型検出限界範囲 10.0 mm / シールドタイプ 内蔵可</p> <p>12E: 典型検出限界範囲 12.0 mm / シールドタイプ 内蔵可</p> <p>15E: 典型検出限界範囲 15.0 mm / シールドタイプ 内蔵可</p> <p>20E: 典型検出限界範囲 20.0 mm / シールドタイプ 内蔵可</p> <p>22E: 典型検出限界範囲 22.0 mm / シールドタイプ 内蔵可</p> <p>2N5: 典型検出限界範囲 2.5 mm / 非シールドタイプ 内蔵可</p> <p>4N0: 典型検出限界範囲 4.0 mm / 非シールドタイプ 内蔵可</p> <p>8N0: 典型検出限界範囲 8.0 mm / 非シールドタイプ 内蔵可</p> <p>10N: 典型検出限界範囲 10.0 mm / 非シールドタイプ 内蔵可</p> <p>12N: 典型検出限界範囲 12.0 mm / 非シールドタイプ 内蔵可</p> <p>14N: 典型検出限界範囲 14.0 mm / 非シールドタイプ 内蔵可</p> <p>15N: 典型検出限界範囲 15.0 mm / 非シールドタイプ 内蔵可</p> <p>20N: 典型検出限界範囲 20.0 mm / 非シールドタイプ 内蔵可</p> <p>22N: 典型検出限界範囲 22.0 mm / 非シールドタイプ 内蔵可</p> <p>25N: 典型検出限界範囲 25.0 mm / 非シールドタイプ 内蔵可</p> <p>40N: 典型検出限界範囲 40.0 mm / 非シールドタイプ 内蔵可</p>
DDD	<p>電氣的接続</p> <p>該当なし: ケーブル、スタンダード長さ 2000 mm</p> <p>S12: M12丸形プラグコネクタ、4極、軸方向</p> <p>200-S12: ケーブル、長さ 200 mm、M12円形コネクタ、4極、軸方向</p> <p>200-S8.3: ケーブル、長さ 200 mm、M8円形コネクタ、3極、軸方向</p> <p>S8.3: M8丸形プラグコネクタ、3極、軸方向</p> <p>005-S8.3: ケーブル、長さ 500 mm、M8円形コネクタ、3極、軸方向</p> <p>050: ケーブル、標準長さ 5000 mm、3配線</p>

注意



☞ 利用可能なすべてのデバイスタイプのリストは、Leuzeのウェブサイト www.leuze.com にあります。

注意

目的にかなったご利用にご注意ください！



- この製品はセーフティセンサーではなく、個人の保護のためのものではありません。
- この製品は有資格者のみが操作できます。
- 使用目的に応じた製品をご使用してください。

ULアプリケーションの場合：




- ULアプリケーションでは、NEC (National Electric Code) によってクラス2電流回路の利用だけが認められています。
- これらの近接スイッチは、現場設置において最低30V、0.5Aに格付けされたULリストに掲載されているケーブルアセンブリ、またはそれに相当する（カテゴリ：CYJV/CYJV7またはPVVA / PVVA7）を用いて使用してください。

その他の情報

アクセサリ

取り付け技術-その他

	製品番号	名称	製品	説明
	50111499	MC 012K	クランプ	内径: 12 mm 取り付け部のモデル: ホルダークランプ 取り付け、設備側: 通路設置 取り付け、デバイス側: クランプ可 取り付け部の種類: 固定 素材: プラスチック

注意



- 利用可能なすべてのアクセサリアイテムのリストは、Leuzeのウェブサイトでアイテム詳細ページのダウンロードタブにあります。