

기술 데이터 시트

고정 부품

품목 번호: 50148152

BTC 0310M-DT

내용

- 기술 데이터
- 치수 도면
- 액세서리



그림과 차이가 날 수 있습니다

기술 데이터

기본 데이터

적합한 제품 그룹	산업용 이미지 처리
적합한 적용 대상:	LCAM 308

기술 데이터

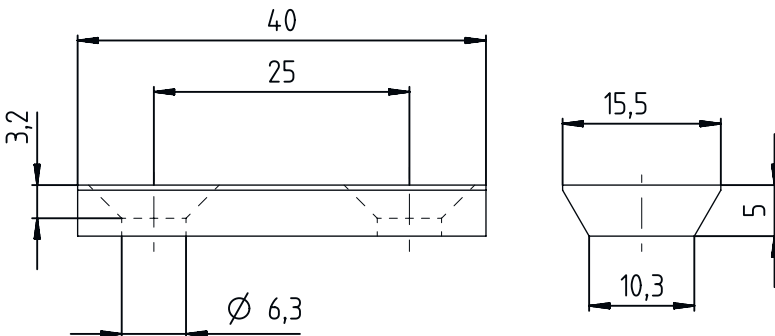
순중량	26 g
고정 부품 버전	클램핑 홀더
고정 방식, 시스템 측	클램핑 가능
고정 방식, 장치 측	나사 조립 가능
고정 부품 재료	금속
진동 감쇠	아니요

분류

HS 번호	73181900
ECLASS 5.1.4	27279290
ECLASS 8.0	27279290
ECLASS 9.0	27273701
ECLASS 10.0	27273692
ECLASS 11.0	27273692
ECLASS 12.0	27273692
ECLASS 13.0	27273692
ECLASS 14.0	27273692
ECLASS 15.0	27273692
ECLASS 16.0	27273692
ETIM 5.0	EC002498
ETIM 6.0	EC003015
ETIM 7.0	EC003015
ETIM 8.0	EC003015
ETIM 9.0	EC003015
ETIM 10.0	EC003015
UNSPSC 26.08	31242100




치수 도면

전체 치수 정보(mm)



액세서리

고정 기술 - 기타

	품목 번호	명칭	품목	설명
	50027375	BT 56	고정 부품	기능: 정적 어플리케이션 고정 부품 버전: 설치 시스템 마운팅, 시스템 축: 원형 로드 16mm용, 원형 로드 18mm용, 원형 로드 20mm용 마운팅, 장치 축: 클램핑 가능 재료: 금속 클램핑 조의 조임 토크: 8 N·m
	50111224	BT 59	브라켓	마운팅, 시스템 축: 슬롯 마운팅 마운팅, 장치 축: 클램핑 가능 재료: 금속 진동 감쇠: 아니요
	50124941	BTU 0300M-W	고정 부품	마운팅, 시스템 축: 통로 마운팅으로 마운팅, 장치 축: 클램핑 가능, M4 나사에 적합, 슬롯 마운팅 재료: 금속 진동 감쇠: 아니요

참고



☞ 제공되는 모든 액세서리 품목의 목록은 로이체 웹 사이트에서 품목 세부사항 페이지의 다운로드 탭을 참조하십시오.