

Teknik veri sayfası

Endüktif sensör

Ürün no.: 50114214

IS 244PP/44-40N-TB.4

İçerik

- Teknik veriler
- Boyutlandırılmış çizimler
- Elektrik bağlantısı
- Diyagramlar
- Kumanda ve gösterge
- Ürün anahtarı
- Uyarılar



Şekil farklılık gösterebilir



Teknik veriler

Temel veriler

Seri	244
Tip. sınır mesafesi S_n	40 mm
İşletme bölgesi S_a	0 ... 32,4 mm

Özel versiyon

Özel versiyon	NO ve NC çalışan tamamlayıcı çıkışlar
---------------	---------------------------------------

Karakteristik parametreler

MTTF	1.230 Yıllar
------	--------------

Elektrik verileri

Koruma devresi	Endüksiyon koruması
	Kısa devre koruması
	Ters kutup koruması

Güç verileri

Besleme gerilimi U_B	10 ... 30 V, DC
Artık dalgalanma	0 ... 20 %, U_B 'dan
Açık devre akımı	0 ... 20 mA
Anahtarlama histerezi	5 %

Çıkışlar

Dijital anahtarlama çıkışı sayısı	2 Adet
-----------------------------------	--------

Anahtarlama çıkışları

Voltaj türü	DC
Anahtarlama akımı, maks.	200 mA
Artık akım, maks.	0,5 mA
Voltaj düşmesi	≤ 2 V

Anahtarlama çıkışı 1

Anahtarlama elemanı	Transistör, PNP
Anahtarlama prensibi	Kapatici (NO) – NO ve NC çalışan tamamlayıcı çıkışlar

Anahtarlama çıkışı 2

Anahtarlama elemanı	Transistör, PNP
Anahtarlama prensibi	Açıcı (NC) – NO ve NC çalışan tamamlayıcı çıkışlar

Zaman davranışı

Anahtarlama frekansı	180 Hz
Hazırlık gecikmesi	80 ms

Bağlantı

Bağlantı sayısı	1 Adet
-----------------	--------

Bağlantı 1

İşlev	Gerilim beslemesi
	Sinyal ÇIKIŞ
Bağlantı türü	Terminal
Kutup sayısı	4 kutuplu

Mekanik bilgiler

Yapı şekli	Kübik
Ölçü (G x Y x U)	40 mm x 40 mm x 118 mm
Montaj türü	Gömülü değil
Malzeme gövde	Plastik
Plastik gövde	PA 66
Malzeme aktif yüzey	Plastik, Poliamit (PA 66)
Net ağırlık	225 g
Gövde rengi	siyah
Montaj braket türü	Geçiş montaj braket
Standart ölçme plakası	120 x 120 mm ² , Fe360

Kumanda ve gösterge

Gösterge türü	LED
LED sayısı	4 Adet

Çevresel veriler

Ortam sıcaklığı işletim	-25 ... 85 °C
Ortam sıcaklığı depolama	-25 ... 85 °C

Sertifikalar

Koruma sınıfı	IP 69K
	IP 68
Güvenlik sınıfı	II
Sertifikasyonlar	c UL US
Geçerli norm	IEC 60947-5-2

Düzeltilme faktörleri

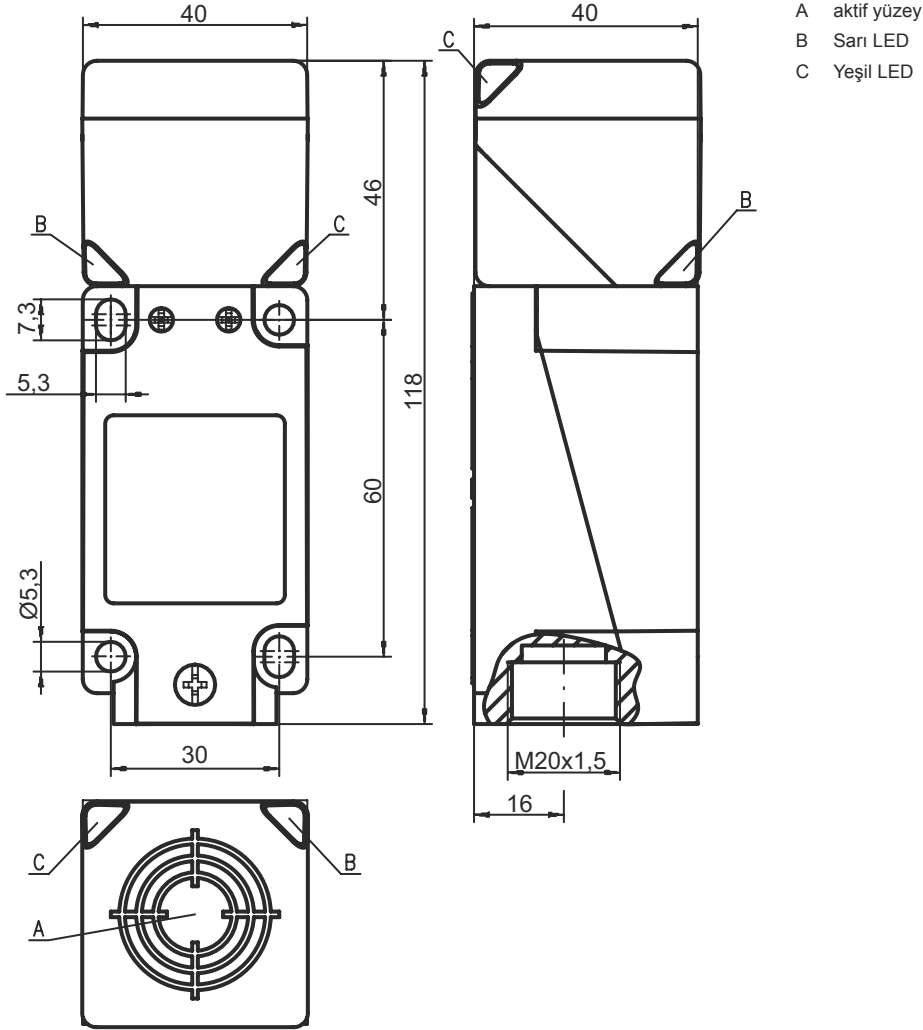
Alüminyum	0,31
Paslanmaz çelik	0,74
Bakır	0,3
Pirinç	0,39

Sınıflandırma

Gümrük taife numarası	85365019
ECLASS 5.1.4	27270101
ECLASS 8.0	27270101
ECLASS 9.0	27270101
ECLASS 10.0	27270101
ECLASS 11.0	27270101
ECLASS 12.0	27274001
ECLASS 13.0	27274001
ECLASS 14.0	27274001
ECLASS 15.0	27274001
ETIM 5.0	EC002714
ETIM 6.0	EC002714
ETIM 7.0	EC002714
ETIM 8.0	EC002714
ETIM 9.0	EC002714
ETIM 10.0	EC002714

Boyutlandırılmış çizimler

Tüm ölçü bilgileri milimetre cinsindedir



Elektrik bağlantısı

Bağlantı 1

İşlev	Gerilim beslemesi
Bağlantı türü	Sinyal ÇIKIŞ
Kutup sayısı	Terminal
	4 kutuplu

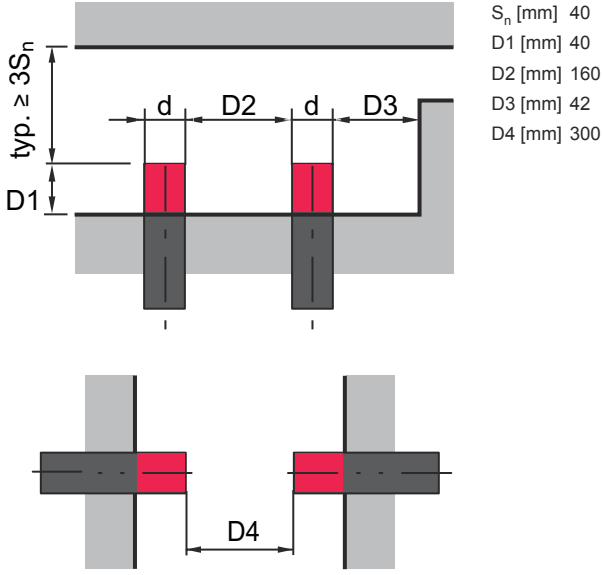
Terminal

Tahsis

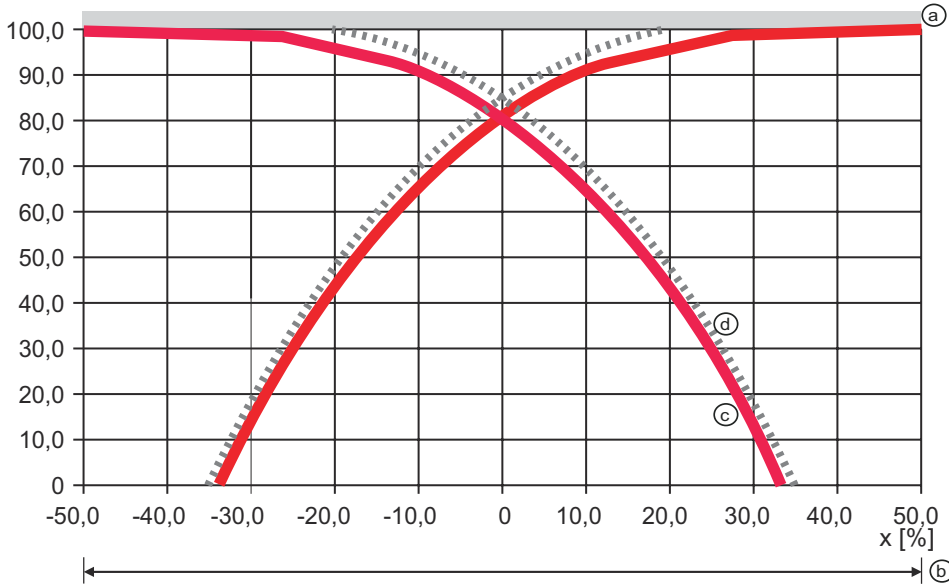
1	V+
2	ÇIKIŞ 2
3	GND
4	ÇIKIŞ 1

Diyagramlar

Montaj gömülü olmayan montaj



Tipik hareket eğrisi



Kumanda ve gösterge

LED	Ekran	Anlam
1	sarı, sürekli ışık	Anahtarlama çıkışı/anahtarlama durumu
2	yeşil, sürekli ışık	İşletime hazır olma
3	sarı, sürekli ışık	Anahtarlama çıkışı/anahtarlama durumu
4	yeşil, sürekli ışık	İşletime hazır olma

Ürün anahtarı

Parça atama: ISX YYY ZZ/AAA.BB-CCC-DDD-DDD

ISX	Çalışma prensibi / yapı şekli IS: Endüktif sensör, standart tasarım ISS: Endüktif sensör, kısa tasarım
YYY	Seri 203: Ø 3 mm'li seri 204: Ø 4 mm'li seri 205: M5 x 0,5 dış dişli seri 206: Ø 6,5 mm'li seri 208: M8 x 1 dış dişli seri 212: M12 x 1 dış dişli seri 218: M18 x 1 dış dişli seri 230: M30 x 1,5 dış dişli seri 240: Kübik yapı şeklinde seri 244: Kübik yapı şeklinde seri 255: 5 x 5 mm ² çapraz kesite sahip seri 288: 8 x 8 mm ² çapraz kesite sahip seri
ZZ	Gövde / vida dişi MM: Metal muhafaza (aktif yüzey: plastik) / metrik vida dişi FM: Tamamen metal gövde (aktif yüzey: Paslanmaz çelik AISI 316L) / metrik dişli MP: Metal muhafaza (aktif yüzey: plastik) / düz (vida dişsiz) .2: Yeni sürüm
AAA	Çıkış akımı / besleme 4NO: PNP transistör, normalde açık kontak (NO) 4NC: PNP transistör, normalde kapalı kontak (NC) 2NO: NPN transistör, normalde açık kontak (NO) 2NC: NPN transistör, normalde kapalı kontak (NC) 1NO: Röle, normalde açık kontak (NO) / AC/DC 1NC: Röle, normalde kapalı kontak (NC) / AC/DC 44: 2 PNP Transistör anahtar çıkışı, zıt anahtarlama (NO + NC) 22: 2 NPN Transistör anahtar çıkışı, zıt anahtarlama (NO + NC) L: IO-Link arayüzü X: Pim boş
BB	Özel ekipman Kullanılmayan: özel ekipman yoktur 5F: Gıda maddesi versiyonu 5: Gövde malzemesi V2A (1.4305, AISI 303)
CCC	Ölçüm aralığı / montaj türü 1E0: Tipik tarama aralığı sınırı 1,0 mm / gömülü monte edilebilir 1E5: Tipik tarama aralığı sınırı 1,5 mm / gömülü monte edilebilir 2E0: Tipik tarama aralığı sınırı 2,0 mm / gömülü monte edilebilir 3E0: Tipik tarama aralığı sınırı 3,0 mm / gömülü monte edilebilir 4E0: Tipik tarama aralığı sınırı 4,0 mm / gömülü monte edilebilir 5E0: Tipik tarama aralığı sınırı 5,0 mm / gömülü monte edilebilir 6E0: Tipik tarama aralığı sınırı 6,0 mm / gömülü monte edilebilir 8E0: Tipik tarama aralığı sınırı 8,0 mm / gömülü monte edilebilir 10E: Tipik tarama aralığı sınırı 10,0 mm / gömülü monte edilebilir 12E: Tipik tarama aralığı sınırı 12,0 mm / gömülü monte edilebilir 15E: Tipik tarama aralığı sınırı 15,0 mm / gömülü monte edilebilir 20E: Tipik tarama aralığı sınırı 20,0 mm / gömülü monte edilebilir 22E: Tipik tarama aralığı sınırı 22,0 mm / gömülü monte edilebilir 2N5: Tipik tarama aralığı sınırı 2,5 mm / gömülü monte edilemez 4N0: Tipik tarama aralığı sınırı 4,0 mm / gömülü monte edilemez 8N0: Tipik tarama aralığı sınırı 8,0 mm / gömülü monte edilemez 10N: Tipik tarama aralığı sınırı 10,0 mm / gömülü monte edilemez 12N: Tipik tarama aralığı sınırı 12,0 mm / gömülü monte edilemez 14N: Tipik tarama aralığı sınırı 14,0 mm / gömülü monte edilemez 15N: Tipik tarama aralığı sınırı 15,0 mm / gömülü monte edilemez 20N: Tipik tarama aralığı sınırı 20,0 mm / gömülü monte edilemez 22N: Tipik tarama aralığı sınırı 22,0 mm / gömülü monte edilemez 25N: Tipik tarama aralığı sınırı 25,0 mm / gömülü monte edilemez 40N: Tipik tarama aralığı sınırı 40,0 mm / gömülü monte edilemez

Ürün anahtarı

DDD

Elektrik bağlantısı

kullanılmayan: Kablo, 2000 mm standart uzunluk
S12: M12 yuvarlak soket bağlantısı, 4 kutuplu, aksenal
200-S12: Kablo, 200 mm uzunluk, M12 yuvarlak soket bağlantılı, 4 kutuplu, aksenal
200-S8.3: Kablo, 200 mm uzunluk, M8 yuvarlak soket bağlantılı, 3 kutuplu, aksenal
S8.3: M8 yuvarlak soket bağlantısı, 3 kutuplu, aksenal
005-S8.3: Kablo, 500 mm uzunluk, M8 yuvarlak soket bağlantılı, 3 kutuplu, aksenal
050: Kablo, standart uzunluk 5000 mm, 3 damarlı

Uyarı



☞ Mevcut tüm cihaz modellerine sahip bir listeyi, www.leuze.com Leuze internet sitesinde bulabilirsiniz.

Uyarılar



Kullanım amacına dikkat edin!



- ☞ Ürün bir emniyet sensörü değildir ve personel koruma amaçlı değildir.
- ☞ Ürün sadece yetkili kişiler tarafından kullanılmalıdır.
- ☞ Ürünü sadece amacına uygun kullanıma göre kullanın.



UL uygulamalarında:



- ☞ UL uygulamalarında sadece NEC'e (National Electric Code, ulusal elektrik kodu) uygun 2. sınıf devrelerde kullanılmasına izin verilir.