

技术数据表

电感式开关

配件编号: 50114214

IS 244PP/44-40N-TB.4

内容

- 技术参数
- 尺寸图纸
- 电气连接
- 图示
- 操作和显示
- 产品型号描述
- 说明



图片可能不同



技术参数

基础数据

| | |
|----------------|---------------|
| 系列 | 244 |
| 典型检测范围限值 S_n | 40 mm |
| 检测距离 S_a | 0 ... 32.4 mm |

专门设计

| | |
|------|-----|
| 专门设计 | 非对等 |
|------|-----|

特性参数

| | |
|------|---------|
| MTTF | 1,230 年 |
|------|---------|

电气数据

| | |
|------|-------|
| 保护电路 | 反极性保护 |
| | 感应保护 |
| | 短路保护 |

性能数据

| | |
|------------|----------------------|
| 供电电压 U_B | 10 ... 30 V, DC |
| 剩余波纹度 | 0 ... 20 %, 来自 U_B |
| 开路电流 | 0 ... 20 mA |
| 开关滞后 | 5 % |

输出

| | |
|----------|-----|
| 数字开关量输出数 | 2 个 |
|----------|-----|

开关量输出

| | |
|--------|--------|
| 电压类型 | DC |
| 最大开关电流 | 200 mA |
| 最大剩余电流 | 0.5 mA |
| 电压降 | ≤ 2 V |

开关量输出1

| | |
|------|--------------|
| 开关元件 | 晶体管, PNP |
| 开关原理 | NO (常开) – 反效 |

开关量输出2

| | |
|------|--------------|
| 开关元件 | 晶体管, PNP |
| 开关原理 | NC (常闭) – 反效 |

时序

| | |
|------|--------|
| 开关频率 | 180 Hz |
| 延时 | 80 ms |

连接

| | |
|------|-----|
| 接口数量 | 1 个 |
|------|-----|

连接1

| | |
|-----|-------|
| 功能 | 供电电源 |
| | 信号输出 |
| 类型 | 端子 |
| 引脚数 | 4 个引脚 |

机械参数

| | |
|----------------|-----------------------------------|
| 结构 | 方形 |
| 尺寸 (宽 x 高 x 长) | 40 mm x 40 mm x 118 mm |
| 安装类型 | 非齐平 |
| 外壳材料 | 塑料 |
| 塑料外壳 | PA 66 |
| 感光面材料 | 塑料, 聚酰胺(PA 66) |
| 净重 | 225 g |
| 外壳颜色 | 黑色 |
| 紧固类型 | 通孔安装 |
| 标准量板 | 120 x 120 mm ² , Fe360 |

操作和显示

| | |
|------|-----|
| 显示类型 | LED |
| LED数 | 4 个 |

环境数据

| | |
|----------|---------------|
| 环境温度, 工作 | -25 ... 85 °C |
| 环境温度, 储藏 | -25 ... 85 °C |

认证

| | |
|------|---------------|
| 防护等级 | IP 68 |
| | IP 69K |
| 安全等级 | II |
| 认证 | c UL US |
| 应用标准 | IEC 60947-5-2 |

修正系数

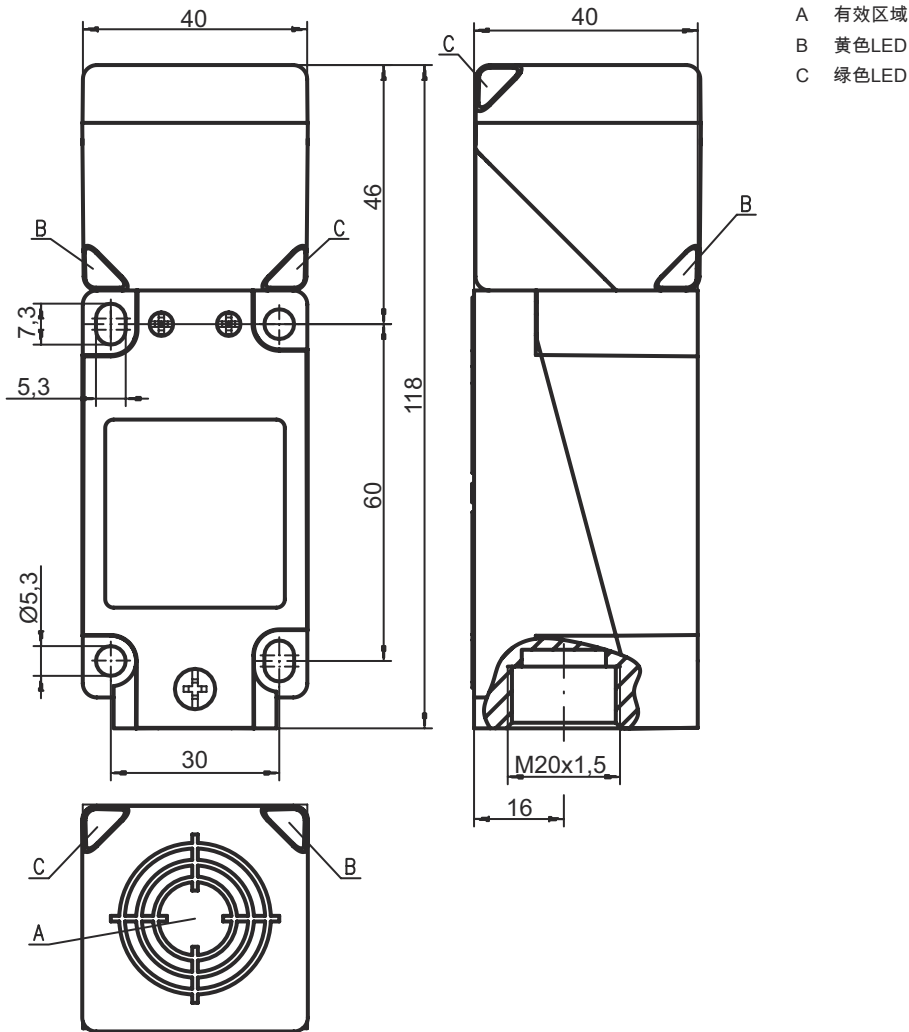
| | |
|-----|------|
| 铝 | 0.31 |
| 不锈钢 | 0.74 |
| 铜 | 0.3 |
| 黄铜 | 0.39 |

分类

| | |
|--------------|----------|
| 税率编号 | 85365019 |
| ECLASS 5.1.4 | 27270101 |
| ECLASS 8.0 | 27270101 |
| ECLASS 9.0 | 27270101 |
| ECLASS 10.0 | 27270101 |
| ECLASS 11.0 | 27270101 |
| ECLASS 12.0 | 27274001 |
| ECLASS 13.0 | 27274001 |
| ECLASS 14.0 | 27274001 |
| ECLASS 15.0 | 27274001 |
| ETIM 5.0 | EC002714 |
| ETIM 6.0 | EC002714 |
| ETIM 7.0 | EC002714 |
| ETIM 8.0 | EC002714 |
| ETIM 9.0 | EC002714 |
| ETIM 10.0 | EC002714 |

尺寸图纸

所有尺寸单位均为毫米



电气连接

连接1

| | |
|-----|-------|
| 功能 | 供电电源 |
| | 信号输出 |
| 类型 | 端子 |
| 引脚数 | 4 个引脚 |

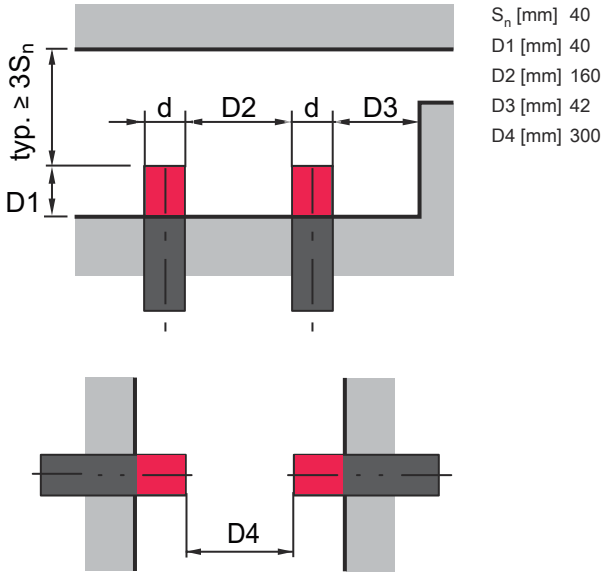
端子

配置

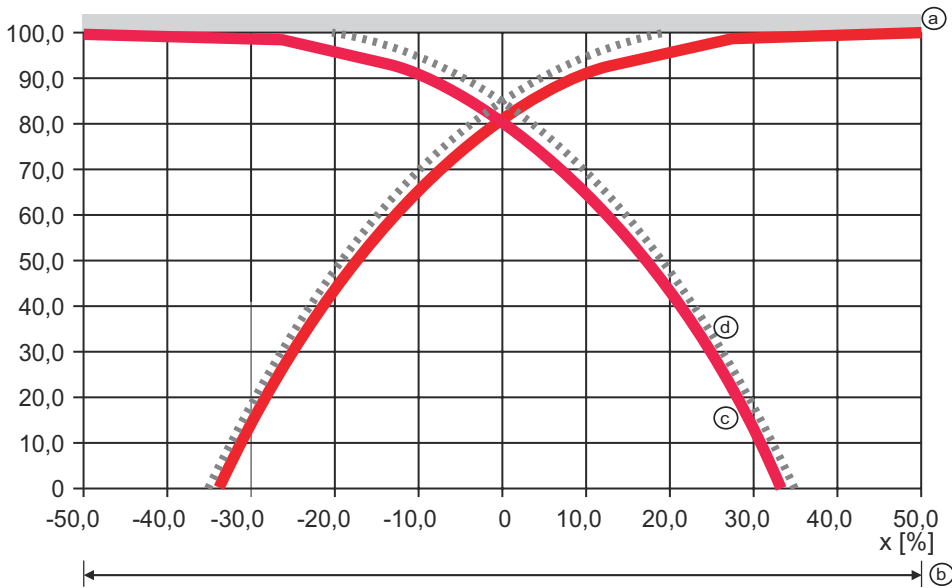
| | |
|---|-------|
| 1 | V+ |
| 2 | OUT 2 |
| 3 | GND |
| 4 | OUT 1 |

图示

非齐平安装



典型起动曲线



- a 标准量板
- b 有效面积的直径
- c 开关点
- d 滞后

操作和显示

| LED | 显示 | 说明 |
|-----|--------|------------|
| 1 | 黄色, 长亮 | 开关量输出/开关状态 |
| 2 | 绿色, 长亮 | 准备就绪 |
| 3 | 黄色, 长亮 | 开关量输出/开关状态 |
| 4 | 绿色, 长亮 | 准备就绪 |

产品型号描述

产品名称: ISX YYY ZZ/AAA.BB-CCC-DDD-DDD

| | |
|-----|--|
| ISX | <p>功能原理 / 设计</p> <p>IS: 电感式开关, 标准化设计</p> <p>ISS: 电感式开关, 短设计</p> |
| YYY | <p>系列</p> <p>203: Ø 3 mm 系列</p> <p>204: Ø 4 mm 系列</p> <p>205: 带 M5 x 0.5 外螺纹的产品系列</p> <p>206: Ø 6.5 mm 系列</p> <p>208: 带 M8 x 1 外螺纹的产品系列</p> <p>212: 带 M12 x 1 外螺纹的产品系列</p> <p>218: 带 M18 x 1 外螺纹的产品系列</p> <p>230: 带 M30 x 1.5 外螺纹的产品系列</p> <p>240: 方形设计系列</p> <p>244: 方形设计系列</p> <p>255: 5 x 5 mm² 截面积系列</p> <p>288: 8 x 8 mm² 截面积系列</p> |
| ZZ | <p>外壳 / 螺纹</p> <p>MM: 金属外壳 (有效区域: 塑料) / 公制螺纹</p> <p>FM: 全金属外壳 (有效区域: 不锈钢 AISI 316L) / 公制螺纹</p> <p>MP: 金属外壳 (有效区域: 塑料) / 公制螺纹</p> <p>.2: 新版本</p> |
| AAA | <p>输出电流 / 电源</p> <p>4NO: PNP 晶体管, 常开触点 (NO)</p> <p>4NC: PNP 晶体管, 常闭触点 (NC)</p> <p>2NO: NPN 晶体管, 常开触点 (NO)</p> <p>2NC: NPN 晶体管, 常闭触点 (NC)</p> <p>1NO: 继电器, 常开触点 (NO) / AC/DC</p> <p>1NC: 继电器, 常闭触点 (NC) / AC/DC</p> <p>44: 2 PNP 晶体管开关输出端, 反效 (NO + NC)</p> <p>22: 2 NPN 晶体管开关输出端, 反效 (NO + NC)</p> <p>L: IO-Link 接口</p> <p>X: 引脚未用</p> |
| BB | <p>特殊装备</p> <p>取消: 无特殊装备</p> <p>5F: 食品规格</p> <p>5: 外壳材料 V2A (1.4305, AISI 303)</p> |
| CCC | <p>测量范围 / 安装形式</p> <p>1E0: 极限测量范围类型 1.0mm / 齐平安装</p> <p>1E5: 极限测量范围类型 1.5mm / 齐平安装</p> <p>2E0: 极限测量范围类型 2.0mm / 齐平安装</p> <p>3E0: 极限测量范围类型 3.0mm / 齐平安装</p> <p>4E0: 极限测量范围类型 4.0mm / 齐平安装</p> <p>5E0: 极限测量范围类型 5.0mm / 齐平安装</p> <p>6E0: 极限测量范围类型 6.0mm / 齐平安装</p> <p>8E0: 极限测量范围类型 8.0mm / 齐平安装</p> <p>10E: 极限测量范围类型 10.0mm / 齐平安装</p> <p>12E: 极限测量范围类型 12.0mm / 齐平安装</p> <p>15E: 极限测量范围类型 15.0mm / 齐平安装</p> <p>20E: 极限测量范围类型 20.0mm / 齐平安装</p> <p>22E: 极限测量范围类型 22.0mm / 齐平安装</p> <p>2N5: 极限测量范围类型 2.5mm / 非齐平安装</p> <p>4N0: 极限测量范围类型 4.0mm / 非齐平安装</p> <p>8N0: 极限测量范围类型 8.0mm / 非齐平安装</p> <p>10N: 极限测量范围类型 10.0mm / 非齐平安装</p> <p>12N: 极限测量范围类型 12.0mm / 非齐平安装</p> <p>14N: 极限测量范围类型 14.0mm / 非齐平安装</p> <p>15N: 极限测量范围类型 15.0mm / 非齐平安装</p> <p>20N: 极限测量范围类型 20.0mm / 非齐平安装</p> <p>22N: 极限测量范围类型 22.0mm / 非齐平安装</p> <p>25N: 极限测量范围类型 25.0mm / 非齐平安装</p> <p>40N: 极限测量范围类型 40.0mm / 非齐平安装</p> |

产品型号描述

| | |
|-----|---|
| DDD | 电气连接 取消：电缆，标准长度 2000 mm S12：M12 圆连接器，4 针，直形 200-S12：电缆，长度 200 mm，带 M12 圆连接器，4 针，直形 200-S8.3：电缆，长度 200 mm，带 M8 圆连接器，3 针，直形 S8.3：M 8 圆连接器，3 针，直形 005-S8.3：电缆，长度 500 mm，带 M8 圆连接器，3 针，直形 050：电缆，标准长度 5000mm，3 芯 |
|-----|---|

注意



所有可用设备类型列表请查阅劳易测的网站 www.leuze.com。

说明



遵守设备的使用规定！



- 本产品并非安全传感器，无法用于人员保护。
- 只能由专业人员将本产品投入运行。
- 请仅根据正确用途使用本产品。



针对UL应用：



- 对于UL应用，按照NEC(美国国家电气规程)要求只允许在2级电路中使用。