

技術データシート

誘導型スイッチ

製品番号: 50114212

IS 244PP/22-40N-TB.4

目次

- 仕様書
- 寸法図
- 電氣的接続
- ダイアグラム
- 操作と表示
- 製品キー
- 注意



写真と異なる場合があります



仕様書

基本仕様

シリーズ	244
限界動作範囲 典型値 S_n	40 mm
動作範囲 S_a	0 ... 32.4 mm

特別モデル

特別モデル	非等価
-------	-----

パラメータ

MTTF	1,230 年
------	---------

電気的仕様

サプレッサ	極性逆付防止 短絡保護 誘導保護
-------	------------------------

パフォーマンスデータ

供給電圧 U_B	10 ... 30 V, DC
リップル	0 ... 20 %, U_B から
無負荷電流	0 ... 20 mA
スイッチヒステリシス	5 %

出力

デジタルスイッチ出力数	2 個数
-------------	------

スイッチ出力

電圧の種類	DC
スイッチ電流、最大	200 mA
残留電流、最大	0.5 mA
電圧降下	≤ 2 V

スイッチ出力 1

スイッチエレメント	トランジスタ, NPN
スイッチの動作原理	メーク (NO)-非等価

スイッチ出力 2

スイッチエレメント	トランジスタ, NPN
スイッチの動作原理	ブレイク (NC)-非等価

応答時間

スイッチング周波数	180 Hz
スタンバイ遅延	80 ms

コネクタ

コネクタ数	1 個数
-------	------

コネクタ 1

機能	信号出力 電力供給
コネクタの種類	クランプ
極数	4-極

機械の仕様

外形	角型
寸法 (幅 x 高さ x 長さ)	40 mm x 40 mm x 118 mm
取付け方法	非シールドタイプ
筐体の素材	プラスチック
筐体 プラスチック	PA 66
検出面の素材	プラスチック, ポリアミド (PA66)
正味重量	225 g
筐体色	黒色
取り付けの種類	通路設置
規格検出板	120 x 120 mm ² , Fe360

操作と表示

表示の種類	LED
LEDの数	4 個数

周囲データ

周囲温度、動作時	-25 ... 85 °C
周囲温度、保管時	-25 ... 85 °C

認証

保護等級	IP 68 IP 69K
保護等級	II
認可	c UL US
適応基準	IEC 60947-5-2

補正係数

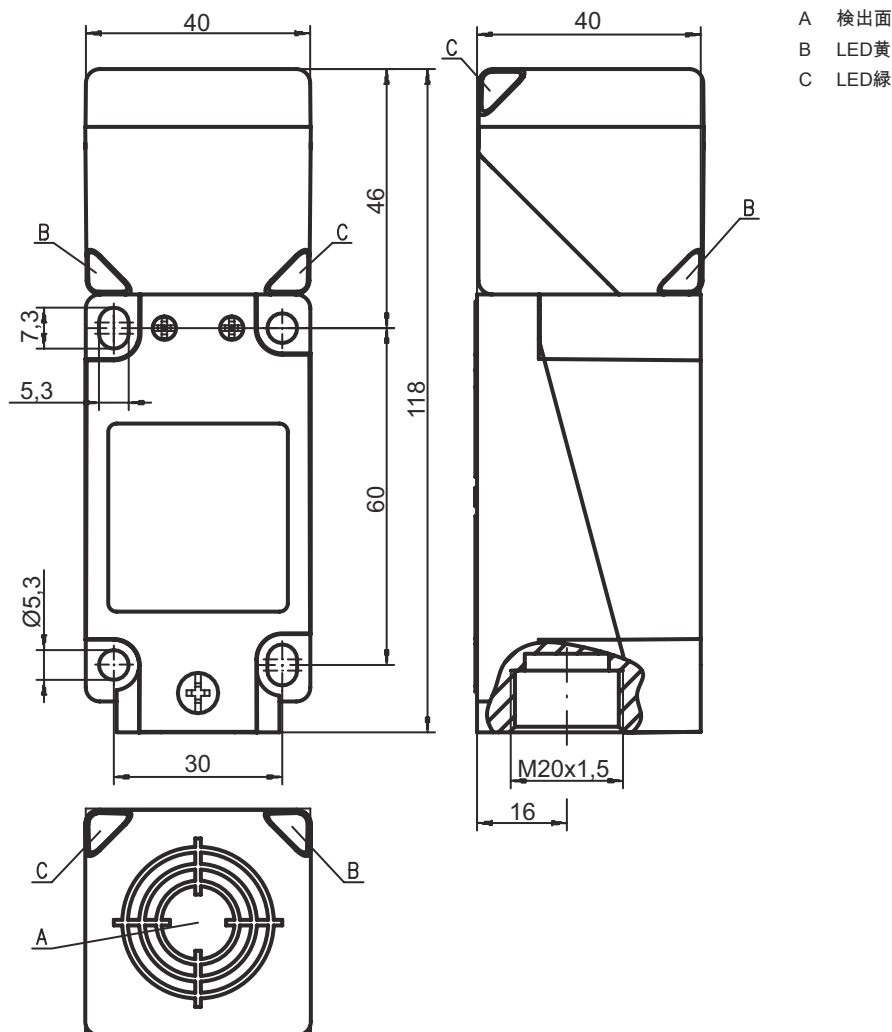
アルミ	0.31
ステンレス	0.74
銅	0.3
真鍮	0.39

分類

関税分類番号	85365019
ECLASS 5.1.4	27270101
ECLASS 8.0	27270101
ECLASS 9.0	27270101
ECLASS 10.0	27270101
ECLASS 11.0	27270101
ECLASS 12.0	27274001
ECLASS 13.0	27274001
ECLASS 14.0	27274001
ECLASS 15.0	27274001
ETIM 5.0	EC002714
ETIM 6.0	EC002714
ETIM 7.0	EC002714
ETIM 8.0	EC002714
ETIM 9.0	EC002714
ETIM 10.0	EC002714

寸法図

すべての寸法表記はミリメートル



電気的接続

コネクタ 1

機能	信号出力
コネクタの種類	電力供給
極数	クランプ
	4-極

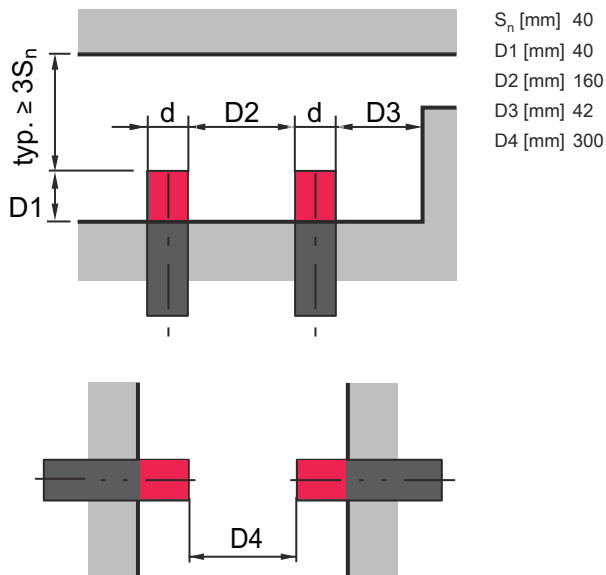
クランプ

割り当て

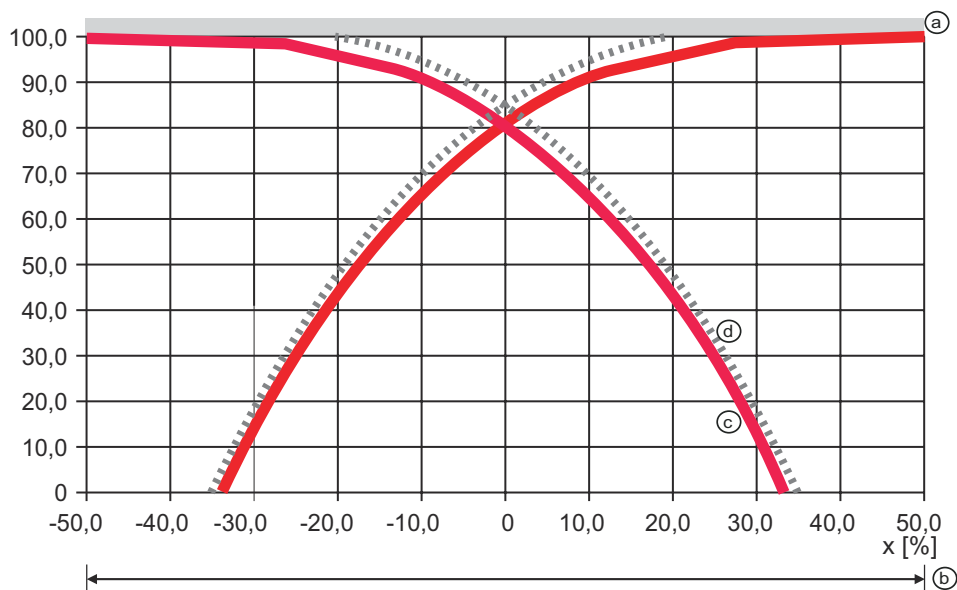
1	V+
2	OUT 2
3	GND
4	OUT 1

ダイアグラム

非シールドタイプの半埋め込み取り付け



典型的なアプローチカーブ



- a 規格検出板
- b 検出面の直径
- c スイッチポイント
- d ヒステリシス

操作と表示

LED	ディスプレイ	意味
1	黄、連続点灯	スイッチ出カ/スイッチ状態
2	緑、連続点灯	動作可能状態
3	黄、連続点灯	スイッチ出カ/スイッチ状態
4	緑、連続点灯	動作可能状態

製品キー

製品名 : ISX YYY ZZ/AAA.BB-CCC-DDD-DDD

ISX	動作原理 / 外形 IS: 誘導型スイッチ、スタンダード外形 ISS: 誘導型スイッチ、短い外形
YYY	シリーズ 203: Ø 3 mm シリーズ 204: Ø 4 mm シリーズ 205: 外ネジ M5 x 0.5 シリーズ 206: Ø 6.5 mm シリーズ 208: 外ネジ M8 x 1 シリーズ 212: 外ネジ M12 x 1 シリーズ 218: 外ネジ M18 x 1 シリーズ 230: 外ネジ M30 x 1.5 シリーズ 240: 角型外形シリーズ 244: 角型外形シリーズ 255: 断面 5 x 5 mm ² シリーズ 288: 断面 8 x 8 mm ² シリーズ
ZZ	筐体 / ネジ MM: 金属筐体 (検出面 : プラスチック) / ミリネジ FM: 総金属筐体 (検出面 : AISI 316Lステンレス鋼) / ミリネジ MP: 金属ハウジング (有効面: プラスチック) / 円滑 (ネジなし) .2: 新バージョン
AAA	出力電流 / 供給 4NO: PNP トランジスタ、メーク (NO) 4NC: PNP トランジスタ、ブレーク (NC) 2NO: NPN トランジスタ、メーク (NO) 2NC: NPN トランジスタ、ブレーク (NC) 1NO: リレー、メーク (NO) / AC/DC 1NC: リレー、ブレーク (NC) / AC/DC 44: PNP トランジスタスイッチ出力、非等価 2個 (NO+NC) 22: NPN トランジスタスイッチ出力、非等価 2個 (NO+NC) L: IOLINK-インターフェース X: ピン 覆われていない
BB	特別装備 該当なし: 特別装備なし 5F: 食品用モデル 5: 筐体素材 V2A (1.4305, AISI 303)
CCC	検出範囲 / 取付方法 1E0: 典型検出限界範囲 1.0 mm / シールドタイプ 内蔵可 1E5: 典型検出限界範囲 1.5 mm / シールドタイプ 内蔵可 2E0: 典型検出限界範囲 2.0 mm / シールドタイプ 内蔵可 3E0: 典型検出限界範囲 3.0 mm / シールドタイプ 内蔵可 4E0: 典型検出限界範囲 4.0 mm / シールドタイプ 内蔵可 5E0: 典型検出限界範囲 5.0 mm / シールドタイプ 内蔵可 6E0: 典型検出限界範囲 6.0 mm / シールドタイプ 内蔵可 8E0: 典型検出限界範囲 8.0 mm / シールドタイプ 内蔵可 10E: 典型検出限界範囲 10.0 mm / シールドタイプ 内蔵可 12E: 典型検出限界範囲 12.0 mm / シールドタイプ 内蔵可 15E: 典型検出限界範囲 15.0 mm / シールドタイプ 内蔵可 20E: 典型検出限界範囲 20.0 mm / シールドタイプ 内蔵可 22E: 典型検出限界範囲 22.0 mm / シールドタイプ 内蔵可 2N5: 典型検出限界範囲 2.5 mm / 非シールドタイプ 内蔵可 4N0: 典型検出限界範囲 4.0 mm / 非シールドタイプ 内蔵可 8N0: 典型検出限界範囲 8.0 mm / 非シールドタイプ 内蔵可 10N: 典型検出限界範囲 10.0 mm / 非シールドタイプ 内蔵可 12N: 典型検出限界範囲 12.0 mm / 非シールドタイプ 内蔵可 14N: 典型検出限界範囲 14.0 mm / 非シールドタイプ 内蔵可 15N: 典型検出限界範囲 15.0 mm / 非シールドタイプ 内蔵可 20N: 典型検出限界範囲 20.0 mm / 非シールドタイプ 内蔵可 22N: 典型検出限界範囲 22.0 mm / 非シールドタイプ 内蔵可 25N: 典型検出限界範囲 25.0 mm / 非シールドタイプ 内蔵可 40N: 典型検出限界範囲 40.0 mm / 非シールドタイプ 内蔵可

製品キー

DDD	電氣的接続 該当なし：ケーブル、スタンダード長さ2000 mm S12：M12丸形プラグコネクタ、4極、軸方向 200-S12：ケーブル、長さ200 mm、M12円形コネクタ、4極、軸方向 200-S8.3：ケーブル、長さ200 mm、M8円形コネクタ、3極、軸方向 S8.3：M8丸形プラグコネクタ、3極、軸方向 005-S8.3：ケーブル、長さ500 mm、M8円形コネクタ、3極、軸方向 050：ケーブル、標準長さ5000 mm、3配線
-----	--

注意



利用可能なすべてのデバイスタイプのリストは、Leuzeのウェブサイトwww.leuze.comにあります。

注意



目的になかったご利用にご注意ください！



- この製品はセーフティセンサーではなく、個人の保護のためのものではありません。
- この製品は有資格者のみが操作できます。
- 使用目的に応じた製品をご使用してください。



ULアプリケーションの場合：



- ULアプリケーションでは、NEC (National Electric Code) によってクラス2電流回路の利用だけが認められています。