

## Hoja técnica

### Sensor inductivo

Código: 50128151

IS 218MM/1NC.3-5E0

#### Contenido

- Datos técnicos
- Dibujos acotados
- Conexión eléctrica
- Diagramas
- Operación e Indicación
- Código de producto
- Notas
- Accesorios



La figura puede variar



## Datos técnicos

### Datos básicos

|                              |            |
|------------------------------|------------|
| Serie                        | 218        |
| Límite típ. de alcance $S_n$ | 5 mm       |
| Alcance efectivo $S_a$       | 0 ... 4 mm |

### Parámetros

### Datos de medición

|               |        |
|---------------|--------|
| Repetibilidad | 0,5 mm |
|---------------|--------|

### Datos eléctricos

|                        |  |
|------------------------|--|
| Circuito de protección | Protección contra cortocircuito        |
|                        | Protección contra inducción            |
|                        | Protección contra polarización inversa |

### Datos de potencia

|  |  |
|--|--|
| Tensión de alimentación $U_B$                | 10 ... 320 V, CA/CC                              |
| Ondulación residual                          | 0 ... 20 %, De $U_B$                             |
| Corriente en vacío                           | 0 ... 1 mA                                       |
| Deriva de temperatura, máx. (en % de $S_n$ ) | 10 %, En todo el rango de temperatura de trabajo |
| Histéresis de conmutación                    | 20 %   |

### Salidas

|                             |              |
|-----------------------------|--------------|
| Número de salidas digitales | 1 Unidad(es) |
|-----------------------------|--------------|

#### Salidas

|                                |            |
|--------------------------------|------------|
| Tipo de tensión                | CA/CC      |
| Corriente de conmutación, máx. | 200 mA     |
| Caída de tensión               | $\leq 2$ V |

#### Salida 1

|                          |                   |
|--------------------------|-------------------|
| Elemento de conmutación  | Relé, Contacto NC |
| Principio de conmutación | Contacto NC       |

### Respuesta temporal

|                           |            |
|---------------------------|------------|
| Frecuencia de conmutación | 1.500 Hz   |
| Frecuencia de oscilador   | 175.000 Hz |
| Tiempo de inicialización  | 70 ms      |

### Conexión

|                      |              |
|----------------------|--------------|
| Número de conexiones | 1 Unidad(es) |
|----------------------|--------------|

#### Conexión 1

|                       |                         |
|-----------------------|-------------------------|
| Función               | Alimentación de tensión |
| Tipo de conexión      | Cable                   |
| Longitud de cable     | 2.000 mm                |
| Material de cubierta  | PVC                     |
| Color de cable        | Negro                   |
| Número de conductores | 2 hilos                 |
| Sección de conductor  | 0,34 mm <sup>2</sup>    |

### Datos mecánicos

|                                  |                                     |
|----------------------------------|-------------------------------------|
| Diseño                           | Cilíndrico                          |
| Dimensiones ( $\varnothing$ x L) | 18 mm x 50 mm                       |
| Tamaño de rosca                  | M18 x 1 mm                          |
| Tipo de montaje                  | Enrasado                            |
| Material de carcasa              | Metal                               |
| Carcasa de metal                 | Latón cromado                       |
| Material, superficie activa      | Plástico, Polibutileno (PBT)        |
| Peso neto                        | 116 g                               |
| Color de carcasa                 | Plata                               |
|                                  | Rojo, RAL 3000                      |
| Tipo de fijación                 | Mediante pieza de fijación opcional |
|                                  | Rosca de fijación                   |
| Placa de med. norm.              | 18 x 18 mm <sup>2</sup> , Fe360     |

### Operación e Indicación

|                    |              |
|--------------------|--------------|
| Tipo de indicación | LED          |
| Número de LED      | 1 Unidad(es) |

### Datos ambientales

|                                  |               |
|----------------------------------|---------------|
| Temperatura ambiente en servicio | -25 ... 70 °C |
| Temperatura ambiente en almacén  | -25 ... 70 °C |

### Certificaciones

|                                  |               |
|----------------------------------|---------------|
| Índice de protección             | IP 67         |
| Clase de seguridad               | II            |
| Método de prueba CEM según norma | IEC 61000-4-2 |
|                                  | IEC 61000-4-3 |
|                                  | IEC 61000-4-4 |
| Sistema de normas vigentes       | IEC 60947-5-2 |

### Factores de corrección

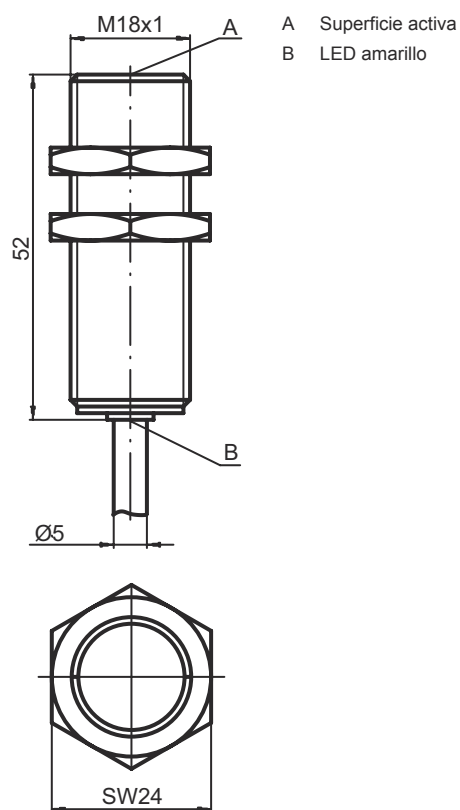
|                  |      |
|------------------|------|
| Aluminio         | 0,4  |
| Acero inoxidable | 0,85 |
| Cobre            | 0,38 |
| Latón            | 0,5  |
| Acero Fe360      | 1    |

### Clasificación

|                   |          |
|-------------------|----------|
| Número de arancel | 85365019 |
| ECLASS 5.1.4      | 27270101 |
| ECLASS 8.0        | 27270101 |
| ECLASS 9.0        | 27270101 |
| ECLASS 10.0       | 27270101 |
| ECLASS 11.0       | 27270101 |
| ECLASS 12.0       | 27274001 |
| ECLASS 13.0       | 27274001 |
| ECLASS 14.0       | 27274001 |
| ECLASS 15.0       | 27274001 |
| ETIM 5.0          | EC002714 |
| ETIM 6.0          | EC002714 |
| ETIM 7.0          | EC002714 |
| ETIM 8.0          | EC002714 |
| ETIM 9.0          | EC002714 |
| ETIM 10.0         | EC002714 |

## Dibujos acotados

Todas las medidas en milímetros



## Conexión eléctrica

### Conexión 1

|                       |                         |
|-----------------------|-------------------------|
| Función               | Alimentación de tensión |
| Tipo de conexión      | Cable                   |
| Longitud de cable     | 2.000 mm                |
| Material de cubierta  | PVC                     |
| Color de cable        | Negro                   |
| Número de conductores | 2 hilos                 |
| Sección de conductor  | 0,34 mm <sup>2</sup>    |

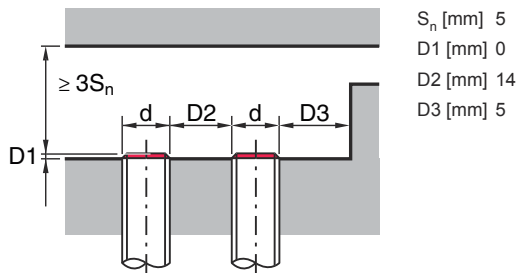
### Color de conductor

### Asignación de conductores

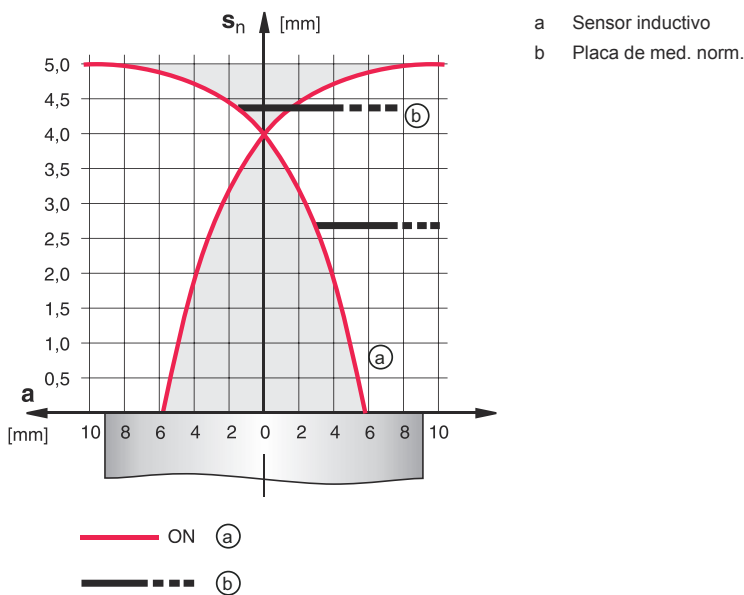
|        |     |
|--------|-----|
| Marrón | V+  |
| Azul   | 0 V |

# Diagramas

## Montaje rasante



## Tipos con $S_n < 5,0$ mm



## Operación e Indicación

| LED | Display                | Significado                  |
|-----|------------------------|------------------------------|
| 1   | Amarillo, luz continua | Salida/estado de conmutación |

## Código de producto

Denominación del artículo: ISX YYY ZZ/AAA.BB-CCC-DDD-DDD

| ISX | Principio de funcionamiento / diseño  |
|-----|---------------------------------------|
|     | IS: sensor inductivo, diseño estándar |
|     | ISS: sensor inductivo, versión corta  |

## Código de producto

|            |  |
|------------|--|
| <b>YYY</b> | <b>Serie</b><br>203: serie con Ø 3 mm<br>204: serie con Ø 4 mm<br>205: serie con rosca externa M5 x 0,5<br>206: serie con Ø 6,5 mm<br>208: serie con rosca externa M8 x 1<br>212: serie con rosca externa M12 x 1<br>218: serie con rosca externa M18 x 1<br>230: serie con rosca externa M30 x 1,5<br>240: serie con diseño cúbico<br>244: serie con diseño cúbico<br>255: serie con sección 5 x 5 mm <sup>2</sup><br>288: serie con sección 8 x 8 mm <sup>2</sup>  |
| <b>ZZ</b>  | <b>Carcasa / rosca</b><br>MM: carcasa de metal (superficie activa: plástico) / rosca métrica<br>FM: carcasa completamente de metal (superficie activa: acero inoxidable AISI 316L) / rosca métrica<br>MP: carcasa de metal (superficie activa: plástico) / lisa (sin rosca)<br>.2: nueva versión   |
| <b>AAA</b> | <b>Corriente de salida / alimentación</b><br>4NO: transistor PNP, contacto de cierre (NO)<br>4NC: transistor PNP, contacto de apertura (NC)<br>2NO: transistor NPN, contacto de cierre (NO)<br>2NC: transistor NPN, contacto de apertura (NC)<br>1NO: relé, contacto NA / CA/CC<br>1NC: relé, contacto NC / CA/CC<br>44: 2 salidas de transistor PNP, antivalentes (NO+NC)<br>22: 2 salidas de transistor NPN, antivalentes (NO+NC)<br>L: interfaz IO-Link<br>X: pin no asignado   |
| <b>BB</b>  | <b>Equipamiento especial</b><br>No procede: ningún equipamiento especial<br>5F: versión para la industria alimentaria<br>5: material de la carcasa: V2A (1.4305, AISI 303)   |
| <b>CCC</b> | <b>Rango de medición / Tipo de montaje</b><br>1E0: típico alcance de detección límite 1,0 mm / puede montarse enrasado<br>1E5: típico alcance de detección límite 1,5 mm / puede montarse enrasado<br>2E0: típico alcance de detección límite 2,0 mm / puede montarse enrasado<br>3E0: típico alcance de detección límite 3,0 mm / puede montarse enrasado<br>4E0: típico alcance de detección límite 4,0 mm / puede montarse enrasado<br>5E0: típico alcance de detección límite 5,0 mm / puede montarse enrasado<br>6E0: típico alcance de detección límite 6,0 mm / puede montarse enrasado<br>8E0: típico alcance de detección límite 8,0 mm / puede montarse enrasado<br>10E: típico alcance de detección límite 10,0 mm / puede montarse enrasado<br>12E: típico alcance de detección límite 12,0 mm / puede montarse enrasado<br>15E: típico alcance de detección límite 15,0 mm / puede montarse enrasado<br>20E: típico alcance de detección límite 20,0 mm / puede montarse enrasado<br>22E: típico alcance de detección límite 22,0 mm / puede montarse enrasado<br>2N5: típico alcance de detección límite 2,5 mm / no puede montarse enrasado<br>4N0: típico alcance de detección límite 4,0 mm / no puede montarse enrasado<br>8N0: típico alcance de detección límite 8,0 mm / no puede montarse enrasado<br>10N: típico alcance de detección límite 10,0 mm / no puede montarse enrasado<br>12N: típico alcance de detección límite 12,0 mm / no puede montarse enrasado<br>14N: típico alcance de detección límite 14,0 mm / no puede montarse enrasado<br>15N: típico alcance de detección límite 15,0 mm / no puede montarse enrasado<br>20N: típico alcance de detección límite 20,0 mm / no puede montarse enrasado<br>22N: típico alcance de detección límite 22,0 mm / no puede montarse enrasado<br>25N: típico alcance de detección límite 25,0 mm / no puede montarse enrasado<br>40N: típico alcance de detección límite 40,0 mm / no puede montarse enrasado |
| <b>DDD</b> | <b>Conexión eléctrica</b><br>No procede: cable, longitud estándar 2000 mm<br>S12: conector M12, de 4 polos, axial<br>200-S12: cable, longitud 200 mm con conector M12, de 4 polos, axial<br>200-S8.3: cable, longitud 200 mm con conector M8, de 3 polos, axial<br>S8.3: conector M8, de 3 polos, axial<br>005-S8.3: cable, longitud 500 mm con conector M8, de 3 polos, axial<br>050: cable, longitud estándar 5000 mm, 3 conductores   |

### Nota



Encontrará una lista con todos los tipos de equipo disponibles en el sitio web de Leuze: [www.leuze.com](http://www.leuze.com).

## Notas

| ⚠ ¡Atención al uso conforme! |  |
|------------------------------|--|
|                              | <ul style="list-style-type: none"> <li>↪ El producto no es un sensor de seguridad y no es apto para la protección de personas.</li> <li>↪ El producto solo lo pueden poner en marcha personas capacitadas.</li> <li>↪ Emplee el producto para el uso conforme definido.</li> </ul> |

| ⚠ En aplicaciones UL: |   |
|-----------------------|---|
|                       | <ul style="list-style-type: none"> <li>↪ En aplicaciones UL está permitido el uso exclusivamente en circuitos de Class 2 según NEC (National Electric Code).</li> </ul> |

## Accesorios

### Sistema de fijación - Otros

|  | Código   | Denominación | Artículo          | Descripción   |
|--|----------|--------------|-------------------|---|
|  | 50111501 | MC 018K      | Pieza de sujeción | Diámetro interior: 18 mm<br>Versión de la pieza de fijación: Soporte presor<br>Fijación, lado de la instalación: Fijación pasante<br>Fijación, del lado del equipo: Puede unirse por apriete<br>Tipo de pieza de fijación: Rígido<br>Material: Plástico |

| Nota |   |
|------|---|
|      | <ul style="list-style-type: none"> <li>↪ Encontrará una lista con todos los accesorios disponibles en el sitio web de Leuze, en la pestaña de Descargas de la página detallada del artículo.</li> </ul> |