

Karta danych technicznych

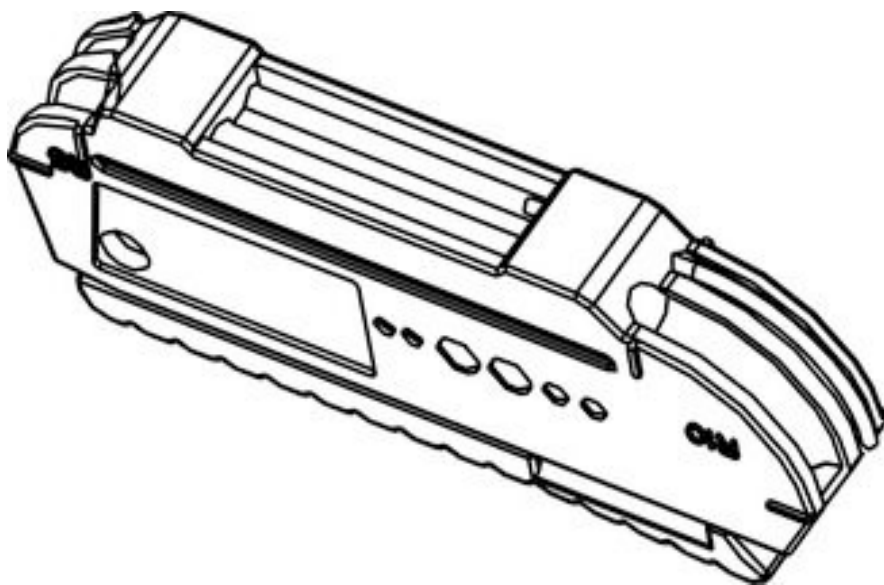
Narzędzie

Nr art.: 50117785

KLC-4530

Treść

- Dane techniczne



Ilustracja może się różnić od stanu rzeczywistego

Dane techniczne**Dane podstawowe**

Rodzaj	Narzędzie do cięcia
Przeznaczony dla	KF
	KFX

Klasyfikacja

Numer taryfy celnej	90139080
ECLASS 5.1.4	21049090
ECLASS 8.0	21049090
ECLASS 9.0	21040222
ECLASS 10.0	21049090
ECLASS 11.0	21049090
ECLASS 12.0	21049090
ECLASS 13.0	21049090
ECLASS 14.0	21049090
ECLASS 15.0	21049090
ETIM 5.0	EC000163
ETIM 6.0	EC000163
ETIM 7.0	EC000163
ETIM 8.0	EC000163
ETIM 9.0	EC000163
ETIM 10.0	EC000163