

## 技術データシート

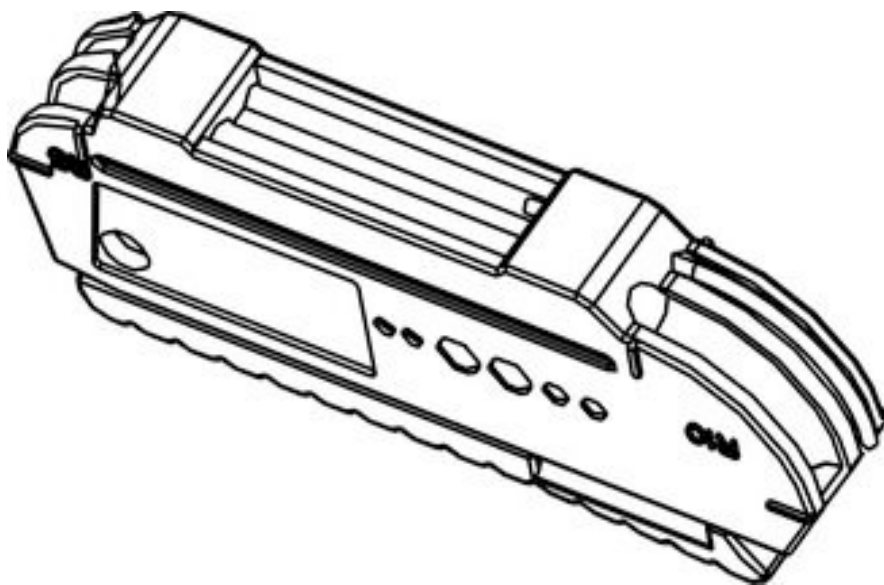
### 工具

製品番号: 50117785

KLC-4530

目次

- 仕様書



写真と異なる場合があります

# 仕様書

## 基本仕様

種類	切断工具
適している	KF
	KFX

## 分類

関税分類番号	90139080
ECLASS 5.1.4	21049090
ECLASS 8.0	21049090
ECLASS 9.0	21040222
ECLASS 10.0	21049090
ECLASS 11.0	21049090
ECLASS 12.0	21049090
ECLASS 13.0	21049090
ECLASS 14.0	21049090
ECLASS 15.0	21049090
ETIM 5.0	EC000163
ETIM 6.0	EC000163
ETIM 7.0	EC000163
ETIM 8.0	EC000163
ETIM 9.0	EC000163
ETIM 10.0	EC000163