

Technisch gegevensblad

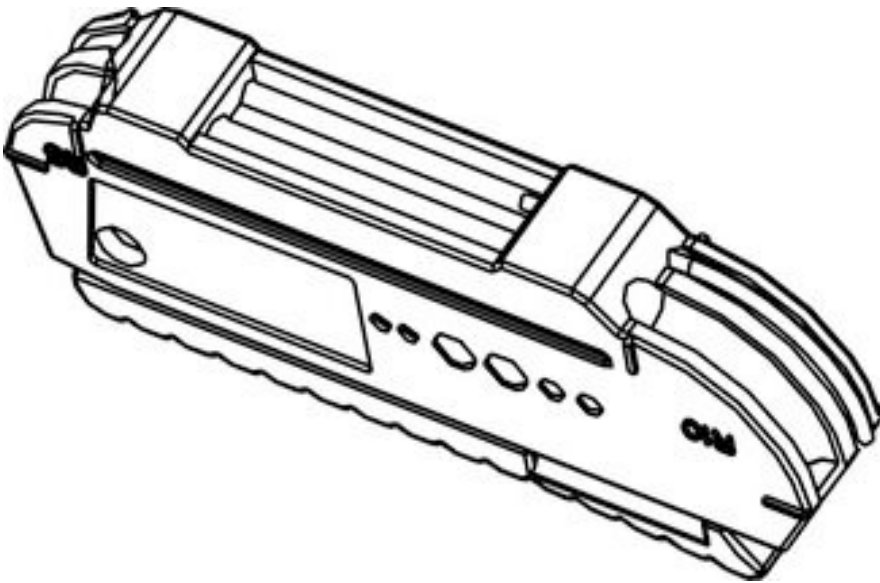
Gereedschap

Art.-nr.: 50117785

KLC-4530

Inhoud

- Technische gegevens



Afbeelding kan afwijken

Technische gegevens

Basisgegevens

Type	Snijgereedschap
Geschikt voor	KF
	KFX

Classificatie

Douanetariefnummer	90139080
ECLASS 5.1.4	21049090
ECLASS 8.0	21049090
ECLASS 9.0	21040222
ECLASS 10.0	21049090
ECLASS 11.0	21049090
ECLASS 12.0	21049090
ECLASS 13.0	21049090
ECLASS 14.0	21049090
ECLASS 15.0	21049090
ETIM 5.0	EC000163
ETIM 6.0	EC000163
ETIM 7.0	EC000163
ETIM 8.0	EC000163
ETIM 9.0	EC000163
ETIM 10.0	EC000163