

## Technisches Datenblatt

### Werkzeug

Art.-Nr.: 50117785

KLC-4530

#### Inhalt

- Technische Daten

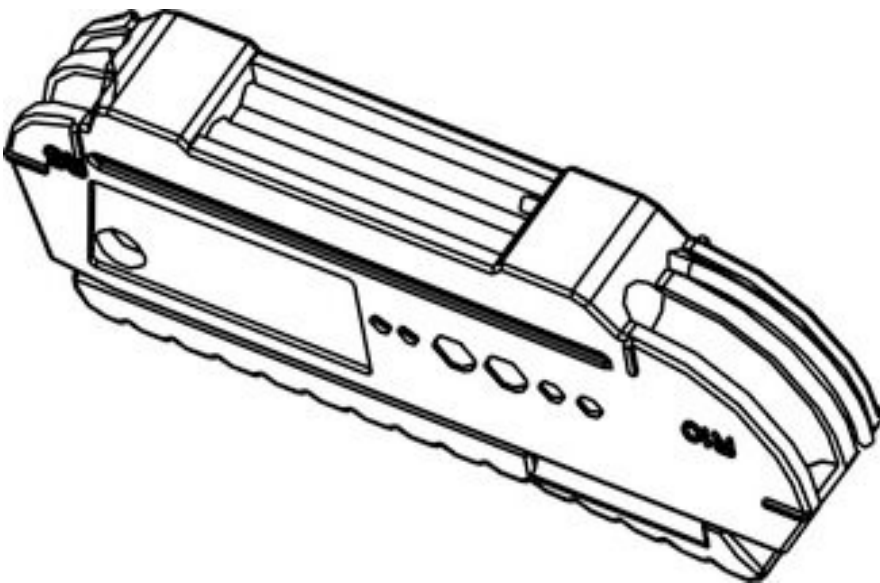


Abbildung kann abweichen

## Technische Daten

### Basisdaten

Art	Schneidewerkzeug
Geeignet für	KF
	KFX

### Klassifikation

Zolltarifnummer	90139080
ECLASS 5.1.4	21049090
ECLASS 8.0	21049090
ECLASS 9.0	21040222
ECLASS 10.0	21049090
ECLASS 11.0	21049090
ECLASS 12.0	21049090
ECLASS 13.0	21049090
ECLASS 14.0	21049090
ECLASS 15.0	21049090
ETIM 5.0	EC000163
ETIM 6.0	EC000163
ETIM 7.0	EC000163
ETIM 8.0	EC000163
ETIM 9.0	EC000163
ETIM 10.0	EC000163