

Technisches Datenblatt

Befestigungsteil

Art.-Nr.: 50149698

BTK IVS 1048

Inhalt

- Technische Daten
- Maßzeichnungen

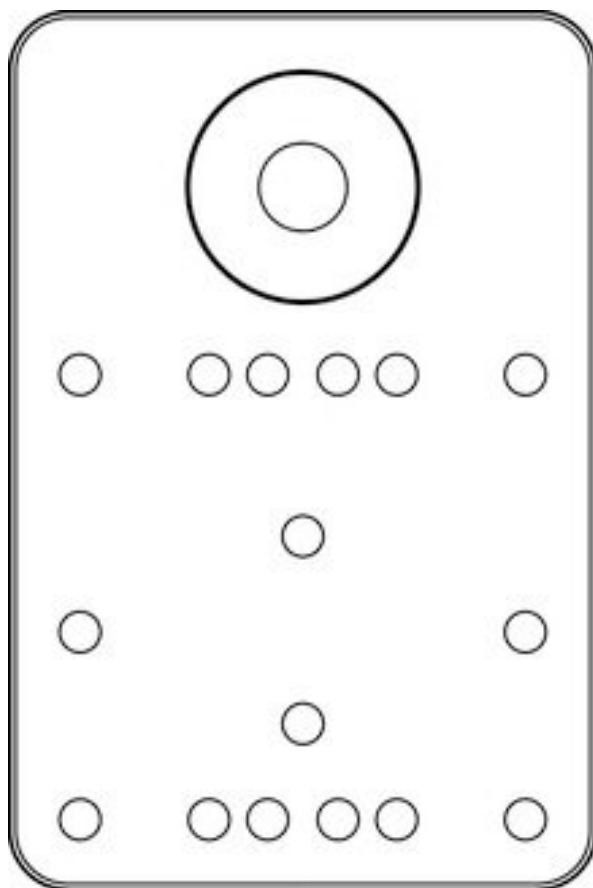


Abbildung kann abweichen

Technische Daten

Basisdaten

Geeignet für Produktgruppe	Industrielle Bildverarbeitung
Geeignet für	DCR 1048i
	IVS 1048i

Mechanische Daten

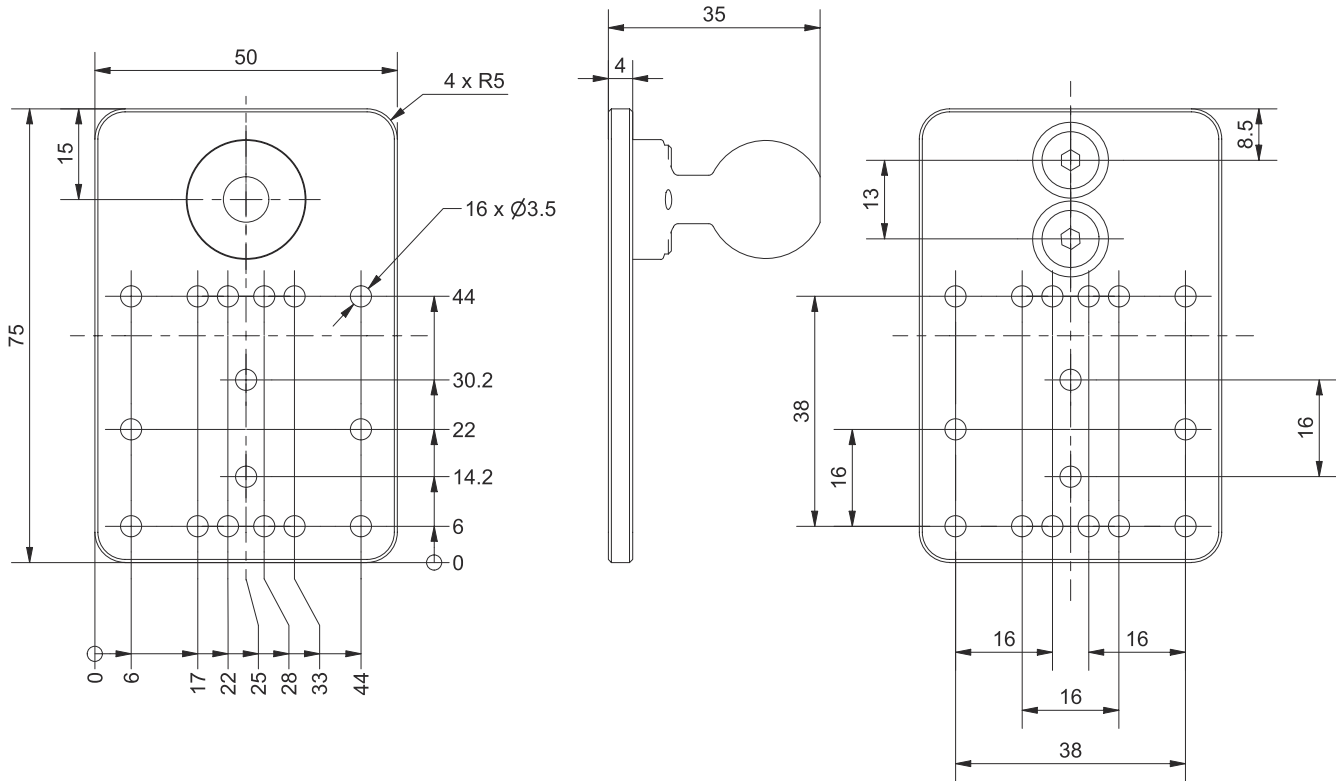
Art der Befestigung, anlagenseitig	schraubbar
Art der Befestigung, geräteseitig	Kugelkopf
Werkstoff Befestigungsteil	Aluminium

Klassifikation

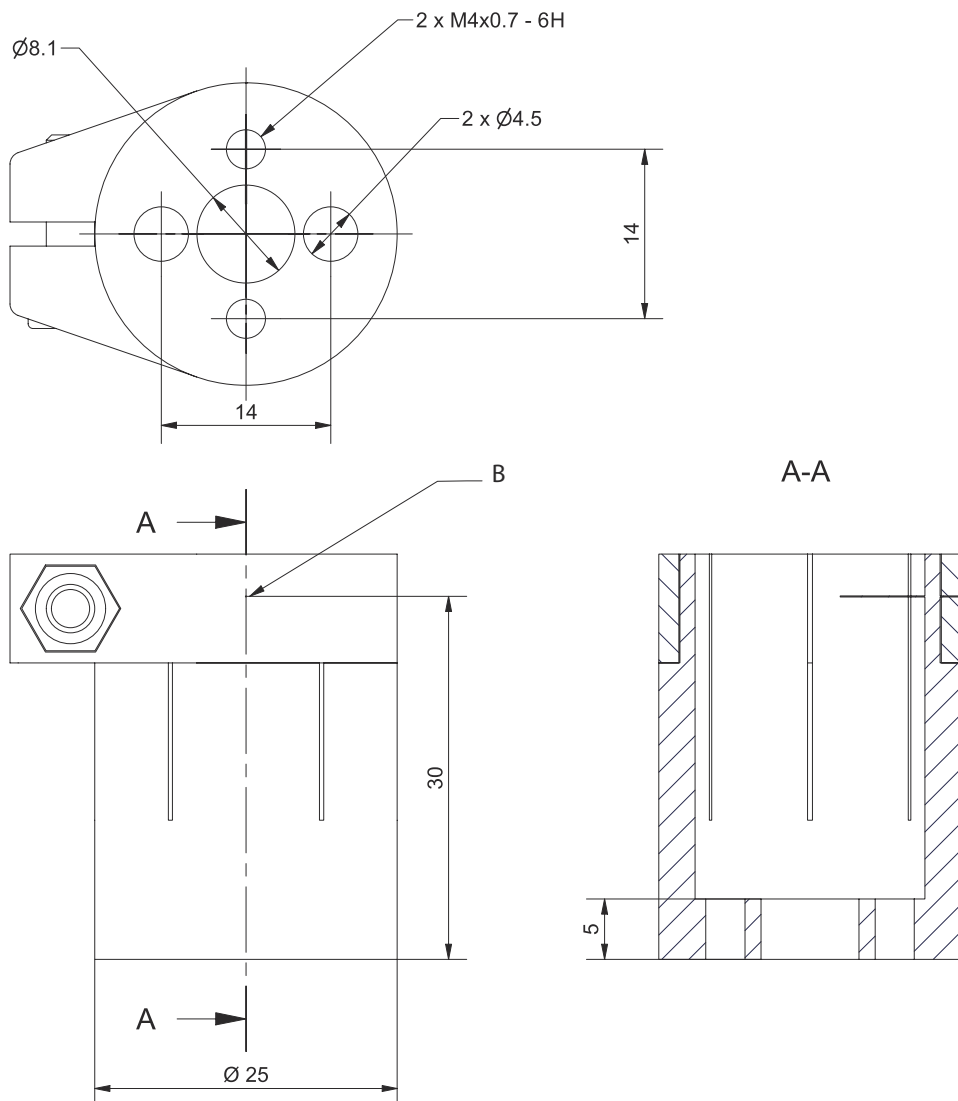
Zolltarifnummer	76169990
ECLASS 5.1.4	27279202
ECLASS 8.0	27279202
ECLASS 9.0	27273701
ECLASS 10.0	27273701
ECLASS 11.0	27273701
ECLASS 12.0	27273701
ECLASS 13.0	27273701
ECLASS 14.0	27273701
ECLASS 15.0	27273701
ETIM 5.0	EC002498
ETIM 6.0	EC003015
ETIM 7.0	EC003015
ETIM 8.0	EC003015
ETIM 9.0	EC003015
ETIM 10.0	EC003015

Maßzeichnungen

Alle Maßangaben in Millimeter



Maßzeichnungen



B Drehpunkt des Kugelkopfs