

Technisch gegevensblad

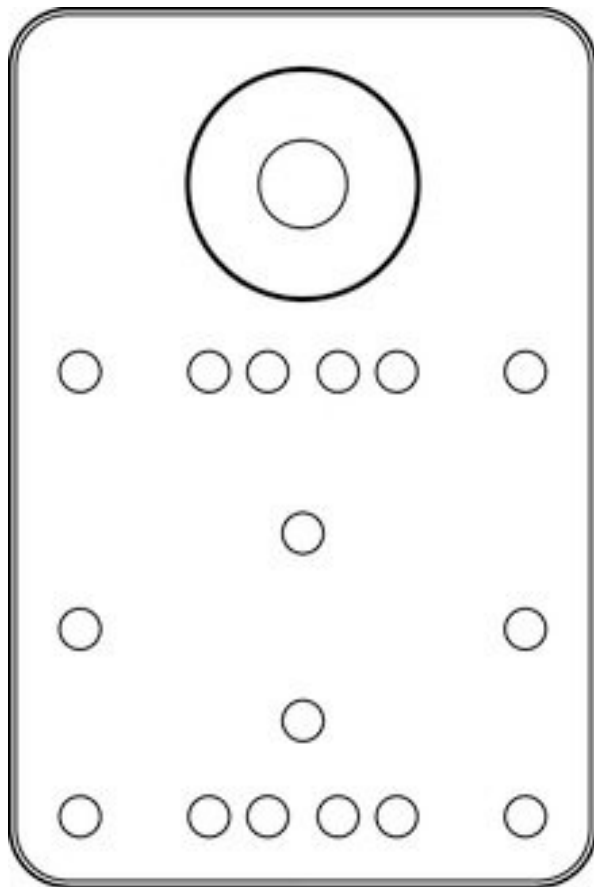
Bevestigingsonderdeel

Art.-nr.: 50149698

BTK IVS 1048

Inhoud

- Technische gegevens
- Maattekeningen



Afbeelding kan afwijken

Technische gegevens

Basisgegevens

Geschikt voor productgroep	Industriële beeldverwerking
Geschikt voor	DCR 1048i
	IVS 1048i

Mechanische gegevens

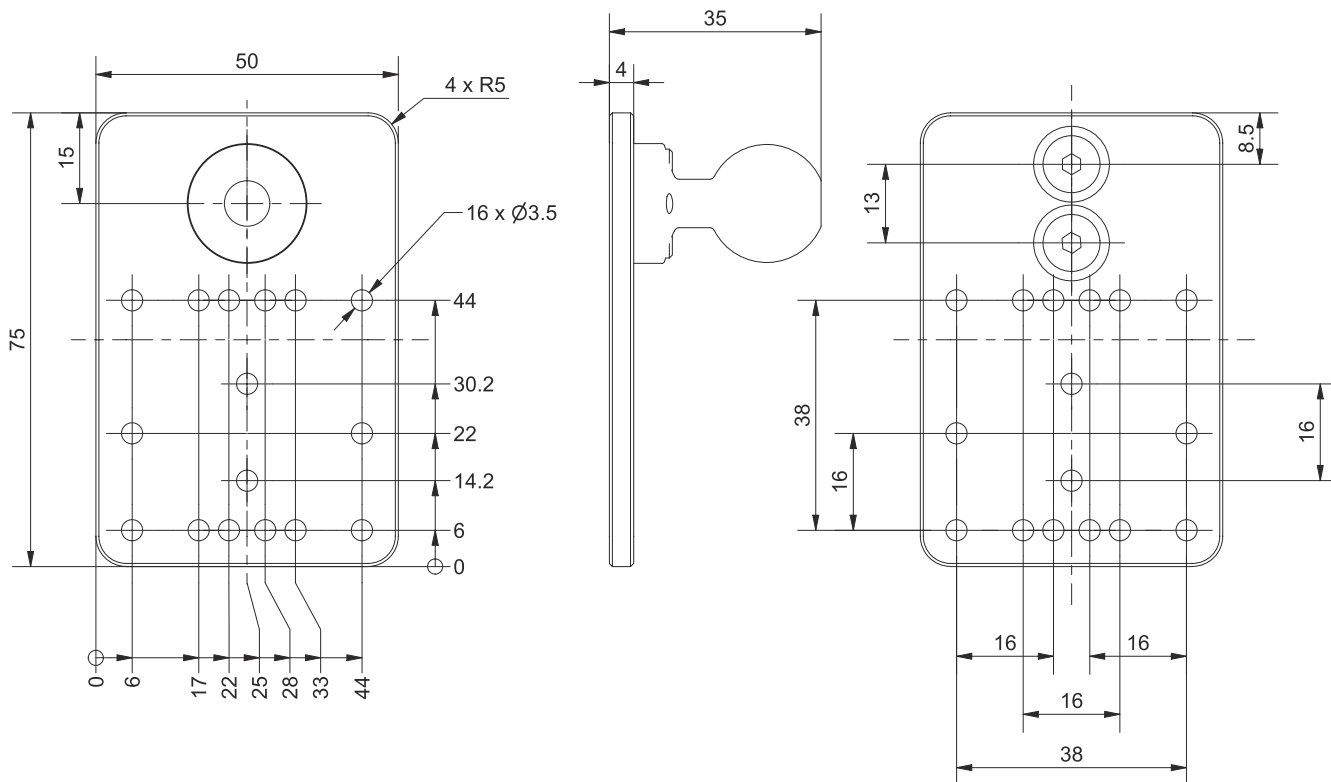
Type bevestiging, installatiezijde	schroefbaar
Type bevestiging, apparaatzijde	Kogelkop
Materiaal bevestigingsonderdelen	Aluminium

Classificatie

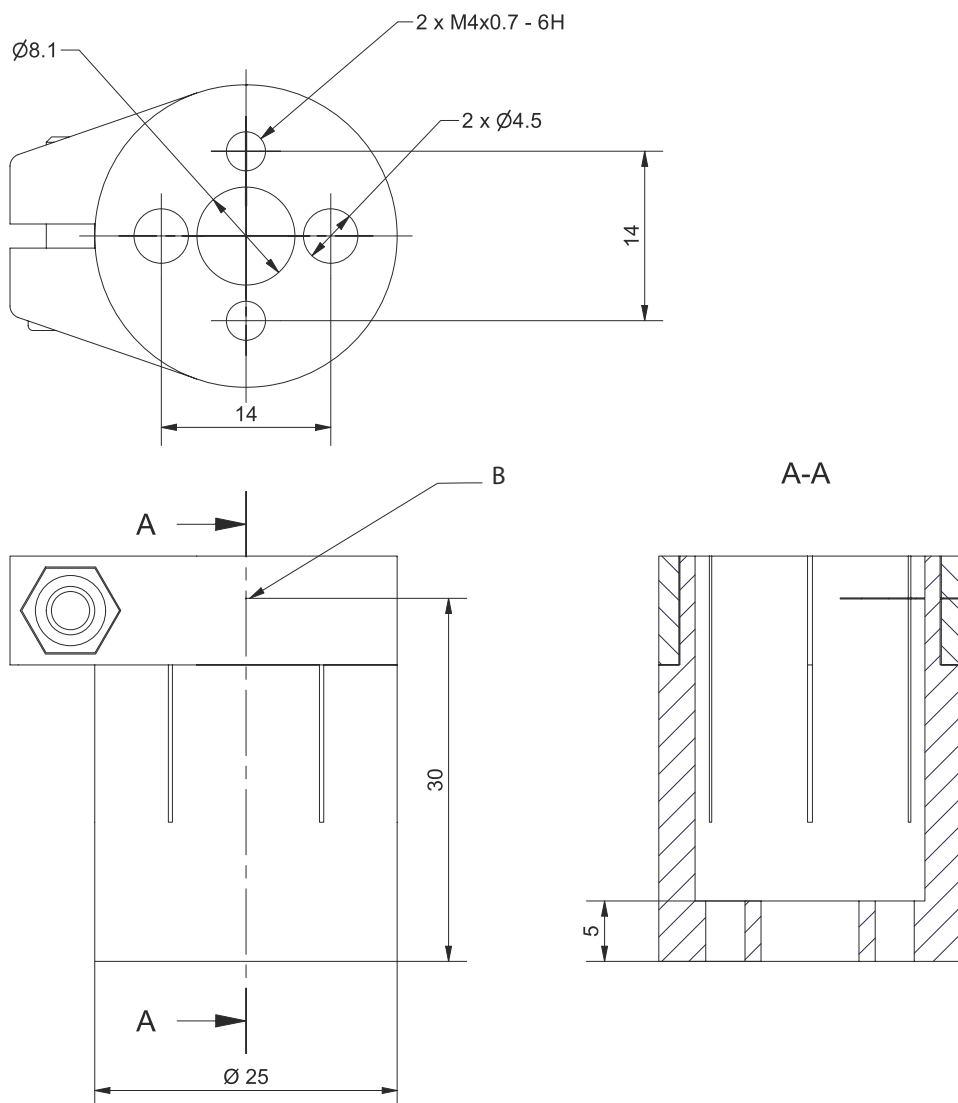
Douanetariefnummer	76169990
ECLASS 5.1.4	27279202
ECLASS 8.0	27279202
ECLASS 9.0	27273701
ECLASS 10.0	27273701
ECLASS 11.0	27273701
ECLASS 12.0	27273701
ECLASS 13.0	27273701
ECLASS 14.0	27273701
ECLASS 15.0	27273701
ETIM 5.0	EC002498
ETIM 6.0	EC003015
ETIM 7.0	EC003015
ETIM 8.0	EC003015
ETIM 9.0	EC003015
ETIM 10.0	EC003015

Maattekeningen

Alle maten in millimeter



Maattekeningen



B Draaipunt van de kogelkop