

## Hoja técnica

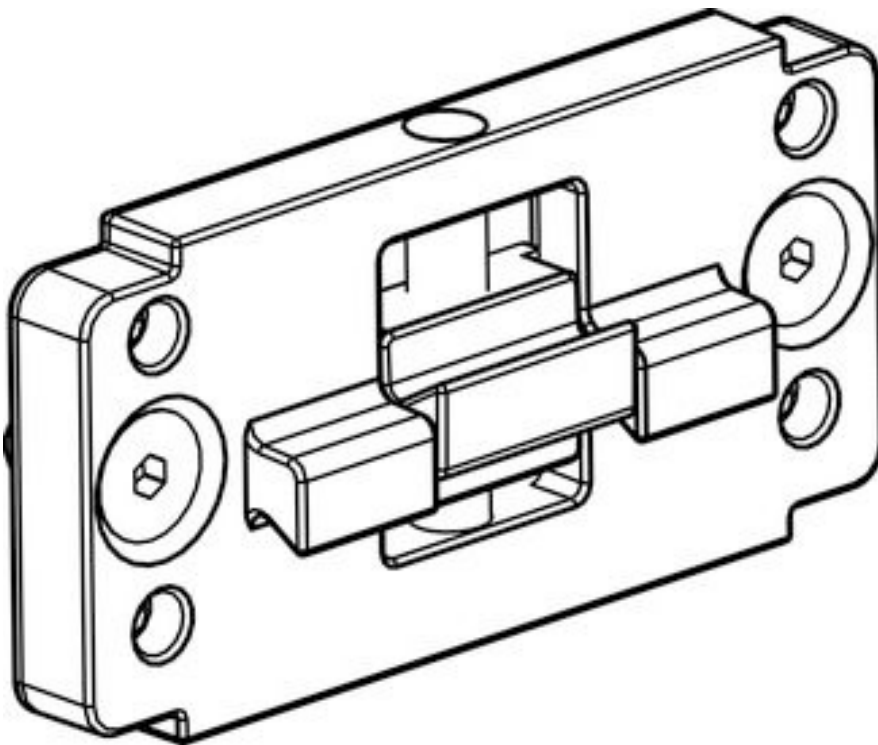
## Soporte

Código: 424439

BT-2P45

### Contenido

- Datos técnicos
- Dibujos acotados



La figura puede variar

## Datos técnicos

### Datos básicos

Incluye	2 BT-P45
Apropiado para el grupo de productos	Cortinas ópticas de seguridad
Apropiado para	Cortinas ópticas de seguridad ELC100

### Datos mecánicos

Orificio 1, diámetro	M6
Orificio 2, diámetro	M6
Versión de la pieza de fijación	Soporte presor
Tipo de fijación, del lado del sistema	Montaje en ranura
Tipo de fijación, del lado del equipo	Montaje en ranura
Tipo de pieza de fijación	Apto para montaje en columnas de montaje UDC-S2, DC-S2
	Puede unirse por apriete
Material de la pieza de fijación	Metal

### Clasificación

Número de arancel	73182900
ECLASS 5.1.4	27279202
ECLASS 8.0	27279202
ECLASS 9.0	27273701
ECLASS 10.0	27273701
ECLASS 11.0	27273701
ECLASS 12.0	27273701
ECLASS 13.0	27273701
ECLASS 14.0	27273701
ECLASS 15.0	27273701
ETIM 5.0	EC002498
ETIM 6.0	EC003015
ETIM 7.0	EC003015
ETIM 8.0	EC003015
ETIM 9.0	EC003015
ETIM 10.0	EC003015

## Dibujos acotados

Todas las medidas en milímetros

