

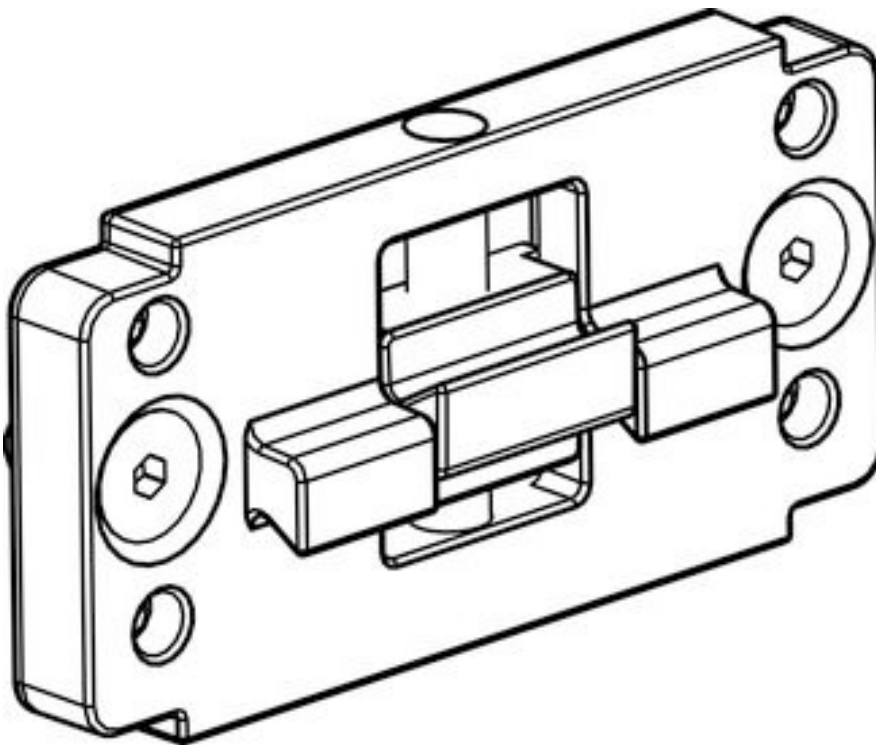
Technisch gegevensblad Bevestigingsbeugel

Art.-nr.: 424439

BT-2P45

Inhoud

- Technische gegevens
- Maattekeningen



Afbeelding kan afwijken

Technische gegevens

Basisgegevens

omvat	2 st. BT-P45
Geschikt voor productgroep	Veiligheidslichtschermen
Geschikt voor	Veiligheidslichtschermen ELC100

Mechanische gegevens

Boring 1, diameter	M6
Boring 2, diameter	M6
Uitvoering van bevestigingsonderdeel	Klemhouder
Type bevestiging, installatiezijde	Groefmontage
Type bevestiging, apparaatzijde	Groefmontage
Type bevestigingsonderdeel	Geschikt voor montage in montagezuilen UDC-S2, DC-S2
	klembaar
Materiaal bevestigingsonderdelen	Metaal

Classificatie

Douanetariefnummer	73182900
ECLASS 5.1.4	27279202
ECLASS 8.0	27279202
ECLASS 9.0	27273701
ECLASS 10.0	27273701
ECLASS 11.0	27273701
ECLASS 12.0	27273701
ECLASS 13.0	27273701
ECLASS 14.0	27273701
ECLASS 15.0	27273701
ETIM 5.0	EC002498
ETIM 6.0	EC003015
ETIM 7.0	EC003015
ETIM 8.0	EC003015
ETIM 9.0	EC003015
ETIM 10.0	EC003015

Maattekeningen

Alle maten in millimeter

