

Karta danych technicznych

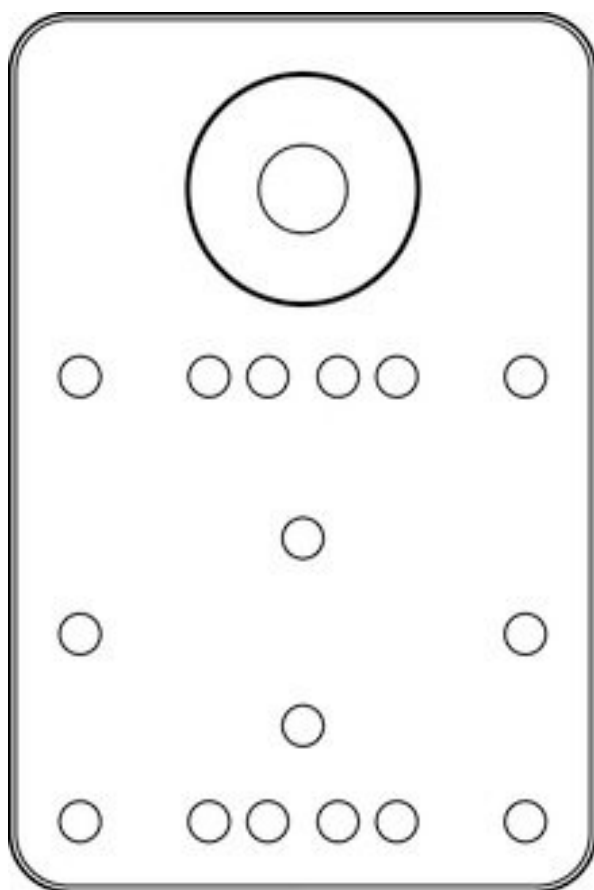
Element mocujący

Nr art.: 50149698

BTK IVS 1048

Treść

- Dane techniczne
- Rysunki wymiarowe



Ilustracja może się różnić od stanu rzeczywistego

Dane techniczne

Dane podstawowe

Odpowiednie dla grupy produktów	Przemysłowe przetwarzanie obrazu
Przeznaczony dla	DCR 1048i
	IVS 1048i

Dane mechaniczne

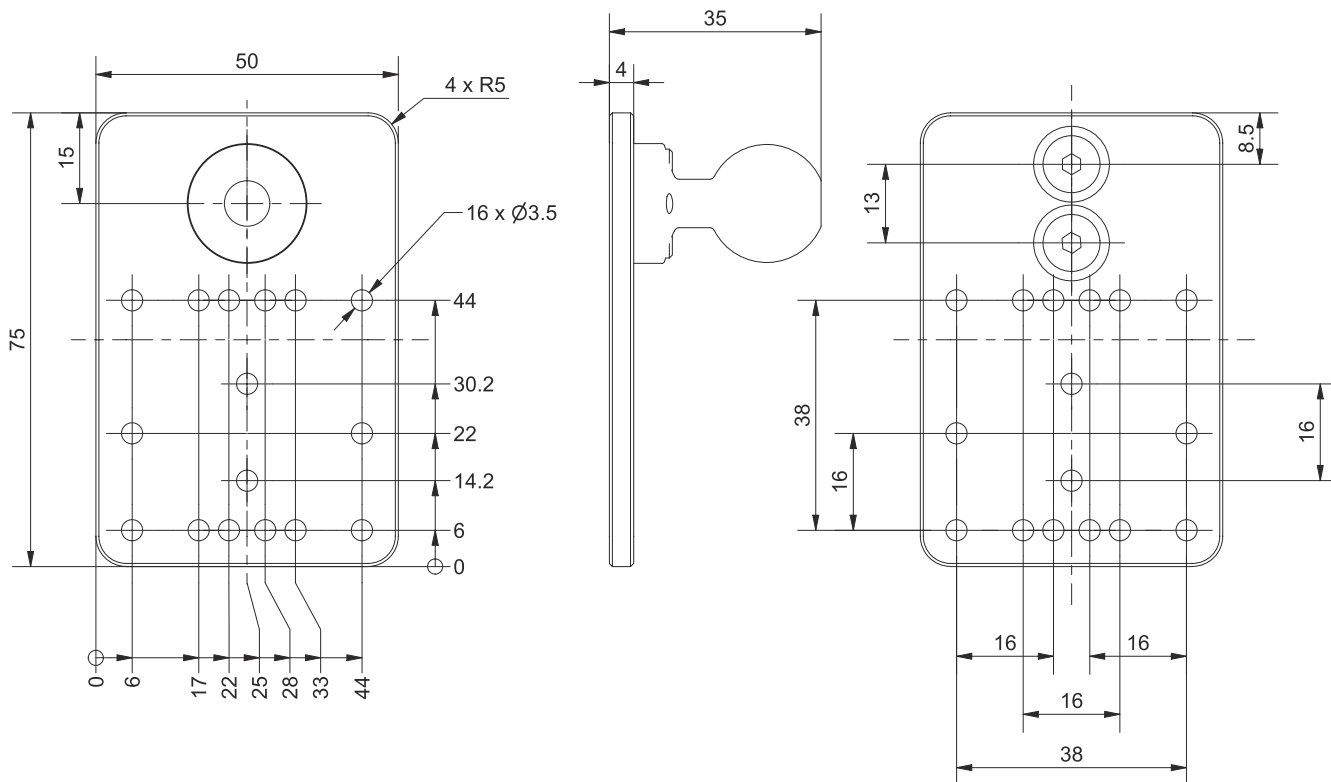
Rodzaj mocowania, po stronie instalacji	przykręcany
Rodzaj mocowania, po stronie urządzenia	Głowica kulowa
Materiał elementu mocującego	Aluminium

Klasyfikacja

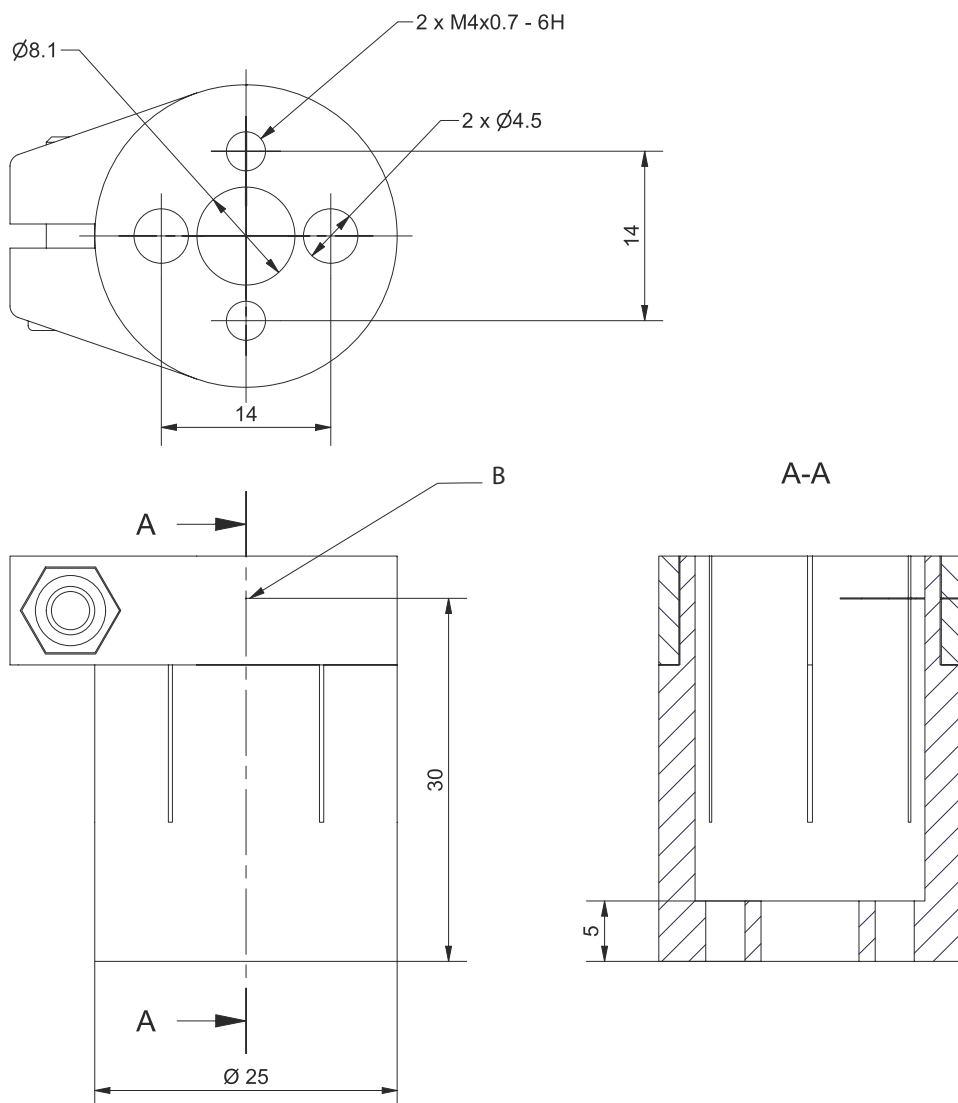
Numer taryfy celnej	76169990
ECLASS 5.1.4	27279202
ECLASS 8.0	27279202
ECLASS 9.0	27273701
ECLASS 10.0	27273701
ECLASS 11.0	27273701
ECLASS 12.0	27273701
ECLASS 13.0	27273701
ECLASS 14.0	27273701
ECLASS 15.0	27273701
ETIM 5.0	EC002498
ETIM 6.0	EC003015
ETIM 7.0	EC003015
ETIM 8.0	EC003015
ETIM 9.0	EC003015
ETIM 10.0	EC003015

Rysunki wymiarowe

Wszystkie wymiary są podane w milimetrach



Rysunki wymiarowe



B Punkt obrotu głowicy kulowej