

기술 데이터 시트

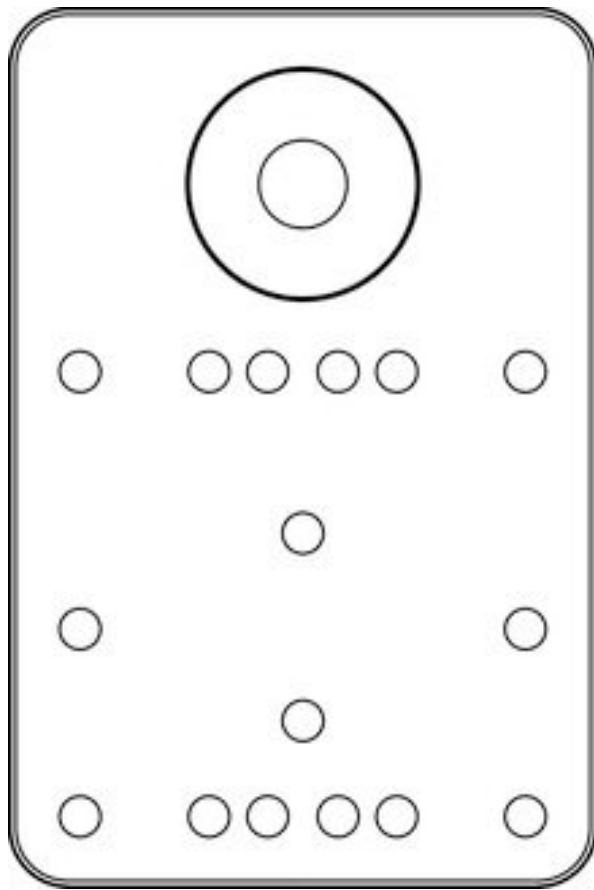
고정 부품

품목 번호: 50149698

BTK IVS 1048

내용

- 기술 데이터
- 치수 도면



그림과 차이가 날 수 있습니다

기술 데이터

기본 데이터

적합한 제품 그룹	산업용 이미지 처리
적합한 적용 대상:	DCR 1048i
	IVS 1048i

기술 데이터

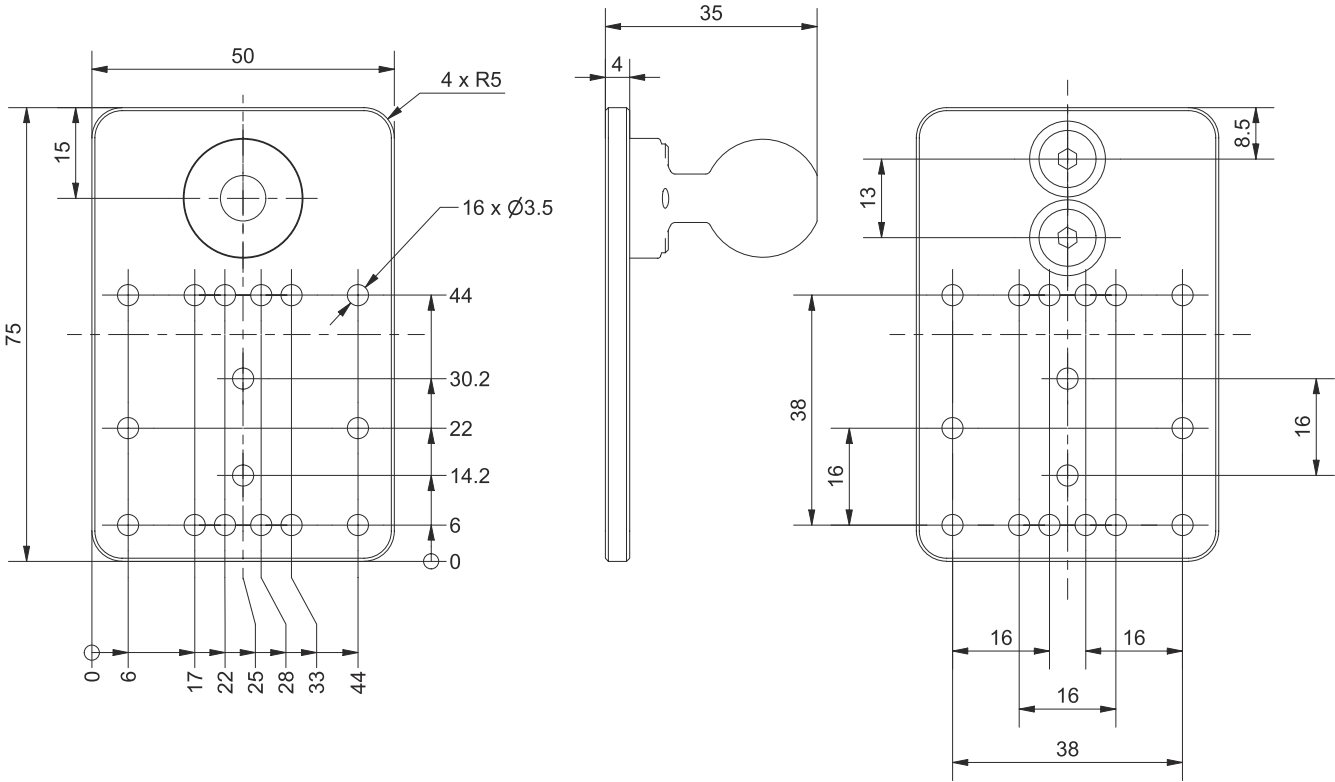
고정 방식, 시스템 측	나사 조립 가능
고정 방식, 장치 측	볼 헤드
고정 부품 재료	알루미늄

분류

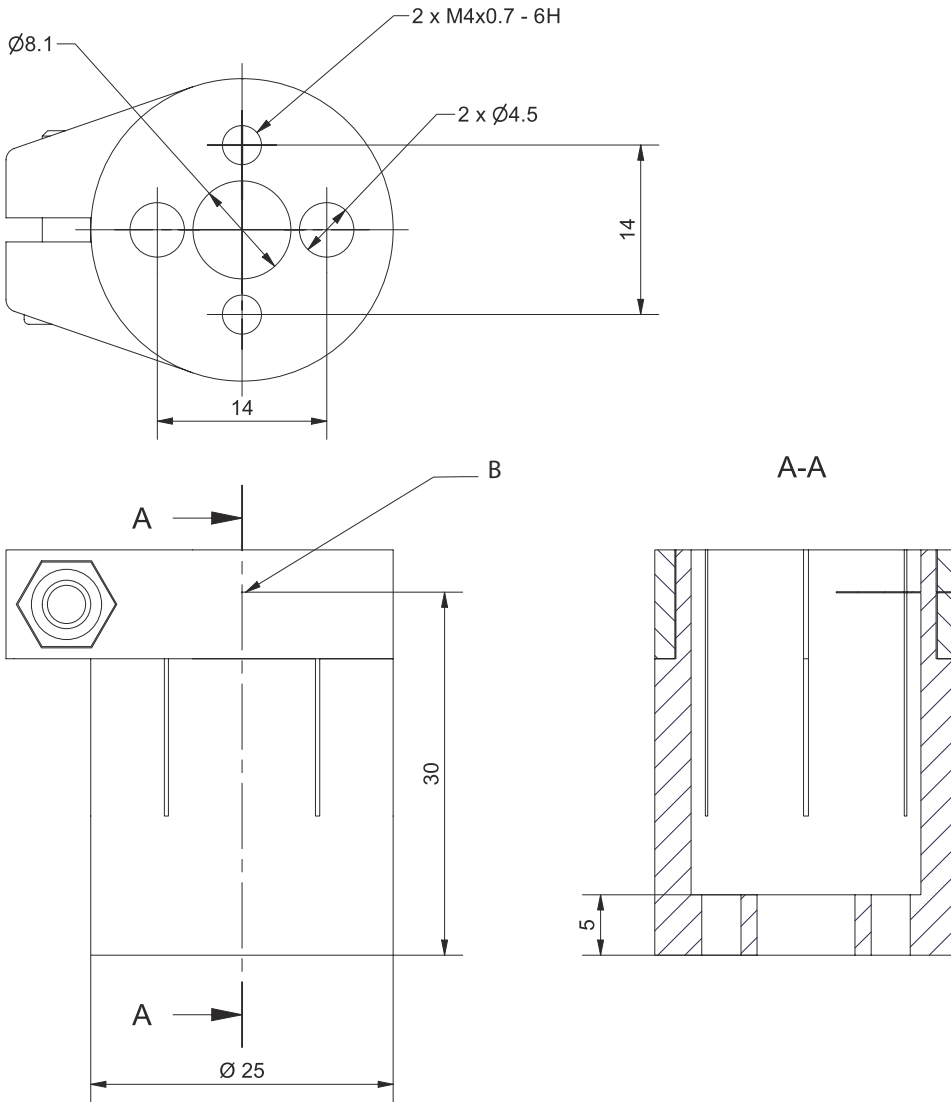
HS 번호	76169990
ECLASS 5.1.4	27279202
ECLASS 8.0	27279202
ECLASS 9.0	27273701
ECLASS 10.0	27273701
ECLASS 11.0	27273701
ECLASS 12.0	27273701
ECLASS 13.0	27273701
ECLASS 14.0	27273701
ECLASS 15.0	27273701
ETIM 5.0	EC002498
ETIM 6.0	EC003015
ETIM 7.0	EC003015
ETIM 8.0	EC003015
ETIM 9.0	EC003015
ETIM 10.0	EC003015

치수 도면

전체 치수 정보(mm)



치수 도면



B 볼 헤드의 회전 포인트