

Folha de dados técnicos

Câmara

N.º do art.: 50132136

LCAM 408i C7F-XX



A imagem pode divergir

Conteúdo

- Dados técnicos
- Desenhos dimensionais
- Conexão elétrica
- Acessórios



Ethernet

Dados técnicos

Dados básicos

Série	LCAM
Adequado para	Aplicação na utilização de produtos de limpeza
Chip	CMOS

Funções

Funções do software	Transmissão de imagens
---------------------	------------------------

Dados óticos

Campo de trabalho	1.000 ... 5.000 mm
Resolução da câmara horizontal	2.592 px
Resolução da câmara vertical	1.944 px
Distância focal	4 mm
Tamanho do chip	1/2,5 in
Frame rate (imagens por segundo), máx.	53 peça por segundo
Tipo de câmara	Cor

Dados elétricos

Dados de desempenho	
Tensão de alimentação U_B	18 ... 30 V, CC
Consumo, máx.	3,6 W

Interface

Tipo	Ethernet
Ethernet	
Alocação de endereço	Alocação manual de endereço DHCP
Velocidade de transmissão	1 Gbit/s 10 Mbit/s 100 Mbit/s
Função	Processo Serviço
Funcionalidade de switch	Nenhum
Protocolo de transmissão	TCP/IP, RTP/RTSP

Conexão

Conexão 1	
Função	Interface de configuração Interface de dados Interface de serviço
Tipo de conexão	Conector redondo
Designação no dispositivo	SERVIÇO
Tamanho da rosca	M12
Número de polos	8 polos
Codificação	Codificação X

Conexão 2

Função	Alimentação de tensão
Tipo de conexão	Conector redondo
Designação no dispositivo	PWR
Tamanho da rosca	M12
Número de polos	4 polos
Codificação	Código A

Dados mecânicos

Dimensões (L x A x C)	75 mm x 55 mm x 113 mm
Material da carcaça	Metal
Material da cobertura da parte ótica	Vidro
Peso líquido	411 g
Tipo de fixação	Através de suporte de fixação opcional Ranhas em forma de cauda de andorinha Rosca de fixação

Dados do ambiente

Temperatura ambiente, operação	-30 ... 70 °C
Temperatura ambiente, armazenamento	-30 ... +70 °C

Certificações

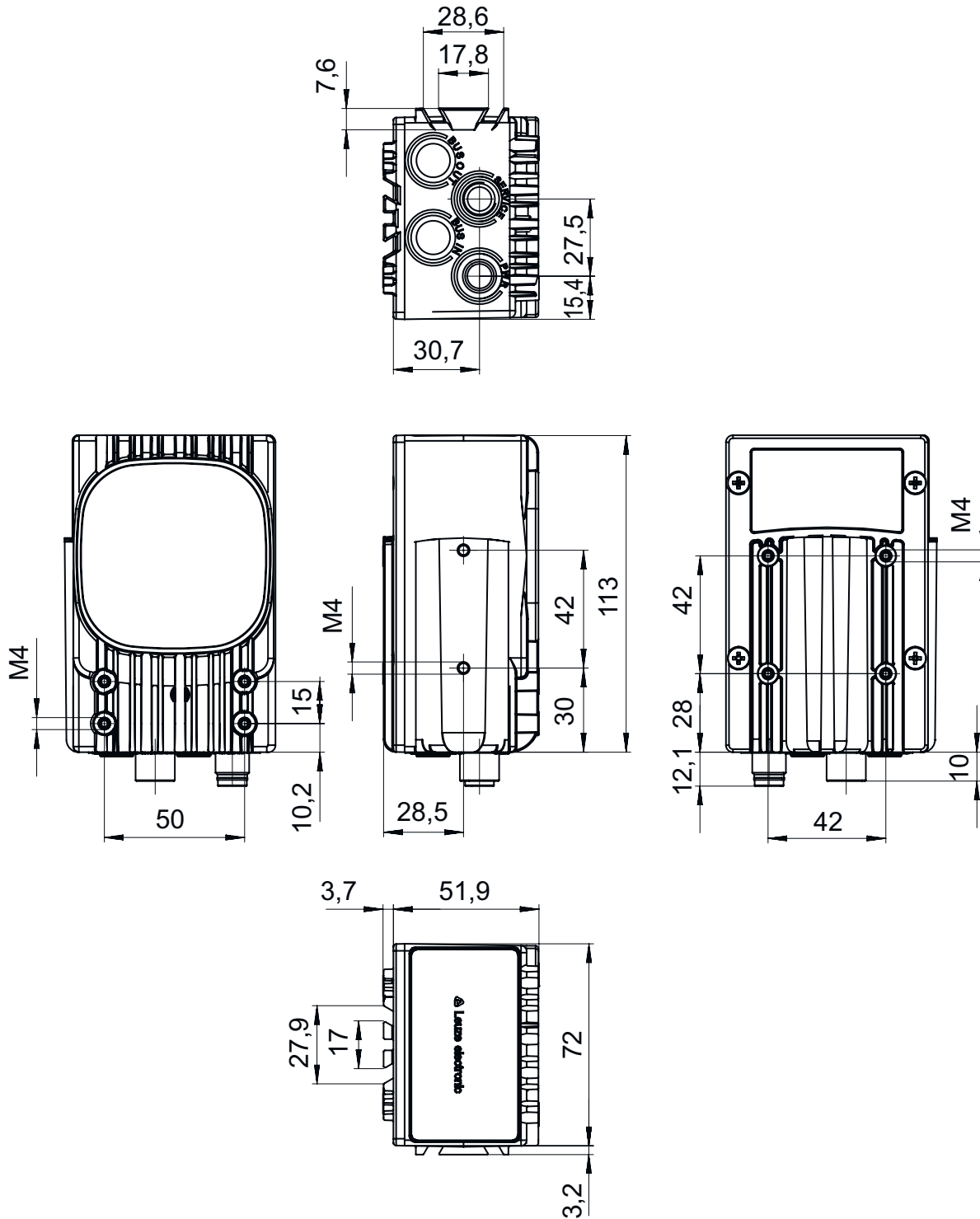
Grau de proteção	IP 65 IP 67
------------------	----------------

Classificação

Número da pauta aduaneira	85258900
ECLASS 5.1.4	27310101
ECLASS 8.0	27310101
ECLASS 9.0	27310201
ECLASS 10.0	27310101
ECLASS 11.0	27310101
ECLASS 12.0	27310101
ECLASS 13.0	27310101
ECLASS 14.0	27310101
ECLASS 15.0	27310101
ECLASS 16.0	27310101
ETIM 5.0	EC002550
ETIM 6.0	EC002550
ETIM 7.0	EC002550
ETIM 8.0	EC002550
ETIM 9.0	EC002550
ETIM 10.0	EC002550
UNSPSC 26.08	43211718

Desenhos dimensionais

Todas as medidas em milímetros



Conexão elétrica

Conexão 1

SERVIÇO

Função	Interface de configuração Interface de dados Interface de serviço
Tipo de conexão	Conector redondo
Tamanho da rosca	M12
Tipo	female
Material	Metal
Número de polos	8 polos
Codificação	Codificação X

Pino Ocupação de pinos

1	D1+
2	D1-
3	D2+
4	D2-
5	D4+
6	D4-
7	D3-
8	D3+

Conexão 2

PWR

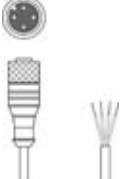
Função	Alimentação de tensão
Tipo de conexão	Conector redondo
Tamanho da rosca	M12
Tipo	male
Material	Metal
Número de polos	4 polos
Codificação	Código A

Pino Ocupação de pinos

1	V+
2	n.c.
3	GND
4	n.c.

Acessórios

Tecnologia de conexão - Cabos de conexão

	N.º do art.	Designação	Artigo	Descrição
	50130657	KD U-M12-4A-P1-050	Cabo de conexão	Aplicação: Resistente a óleo e lubrificantes Conexão 1: Conector redondo, M12, Axial, female, Código A, 4 polos Conector redondo, LED: Não Conexão 2: Extremidade aberta Blindado: Não Comprimento do cabo: 5.000 mm Material da bainha: PUR

Acessórios

Tecnologia de conexão - Cabos de ligação

	N.º do art.	Designação	Artigo	Descrição
	50130743	KDS U-M12-4A-M12-4A-P1-050	Cabo de ligação	Aplicação: Resistente a óleo e lubrificantes Conexão 1: Conector redondo, M12, Axial, female, Código A, 4 polos Conexão 2: Conector redondo, M12, Axial, male, Código A, 4 polos Blindado: Não Comprimento do cabo: 5.000 mm Material da bainha: PUR
	50137380	KSS GB-M12-8A-RJ45-A-P7-050	Cabo de ligação	Adequado para interface: Ethernet Conexão 1: Conector redondo, M12, Axial, male, Codificação X, 8 polos Conexão 2: RJ45 Blindado: Sim Comprimento do cabo: 5.000 mm Material da bainha: PUR

Tecnologia de conexão - Conectores

	N.º do art.	Designação	Artigo	Descrição
	50137169	S GB-RJ45-8A-K-SK	Conector macho	Adequado para interface: Ethernet Conexão: RJ45

Tecnologia de fixação - Suportes de fixação

	N.º do art.	Designação	Artigo	Descrição
	50121433	BT 300 W	Suporte de fixação	Inclui: 4x parafuso M4 x 10, 2x parafuso M6 x 10, 4x parafuso M3 x 8 Versão do suporte de fixação: Ângulo em forma de L Fixação, lado da instalação: Fixação de passagem Fixação, lado do dispositivo: Parafusável Tipo de suporte de fixação: Ajustável Material: Metal

Tecnologia de fixação - Sistemas de montagem com barras redondas

	N.º do art.	Designação	Artigo	Descrição
	50027375	BT 56	Suporte de fixação	Funções: Aplicações estáticas Versão do suporte de fixação: Sistema de montagem Fixação, lado da instalação: Para barra redonda 16 mm, Para barra redonda 18 mm, Para barra redonda 20 mm Fixação, lado do dispositivo: Apertável com terminal Material: Metal Torque de aperto das pinças: 8 N·m

Nota



Uma lista com todos os artigos de acessórios disponíveis encontra-se na página da Leuze na internet, na guia Download da página de detalhes do artigo.