

技术数据表

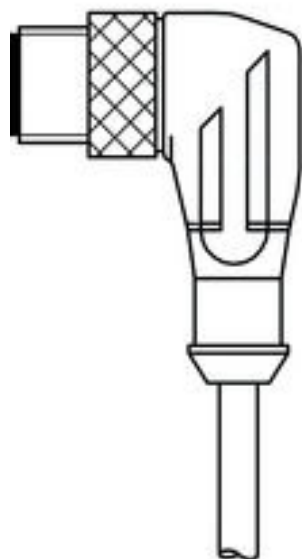
接头

配件编号: 50144523

D S-M12-5W-M

内容

- 技术参数
- 电气连接



图片可能不同



技术参数

电气数据

性能数据	
工作电压	60 V DC
测量工作电流	4,000 mA

连接

接口数量	1 个
有屏蔽	是

连接1	
类型	接头
螺纹规格	M12
类型	插座
材料	金属
柄体材料	金属
引脚数	5 个引脚
编码	A-编码
规格	L 型
锁	螺旋接头, 镀镍压铸锌, 推荐扭矩 0.6 Nm, 自锁

连接2	
类型	螺栓端子

电缆性质	
连接截面	0.14 ... 0.75mm ²
AWG	26 ... 18

机械参数

扳手开口宽度	18 mm
外壳材料	金属
金属外壳	锌合金压铸件, 化学方法镀镍
最大电缆出口	6 ... 8 mm

环境数据

环境温度, 工作	-40 ... 85 °C
污染程度	3, EN 60947-1

认证

防护等级	IP 67
------	-------

分类

税率编号	85444290
ECLASS 5.1.4	27279201
ECLASS 8.0	27440102
ECLASS 9.0	27069190
ECLASS 10.0	27440102
ECLASS 11.0	27440102
ECLASS 12.0	27440116
ECLASS 13.0	27440116
ECLASS 14.0	27440116
ECLASS 15.0	27440116
ETIM 5.0	EC002635
ETIM 6.0	EC002635
ETIM 7.0	EC002635
ETIM 8.0	EC002635
ETIM 9.0	EC002635
ETIM 10.0	EC002635

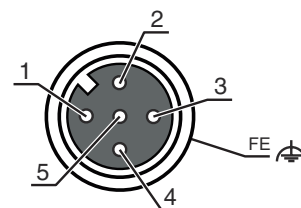
电气连接

连接1

类型	接头
螺纹规格	M12
类型	插座
材料	金属
柄体材料	金属
引脚数	5 个引脚
编码	A-编码
规格	L 型
锁	螺旋接头, 镀镍压铸锌, 推荐扭矩 0.6 Nm, 自锁

引脚 引脚分配

1	V+
2	信号 1
3	V-
4	信号 2
5	FE



电气连接

连接2

类型

螺栓端子