

Teknik veri sayfası

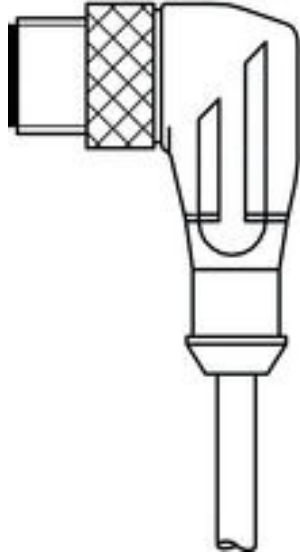
Kablo soketi

Ürün no.: 50144523

D S-M12-5W-M

İçerik

- Teknik veriler
- Elektrik bağlantısı



Şekil farklılık gösterebilir



Teknik veriler

Elektrik verileri

Güç verileri

Çalışma voltajı	60V DC
Ölçüm işletmesi akımı	4.000 mA

Bağlantı

Bağlantı sayısı	1 Adet
Korumalı	Evet

Bağlantı 1

Bağlantı türü	Yuvarlak konektör
Vida dişi büyüklüğü	M12
Tip	dişi
Malzeme	Metal
Malzeme kavrama cismi	Metal
Kutup sayısı	5 kutuplu
Kodlama	A kodlu
Versiyon	açılı
Kilit	Vidalama, çinko baskı döküm nikelli, tavsiye edilen tork 0,6 Nm, kendinden kilitlemeli

Bağlantı 2

Bağlantı türü	Vidalı terminal
---------------	-----------------

Kablo özellikleri

Bağlantı enine kesitleri	0,14 ... 0,75 mm ²
AWG	26 ... 18

Mekanik bilgiler

Anahtar genişliği	18 mm
Malzeme gövde	Metal
Metal gövde	Çinko baskı döküm kimyasal olarak nikelli
Maks. kablo deliği	6 ... 8 mm

Çevresel veriler

Ortam sıcaklığı işletim	-40 ... 85 °C
Kirlenme derecesi	3, EN 60947-1

Sertifikalar

Koruma sınıfı	IP 67
---------------	-------

Sınıflandırma

Gümrük taife numarası	85444290
ECLASS 5.1.4	27279201
ECLASS 8.0	27440102
ECLASS 9.0	27069190
ECLASS 10.0	27440102
ECLASS 11.0	27440102
ECLASS 12.0	27440116
ECLASS 13.0	27440116
ECLASS 14.0	27440116
ECLASS 15.0	27440116
ETIM 5.0	EC002635
ETIM 6.0	EC002635
ETIM 7.0	EC002635
ETIM 8.0	EC002635
ETIM 9.0	EC002635
ETIM 10.0	EC002635

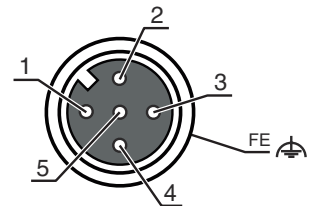
Elektrik bağlantısı

Bağlantı 1

Bağlantı türü	Yuvarlak konektör
Vida dişi büyüklüğü	M12
Tip	dişi
Malzeme	Metal
Malzeme kavrama cismi	Metal
Kutup sayısı	5 kutuplu
Kodlama	A kodlu
Versiyon	açılı
Kilit	Vidalama, çinko baskı döküm nikelli, tavsiye edilen tork 0,6 Nm, kendinden kilitlemeli

Pin Pin tahsisi

1	V+
2	Sinyal 1
3	V-
4	Sinyal 2
5	FE



Elektrik bağlantısı

Bağlantı 2

Bağlantı türü

Vidalı terminal