

Folha de dados técnicos

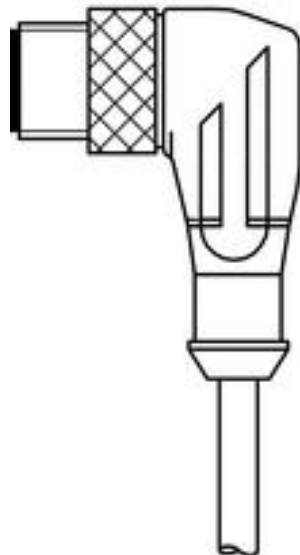
Caixa de fios

N.º do art.: 50144523

D S-M12-5W-M

Conteúdo

- Dados técnicos
- Conexão elétrica



A imagem pode divergir



Dados técnicos

Dados elétricos

Dados de desempenho

Tensão de operação	60 V CC
Corrente de serviço de medição	4.000 mA

Conexão

Número de conexões	1 Unid.
Blindado	Sim

Conexão 1

Tipo de conexão	Conector redondo
Tamanho da rosca	M12
Tipo	female
Material	Metal
Material do corpo	Metal
Número de polos	5 polos
Codificação	Código A
Versão	Angular
Bloqueio	União parafusada, zinco fundido niquelado, torque recomendado 0,6 Nm, autotravante

Conexão 2

Tipo de conexão	Borne parafusável
-----------------	-------------------

Características dos cabos

Seções transversais de conexão	0,14 ... 0,75 mm ²
AWG	26 ... 18

Dados mecânicos

Tamanho	18 mm
Material da carcaça	Metal
Carcaça metal	Fundição de zinco sob pressão niquelado quimicamente
Passagem máx. do cabo	6 ... 8 mm

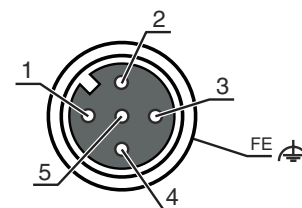
Conexão elétrica

Conexão 1

Tipo de conexão	Conector redondo
Tamanho da rosca	M12
Tipo	female
Material	Metal
Material do corpo	Metal
Número de polos	5 polos
Codificação	Código A
Versão	Angular
Bloqueio	União parafusada, zinco fundido niquelado, torque recomendado 0,6 Nm, autotravante

Pino Ocupação de pinos

1	V+
2	Sinal 1
3	V-
4	Sinal 2
5	FE



Dados do ambiente

Temperatura ambiente, operação	-40 ... 85 °C
Grau de sujidade	3, EN 60947-1

Certificações

Grau de proteção	IP 67
------------------	-------

Classificação

Número da pauta aduaneira	85444290
ECLASS 5.1.4	27279201
ECLASS 8.0	27440102
ECLASS 9.0	27069190
ECLASS 10.0	27440102
ECLASS 11.0	27440102
ECLASS 12.0	27440116
ECLASS 13.0	27440116
ECLASS 14.0	27440116
ECLASS 15.0	27440116
ETIM 5.0	EC002635
ETIM 6.0	EC002635
ETIM 7.0	EC002635
ETIM 8.0	EC002635
ETIM 9.0	EC002635
ETIM 10.0	EC002635

Conexão elétrica

Conexão 2

Tipo de conexão

Borne parafusável