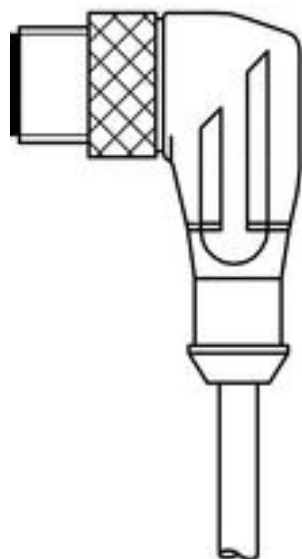


技術データシート
ケーブルソケット
製品番号: 50144523
D S-M12-5W-M

目次

- 仕様書
- 電氣的接続



写真と異なる場合があります



仕様書

電気的仕様

パフォーマンスデータ	
消費電圧	60 V DC
定格消費電力	4,000 mW

コネクタ

コネクタ数	1 個数
シールド	はい

コネクタ 1	
コネクタの種類	丸形プラグ
ネジ寸	M12
タイプ	メス
素材	金属
ハンドル本体の素材	金属
極数	5 -極
コーディング	A コード
モデル	L字型
ロック	ネジ止め、亜鉛ダイカスト・ニッケルメッキ、推奨トルク0.6Nm、ロックネジ

コネクタ 2	
コネクタの種類	ネジ止めコネクタ

伝導特性	
コネクタ断面	0.14 ~ 0.75 mm ²
AWG	26 ... 18

機械的仕様

レンチサイズ	18 mm
筐体の素材	金属
筐体 金属	化学ニッケルメッキ亜鉛ダイカスト
最大ケーブル通路	6 ... 8 mm

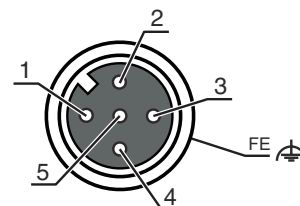
電気的接続

コネクタ 1

コネクタの種類	丸形プラグ
ネジ寸	M12
タイプ	メス
素材	金属
ハンドル本体の素材	金属
極数	5 -極
コーディング	A コード
モデル	L字型
ロック	ネジ止め、亜鉛ダイカスト・ニッケルメッキ、推奨トルク0.6Nm、ロックネジ

ピン ピン配列

1	V+
2	信号1
3	V-
4	信号2
5	FE



周囲データ

周囲温度、動作時	-40 ... 85 °C
汚染度	3, EN 60947-1

認証

保護等級	IP 67
------	-------

分類

関税分類番号	85444290
ECLASS 5.1.4	27279201
ECLASS 8.0	27440102
ECLASS 9.0	27069190
ECLASS 10.0	27440102
ECLASS 11.0	27440102
ECLASS 12.0	27440116
ECLASS 13.0	27440116
ECLASS 14.0	27440116
ECLASS 15.0	27440116
ETIM 5.0	EC002635
ETIM 6.0	EC002635
ETIM 7.0	EC002635
ETIM 8.0	EC002635
ETIM 9.0	EC002635
ETIM 10.0	EC002635

電氣的接続

コネクタ 2

コネクタの種類

ネジ止めコネクタ