

Fiche technique

Connecteur

Art. n°: 50144523

D S-M12-5W-M

Contenu

- Caractéristiques techniques
- Raccordement électrique

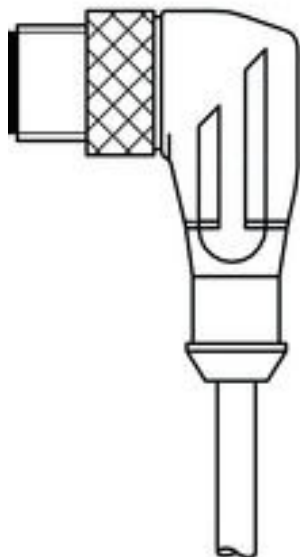


Figure pouvant varier



Caractéristiques techniques

Données électriques

Données de puissance

Tension de fonctionnement	60 V CC
Courant de service assigné	4.000 mA

Connexion

Nombre de connexions	1 pièce(s)
Blindé	Oui

Connexion 1

Type de connexion	Connecteur rond
Taille du filetage	M12
Type	Prise femelle
Matériau	Métallique
Matériau de corps de poignée	Métallique
Nombre de pôles	5 pôles
Codage	Codage A
Modèle	Coudé
Verrouillage	Fixation vissée, zinc moulé sous pression nickelé, couple recommandé 0,6 Nm, autobloquant

Connexion 2

Type de connexion	Borne à vis
-------------------	-------------

Propriétés du câble

Section de raccord	0,14 ... 0,75 mm ²
AWG	26 ... 18

Données mécaniques

Ouverture de clé	18 mm
Matériau du boîtier	Métallique
Boîtier métallique	Zinc moulé sous pression, nickelage chimique
Passage du câble max.	6 ... 8 mm

Caractéristiques ambiantes

Température ambiante, fonctionnement	-40 ... 85 °C
Degré d'encrassement	3, EN 60947-1

Certifications

Indice de protection	IP 67
----------------------	-------

Classification

Numéro de tarif douanier	85444290
ECLASS 5.1.4	27279201
ECLASS 8.0	27440102
ECLASS 9.0	27069190
ECLASS 10.0	27440102
ECLASS 11.0	27440102
ECLASS 12.0	27440116
ECLASS 13.0	27440116
ECLASS 14.0	27440116
ECLASS 15.0	27440116
ETIM 5.0	EC002635
ETIM 6.0	EC002635
ETIM 7.0	EC002635
ETIM 8.0	EC002635
ETIM 9.0	EC002635
ETIM 10.0	EC002635

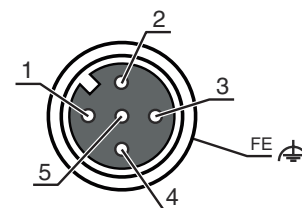
Raccordement électrique

Connexion 1

Type de connexion	Connecteur rond
Taille du filetage	M12
Type	Prise femelle
Matériau	Métallique
Matériau de corps de poignée	Métallique
Nombre de pôles	5 pôles
Codage	Codage A
Modèle	Coudé
Verrouillage	Fixation vissée, zinc moulé sous pression nickelé, couple recommandé 0,6 Nm, autobloquant

Broche Affectation des broches

1	V+
2	Signal 1
3	V-
4	Signal 2
5	FE



Raccordement électrique

Connexion 2

Type de connexion

Borne à vis