

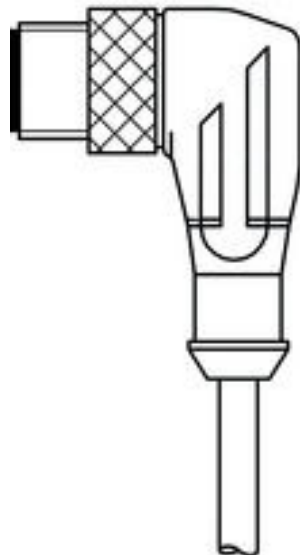
## Technisch gegevensblad Connector

Art.-nr.: 50144523

D S-M12-5W-M

### Inhoud

- Technische gegevens
- Elektrische aansluiting



Afbeelding kan afwijken



## Technische gegevens

### Elektrische gegevens

#### Prestatiegegevens

Bedrijfsspanning	+60 V DC
Nominale bedrijfsstroom	4.000 mA

### Aansluiting

Aantal aansluitingen	1 St.
Afgeschermd	Ja

#### Aansluiting 1

Type aansluiting	Ronde stekker
Schroefdraadmaat	M12
Type	female
Materiaal	Metaal
Materiaal greepgedeelte	Metaal
Aantal polen	5 -polig
Codering	A-gecodeerd
Uitvoering	gebogen
Vergrendeling	Wartel, zinksputgietwerk vernikkeld, aanbevolen koppel 0,6 Nm, zelfborgend

#### Aansluiting 2

Type aansluiting	Schroefklem
------------------	-------------

#### Kabeleigenschappen

Aansluitdoorsneden	0,14 ... 0,75 mm <sup>2</sup>
AWG	26 ... 18

### Mechanische gegevens

Sleutelwijdte	18 mm
Materiaal behuizing	Metaal
Behuizing metaal	Zinksputgietwerk chemisch vernikkeld
Max. kabeldoorvoer	6 ... 8 mm

### Omgevingsgegevens

Omgevingstemperatuur bedrijf	-40 ... 85 °C
Vervuilingsgraad	3, EN 60947-1

### Certificeringen

Beschermingsgraad	IP 67
-------------------	-------

### Classificatie

Douanetariefnummer	85444290
ECLASS 5.1.4	27279201
ECLASS 8.0	27440102
ECLASS 9.0	27069190
ECLASS 10.0	27440102
ECLASS 11.0	27440102
ECLASS 12.0	27440116
ECLASS 13.0	27440116
ECLASS 14.0	27440116
ECLASS 15.0	27440116
ETIM 5.0	EC002635
ETIM 6.0	EC002635
ETIM 7.0	EC002635
ETIM 8.0	EC002635
ETIM 9.0	EC002635
ETIM 10.0	EC002635

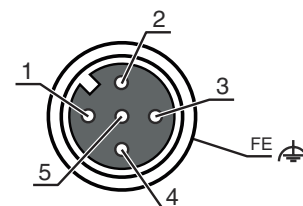
## Elektrische aansluiting

### Aansluiting 1

Type aansluiting	Ronde stekker
Schroefdraadmaat	M12
Type	female
Materiaal	Metaal
Materiaal greepgedeelte	Metaal
Aantal polen	5 -polig
Codering	A-gecodeerd
Uitvoering	gebogen
Vergrendeling	Wartel, zinksputgietwerk vernikkeld, aanbevolen koppel 0,6 Nm, zelfborgend

### Pin Pintoewijzing

1	V+
2	Signaal 1
3	V-
4	Signaal 2
5	FE



# Elektrische aansluiting

## Aansluiting 2

---

Type aansluiting

Schroefklem