

## Folha de dados técnicos

### Sensor indutivo

N.º do art.: 50151280

ISS 212MM.2/4NO-10N-S12

#### Conteúdo

- Dados técnicos
- Desenhos dimensionais
- Conexão elétrica
- Diagramas
- Operação e indicação
- Código do artigo
- Notas
- Acessórios



A imagem pode divergir



## Dados técnicos

### Dados básicos

Série	212
Limite típico do alcance $S_n$	10 mm
Alcance de operação $S_a$	0 ... 8,1 mm

### Parâmetros característicos

MTTF	750 anos
------	----------

### Dados elétricos

Proteção do circuito	Proteção contra curto-circuito
	Proteção contra troca de polos

### Dados de desempenho

Tensão de alimentação $U_B$	10 ... 36 V, CC
Ondulação residual	0 ... 10 %, de $U_B$
Corrente sem carga	0 ... 15 mA
Repetibilidade, máx. (em % de $S_p$ )	10 %, ≤

### Saídas

Número de saídas de chaveamento digitais	1 Unid.
--	---------

### Saídas de chaveamento

Tipo de tensão	CC
Corrente de chaveamento, máx.	200 mA
Corrente residual máx.	≤ 0,05 mA
Queda de tensão	≤ 2,5 V com 200 mA

### Saída de chaveamento 1

Elemento de chaveamento	Transistor, PNP
Princípio de chaveamento	Contato NA (NA)

### Comportamento temporal

Frequência de chaveamento	2.000 Hz
---------------------------	----------

### Conexão

Número de conexões	1 Unid.
--------------------	---------

### Conexão 1

Função	Alimentação de tensão
	Sinal OUT
Tipo de conexão	Conector redondo
Torque de aperto por seção de rosca	Distância em relação à área de medição: 2 ... 7 mm = 4 Nm
	Distância em relação à área de medição: > 7 mm = 10 Nm
Tamanho da rosca	M12
Tipo	male
Material	Metal
Número de polos	4 polos
Codificação	Código A

### Dados mecânicos

Execução	Cilíndrico
Dimensões ( $\varnothing$ x C)	12 mm x 54 mm
Tamanho da rosca	M12 x 1 mm
Tipo de montagem	Não à face
Material da carcaça	Metal
Carcaça metal	Latão niquelado
Material da superfície ativa	Plástico, Polibutileno (PBT)
Peso líquido	22 g
Cor da carcaça	Prata
	Vermelho, RAL 3000
Tipo de fixação	Rosca de fixação
Placa de medição normalizada	30 x 30 mm <sup>2</sup> , Fe360

### Operação e indicação

Tipo de indicação	LED
Número de LEDs	4 Unid.

### Dados do ambiente

Temperatura ambiente, operação	-25 ... 70 °C
Temperatura ambiente, armazenamento	-25 ... 70 °C

### Certificações

Grau de proteção	IP 67
Classe de proteção	II
Certificações	c UL US
Método de ensaio da compatibilidade eletromagnética em conformidade com a norma	IEC 61000-4-2
	IEC 61000-4-3
	IEC 61000-4-4
Conjunto de normas válido	IEC 60947-5-2

### Fatores de correção

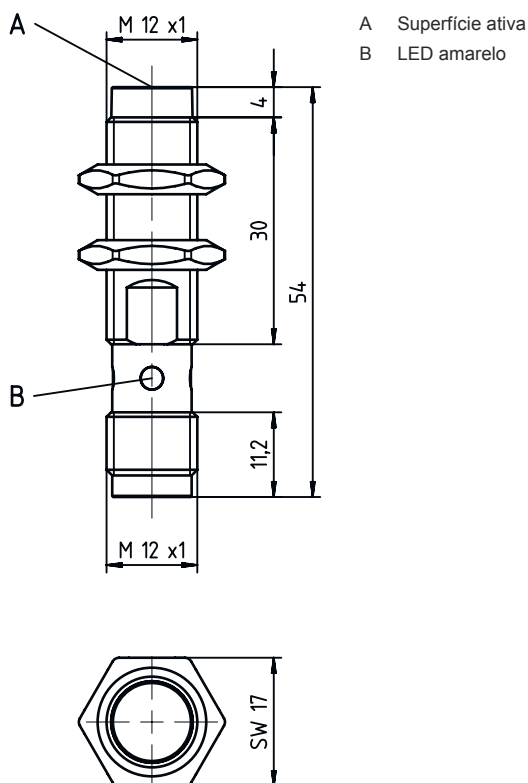
Alumínio	0,5
Aço inox	0,8
Cobre	0,3
Latão	0,5
Aço Fe360	1

### Classificação

Número da pauta aduaneira	85365019
ECLASS 5.1.4	27270101
ECLASS 8.0	27270101
ECLASS 9.0	27270101
ECLASS 10.0	27270101
ECLASS 11.0	27270101
ECLASS 12.0	27274001
ECLASS 13.0	27274001
ECLASS 14.0	27274001
ECLASS 15.0	27274001
ETIM 5.0	EC002714
ETIM 6.0	EC002714
ETIM 7.0	EC002714
ETIM 8.0	EC002714
ETIM 9.0	EC002714
ETIM 10.0	EC002714

## Desenhos dimensionais

Todas as medidas em milímetros



## Conexão elétrica

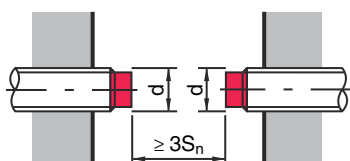
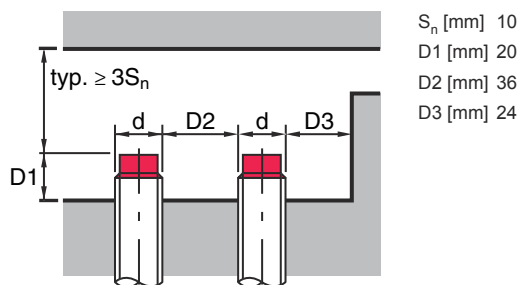
### Conexão 1

Função	Alimentação de tensão
	Sinal OUT
Tipo de conexão	Conector redondo
Tamanho da rosca	M12
Tipo	male
Material	Metal
Número de polos	4 polos
Codificação	Código A

Pino	Ocupação de pinos
1	V+
2	n.c.
3	GND
4	OUT 1

## Diagramas

### Montagem, instalação não à face



## Operação e indicação

LED	Indicador	Significado
1	Amarelo, luz contínua	Saída de chaveamento/estado de chaveamento

## Código do artigo


Nome do artigo: ISX YYY ZZ/AAA.BB-CCC-DDD-DDD

<b>ISX</b>	<b>Tipo de funcionamento/construção</b> IS: sensor indutivo, modelo padrão ISS: sensor indutivo, modelo curto
<b>YYY</b>	<b>Série</b> 203: série com Ø 3 mm 204: série com Ø 4 mm 205: série com rosca externa M5 x 0,5 206: série com Ø 6,5 mm 208: série com rosca externa M8 x 1 212: série com rosca externa M12 x 1 218: série com rosca externa M18 x 1 230: série com rosca externa M30 x 1,5 240: série em modelo cúbico 244: série em modelo cúbico 255: série com seção 5 x 5 mm <sup>2</sup> 288: série com seção 8 x 8 mm <sup>2</sup>
<b>ZZ</b>	<b>Carcaça/rosca</b> MM: carcaça de metal (superfície ativa: plástico) / rosca métrica FM: carcaça em metal maciço (superfície ativa: aço inox AISI 316L) / rosca métrica MP: carcaça de metal (superfície ativa: plástico) / lisa (sem rosca) .2: Nova versão
<b>AAA</b>	<b>Corrente de saída/alimentação</b> 4NO: transistor PNP, contato NA 4NC: transistor PNP, contato NF 2NO: transistor NPN, contato NA 2NC: transistor NPN, contato NF 1NO: relé, contato NA / CA/CC 1NC: relé, contato NF / CA/CC 44: 2 saídas de chaveamento de transistor PNP, antivalentes (NA + NF) 22: 2 saídas de chaveamento de transistor NPN, antivalentes (NA + NF) L: interface IO-Link X: pino não ocupado
<b>BB</b>	<b>Equipamento especial</b> Excluído: nenhum equipamento especial 5F: versão para alimentos 5: material da carcaça V2A (1.4305, AISI 303)

## Código do artigo

<b>CCC</b>	<p><b>Área de medição/tipo de montagem</b></p> <p>1E0: alcance limite típico de detecção 1,0 mm / instalação à face  1E5: alcance limite típico de detecção 1,5 mm / instalação à face  2E0: alcance limite típico de detecção 2,0 mm / instalação à face  3E0: alcance limite típico de detecção 3,0 mm / instalação à face  4E0: alcance limite típico de detecção 4,0 mm / instalação à face  5E0: alcance limite típico de detecção 5,0 mm / instalação à face  6E0: alcance limite típico de detecção 6,0 mm / instalação à face  8E0: alcance limite típico de detecção 8,0 mm / instalação à face  10E: alcance limite típico de detecção 10,0 mm / instalação à face  12E: alcance limite típico de detecção 12,0 mm / instalação à face  15E: alcance limite típico de detecção 15,0 mm / instalação à face  20E: alcance limite típico de detecção 20,0 mm / instalação à face  22E: alcance limite típico de detecção 22,0 mm / instalação à face  2N5: alcance limite típico de detecção 2,5 mm / instalação não à face  4N0: alcance limite típico de detecção 4,0 mm / instalação não à face  8N0: alcance limite típico de detecção 8,0 mm / instalação não à face  10N: alcance limite típico de detecção 10,0 mm / instalação não à face  12N: alcance limite típico de detecção 12,0 mm / instalação não à face  14N: alcance limite típico de detecção 14,0 mm / instalação não à face  15N: alcance limite típico de detecção 15,0 mm / instalação não à face  20N: alcance limite típico de detecção 20,0 mm / instalação não à face  22N: alcance limite típico de detecção 22,0 mm / instalação não à face  25N: alcance limite típico de detecção 25,0 mm / instalação não à face  40N: alcance limite típico de detecção 40,0 mm / instalação não à face</p>
<b>DDD</b>	<p><b>Conexão elétrica</b></p> <p>Excluído: cabo, comprimento padrão 2000 mm  S12: conector M12, 4 polos, axial  200-S12: cabo, comprimento 200 mm com conector M12, 4 polos, axial  200-S8.3: cabo, comprimento 200 mm com conector M8, 3 polos, axial  S8.3: conector M8, 3 polos, axial  005-S8.3: cabo, comprimento 500 mm com conector M8, 3 polos, axial  050: cabo, comprimento padrão 5000 mm, 3 fios</p>

### Nota

	<p>↳ Uma lista com todos os tipos de dispositivo disponíveis encontra-se na página da Leuze na Internet, em <a href="http://www.leuze.com">www.leuze.com</a>.</p>
--	---

## Notas



### Respeitar a utilização prevista!



- ↳ O produto não é um sensor de segurança e não atua para a proteção de pessoas.
- ↳ O produto só deve ser colocado em operação por pessoas capacitadas.
- ↳ Aplique o produto apenas de acordo com a sua utilização prevista.



### Em caso de aplicações UL:




- ↳ No caso das aplicações UL, só é permitido o uso em circuitos elétricos de classe 2 em conformidade com a norma NEC (National Electric Code).

## Acessórios

### Tecnologia de conexão - Cabos de conexão

	N.º do art.	Designação	Artigo	Descrição
	50130654	KD U-M12-4A-P1-020	Cabo de conexão	Conexão 1: Conector redondo, M12, Axial, female, Código A, 4 polos Conector redondo, LED: Não Conexão 2: Extremidade aberta Blindado: Não Comprimento do cabo: 2.000 mm Material da bainha: PUR
	50130657	KD U-M12-4A-P1-050	Cabo de conexão	Conexão 1: Conector redondo, M12, Axial, female, Código A, 4 polos Conector redondo, LED: Não Conexão 2: Extremidade aberta Blindado: Não Comprimento do cabo: 5.000 mm Material da bainha: PUR
	50130648	KD U-M12-4A-V1-020	Cabo de conexão	Conexão 1: Conector redondo, M12, Axial, female, Código A, 4 polos Conector redondo, LED: Não Conexão 2: Extremidade aberta Blindado: Não Comprimento do cabo: 2.000 mm Material da bainha: PVC
	50130652	KD U-M12-4A-V1-050	Cabo de conexão	Conexão 1: Conector redondo, M12, Axial, female, Código A, 4 polos Conector redondo, LED: Não Conexão 2: Extremidade aberta Blindado: Não Comprimento do cabo: 5.000 mm Material da bainha: PVC

### Tecnologia de fixação - Outros

	N.º do art.	Designação	Artigo	Descrição
	50111499	MC 012K	Peça de fixação	Diâmetro, dentro: 12 mm Versão do suporte de fixação: Suporte de aperto Fixação, lado da instalação: Fixação de passagem Fixação, lado do dispositivo: Apertável com terminal Tipo de suporte de fixação: Rígido Material: Plástico

#### Nota



↳ Uma lista com todos os artigos de acessórios disponíveis encontra-se na página da Leuze na internet, na guia Download da página de detalhes do artigo.