

Technisches Datenblatt Stationärer Barcodeleser

Art.-Nr.: 50126082

CR50M2/R2-S5

Inhalt

- Technische Daten
- Maßzeichnungen
- Elektrischer Anschluss
- Diagramme
- Hinweise
- Zubehör



Abbildung kann abweichen

CE **RS232**

Technische Daten

Basisdaten

| | |
|-------|------|
| Serie | CR50 |
|-------|------|

Sonderausführung

| | |
|------------------|-------------------|
| Sonderausführung | Scan Engine Modul |
|------------------|-------------------|

Kenngößen

Lesedaten

| | |
|-------------------|-----------------|
| Codearten lesbar | 2/5 Interleaved |
| | Codabar |
| | Code 128 |
| | Code 39 |
| | Code 93 |
| | EAN 128 |
| | EAN 8/13 |
| | EAN/UPC |
| | GS1 Databar |
| | UPC |
| Scanrate, typisch | 330 scans/s |

Optische Daten

| | |
|---------------------|----------------|
| Lesedistanz | 40 ... 250 mm |
| Lichtquelle | LED, rot |
| Wellenlänge | 617 nm |
| Modulgröße | 0,1 ... 0,5 mm |
| Lesetechnik | Linien-scanner |
| Strahlableitung | über Prisma |
| Lichtstrahlaustritt | frontseitig |

Elektrische Daten

Leistungsdaten

| | |
|---------------------------|-------------------|
| Versorgungsspannung U_B | 4,5 ... 5,5 V, DC |
| Stromaufnahme, max. | 120 mA |

Ausgänge

| | |
|---------------------------------|-------|
| Anzahl digitaler Schaltausgänge | 1 St. |
|---------------------------------|-------|

Schaltausgänge

| | |
|--------------|----|
| Spannungsart | DC |
|--------------|----|

Schaltausgang 1

| | |
|---------------|-----------------|
| Schaltelement | Transistor, NPN |
| Funktion | DATA VALID |

Schnittstelle

| | |
|-----|-------------|
| Art | RS 232, USB |
|-----|-------------|

RS 232

| | |
|-----------------------------|--------------------|
| Funktion | Prozess |
| Übertragungsgeschwindigkeit | 300 ... 115.200 Bd |
| Datenformat | fest |
| Startbit | 1 |
| Datenbit | 8 |
| Stoppbit | 1,2 |
| Parität | Keine |
| Übertragungsprotokoll | einstellbar |
| Datenkodierung | ASCII |
| | HEX |

USB

| | |
|----------|---------|
| Funktion | Prozess |
|----------|---------|

Schnittstelle Service

| | |
|-----|-----|
| Art | USB |
|-----|-----|

USB

| | |
|----------|--|
| Funktion | Konfiguration/Parametrierung über Software |
|----------|--|

Anschluss

| | |
|-------------------|-------|
| Anzahl Anschlüsse | 1 St. |
|-------------------|-------|

Anschluss 1

| | |
|---------------------|----------------------|
| Funktion | Datenschnittstelle |
| | Serviceschnittstelle |
| | Signal IN |
| | Signal OUT |
| | Spannungsversorgung |
| Art des Anschlusses | Klemme |

Mechanische Daten

| | |
|--------------------------|-------------------------|
| Bauform | kubisch |
| Abmessung (B x H x L) | 22,5 mm x 14 mm x 33 mm |
| Werkstoff Gehäuse | Kunststoff |
| Werkstoff Optikabdeckung | Kunststoff |
| Nettogewicht | 10 g |
| Art der Befestigung | Sacklochgewinde |

Bedienung und Anzeige

| | |
|--------------------------------------|----------|
| Art der Anzeige | Summer |
| Art der Konfiguration/Parametrierung | Software |

Umgebungsdaten

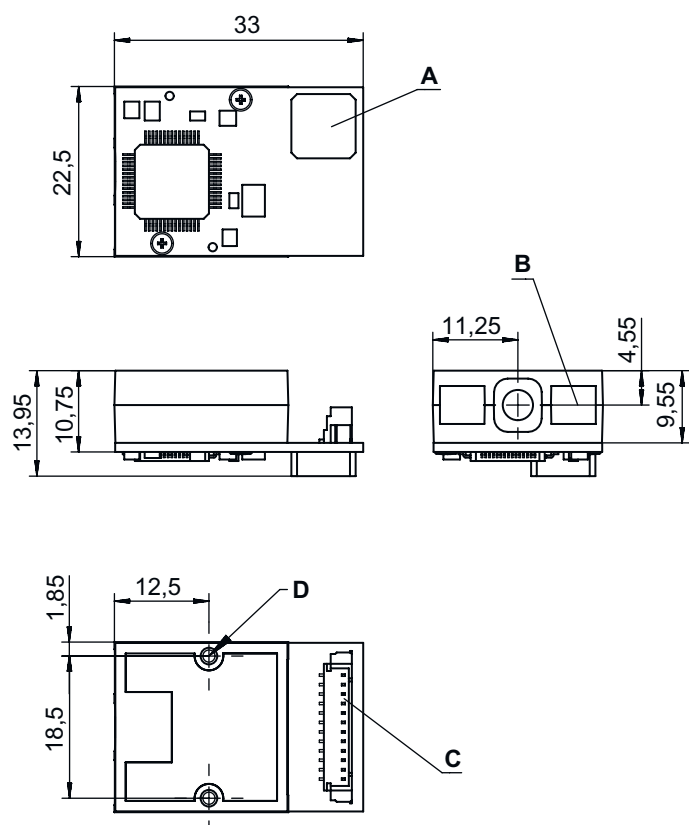
| | |
|---|---------------|
| Umgebungstemperatur Betrieb | 0 ... 50 °C |
| Umgebungstemperatur Lagerung | -20 ... 60 °C |
| Relative Luftfeuchtigkeit (nicht kondensierend) | 5 ... 95 % |
| Fremdlichtsicherheit, max. | 100.000 lx |

Technische Daten

| | |
|-----------------|----------|
| Zolltarifnummer | 84719000 |
| ECLASS 5.1.4 | 27280102 |
| ECLASS 8.0 | 27280102 |
| ECLASS 9.0 | 27280102 |
| ECLASS 10.0 | 27280102 |
| ECLASS 11.0 | 27280102 |
| ECLASS 12.0 | 27280102 |
| ECLASS 13.0 | 27280102 |
| ECLASS 14.0 | 27280102 |
| ECLASS 15.0 | 27280102 |
| ECLASS 16.0 | 27280102 |
| ETIM 5.0 | EC002550 |
| ETIM 6.0 | EC002550 |
| ETIM 7.0 | EC002550 |
| ETIM 8.0 | EC002550 |
| ETIM 9.0 | EC002550 |
| ETIM 10.0 | EC002550 |
| UNSPSC 26.08 | 43211701 |

Maßzeichnungen

Alle Maßangaben in Millimeter



- A Akustischer Signalgeber (Buzzer)
- B LED Scanlinie
- C Steckverbinder Molex (53398-1271), 12-polig
- D Gewindeeinsätze zur Montage M1.6x0,35/2,5 deep (2x)

Elektrischer Anschluss

Anschluss 1

| | |
|----------------------------|----------------------|
| Funktion | Datenschnittstelle |
| | Serviceschnittstelle |
| | Signal IN |
| | Signal OUT |
| | Spannungsversorgung |
| Art des Anschlusses | Klemme |
| Art der Klemme | Steckerleiste |
| Polzahl | 12 -polig |

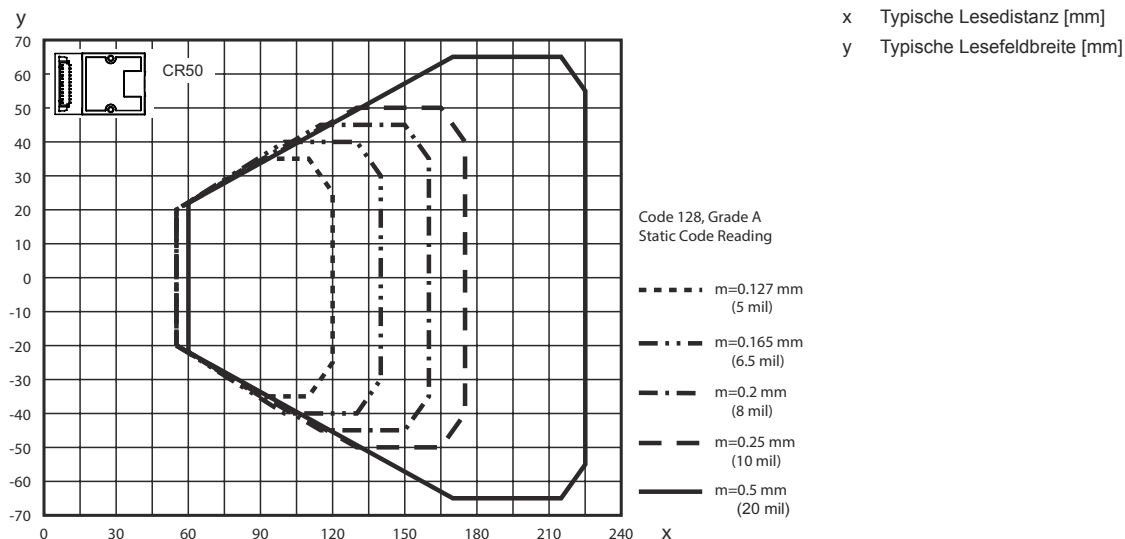
Klemme

Belegung

| | |
|----|------------|
| 1 | +5 V DC |
| 2 | GND |
| 3 | Buzzer |
| 4 | LED |
| 5 | Trigger IN |
| 6 | RS 232 RxD |
| 7 | RS 232 TxD |
| 8 | RS 232 RTS |
| 9 | RS 232 CTS |
| 10 | n.c. |
| 11 | USB D+ |
| 12 | USB D- |

Diagramme

Lesefeld



Hinweise

! Bestimmungsgemäße Verwendung beachten!

!

- ☞ Das Produkt ist kein Sicherheits-Sensor und dient nicht dem Personenschutz.
- ☞ Das Produkt ist nur von befähigten Personen in Betrieb zu nehmen.
- ☞ Setzen Sie das Produkt nur entsprechend der bestimmungsgemäßen Verwendung ein.

Downloads


i

USB-Treiber zur Konfiguration finden Sie im Internet unter www.leuze.com.

- ☞ Rufen Sie die Leuze Homepage auf: www.leuze.com
- ☞ Geben Sie als Suchbegriff die Typenbezeichnung oder die Artikelnummer des Geräts ein.
- ☞ Die Treiber "LeAnalysisCollectionSetup" finden Sie auf der Produktseite des Geräts unter der Registerkarte **Downloads**.

Zubehör

Inbetriebnahme/Diagnose

| | Art.-Nr. | Bezeichnung | Artikel | Beschreibung |
|---|----------|-------------|---------|---|
|  | 50128204 | MA-CR | Modul | Beschreibung: Adapter-Leiterplatte für Labor- und Testzwecke Art der Schnittstelle: RS 232 |

Hinweis

i

- ☞ Eine Liste mit allen verfügbaren Zubehörartikeln finden Sie auf der Webseite von Leuze im Download-Tab der Artikeldetailseite.