

## Hoja técnica

## Pieza de conexión

Código: 50134929

ME 338 103

### Contenido

- Datos técnicos
- Dibujos acotados
- Conexión eléctrica
- Operación e Indicación



La figura puede variar



## Datos técnicos

### Datos básicos

Apropiado para	BCL 338i
	BPS 338i

### Interfaz

Tipo	EtherCAT
------	----------

### Conexión

Número de conexiones	4 Unidad(es)
----------------------	--------------

#### Conexión 1

Función	PWR / SW IN/OUT
Tipo de conexión	Cable con conector redondo
Tamaño de rosca	M12
Tipo	Conector macho
Material	Metal
Número de polos	5 polos
Codificación	Codificación A

#### Conexión 2

Función	Interfaz de servicio
Tipo de conexión	USB
Tipo de conector	USB 2.0 Mini-B

#### Conexión 3

Función	HOST / BUS IN
Tipo de conexión	Cable con conector redondo
Tamaño de rosca	M12
Tipo	Conector hembra
Material	Metal
Número de polos	4 polos
Codificación	Codificación D

#### Conexión 4

Función	BUS OUT
Tipo de conexión	Cable con conector redondo
Tamaño de rosca	M12
Tipo	Conector hembra
Material	Metal
Número de polos	4 polos
Codificación	Codificación D

### Datos mecánicos

Diseño	Cúbico
Dimensiones (An x Al x L)	64 mm x 33,5 mm x 43,5 mm
Material de carcasa	Metal
Carcasa de metal	Fundición a presión de aluminio
Peso neto	70 g
Color de carcasa	Rojo, RAL 3000

### Operación e Indicación

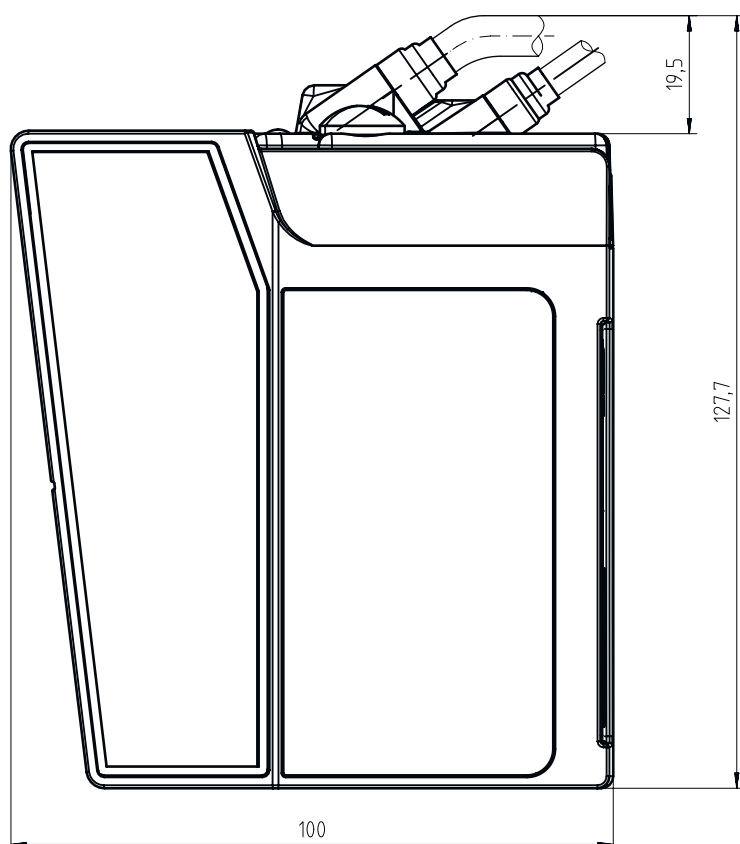
Tipo de indicación	LED
Número de LED	2 Unidad(es)

### Clasificación

Número de arancel	84733080
ECLASS 5.1.4	27280190
ECLASS 8.0	27280190
ECLASS 9.0	27279090
ECLASS 10.0	27280192
ECLASS 11.0	27280191
ECLASS 12.0	27280191
ECLASS 13.0	27280191
ECLASS 14.0	27280191
ECLASS 15.0	27280191
ECLASS 16.0	27280191
ETIM 5.0	EC002498
ETIM 6.0	EC003015
ETIM 7.0	EC003015
ETIM 8.0	EC003015
ETIM 9.0	EC003015
ETIM 10.0	EC003015
UNSPSC 26.08	31242100

## Dibujos acotados

Todas las medidas en milímetros



## Conexión eléctrica

### Conexión 1

<b>Función</b>	PWR / SW IN/OUT
<b>Tipo de conexión</b>	Cable con conector redondo
<b>Longitud de cable</b>	900 mm
<b>Color de cable</b>	Negro
<b>Sección de conductor</b>	0,34 mm <sup>2</sup>
<b>Tamaño de rosca</b>	M12
<b>Tipo</b>	Conector macho
<b>Material</b>	Metal
<b>Número de polos</b>	5 polos
<b>Codificación</b>	Codificación A

### Pin      Asignación de pines

<b>1</b>	VIN
<b>2</b>	SWIO 1
<b>3</b>	GNDIN
<b>4</b>	SWIO 2
<b>5</b>	FE

## Conexión eléctrica

### Conexión 2

<b>Función</b>	Interfaz de servicio
<b>Tipo de conexión</b>	USB
<b>Tipo de conector</b>	USB 2.0 Mini-B

### Conexión 3

<b>Función</b>	HOST / BUS IN
<b>Tipo de conexión</b>	Cable con conector redondo
<b>Longitud de cable</b>	500 mm
<b>Material de cubierta</b>	PUR
<b>Color de cable</b>	Verde
<b>Sección de conductor</b>	0,34 mm <sup>2</sup>
<b>Tamaño de rosca</b>	M12
<b>Tipo</b>	Conector hembra
<b>Material</b>	Metal
<b>Número de polos</b>	4 polos
<b>Codificación</b>	Codificación D

### Pin Asignación de pines

<b>1</b>	TD+
<b>2</b>	RD+
<b>3</b>	TD-
<b>4</b>	RD-

### Conexión 4

<b>Función</b>	BUS OUT
<b>Tipo de conexión</b>	Cable con conector redondo
<b>Sección de conductor</b>	0,34 mm <sup>2</sup>
<b>Color de cable</b>	Verde
<b>Longitud de cable</b>	700 mm
<b>Material de cubierta</b>	PUR
<b>Tamaño de rosca</b>	M12
<b>Tipo</b>	Conector hembra
<b>Material</b>	Metal
<b>Número de polos</b>	4 polos
<b>Codificación</b>	Codificación D

### Pin Asignación de pines

<b>1</b>	TD+
<b>2</b>	RD+
<b>3</b>	TD-
<b>4</b>	RD-

## Operación e Indicación

LED	Display	Significado
1	Verde, luz continua	Ethernet
	Amarillo, parpadeante	Transmisión de datos activa
2	Verde, luz continua	Ethernet
	Amarillo, parpadeante	Transmisión de datos activa