

## Fiche technique

## Lot de capteurs d'inhibition

Art. n°: 426527



Set-AC-MLX.2-2SB



### Contenu

- Lot comprenant
- Caractéristiques techniques
- Encombrement
- Raccordement électrique

## Lot comprenant

	Nombre	Art. n°	Désignation	Article	Description
	2	50139557	PRK25C.D/PX-2000-M12	Reflex sur réflecteur polarisé	Application: Détection d'objets sous film étirable Portée limite: 0,05 ... 10 m Source lumineuse: LED, Rouge Tension d'alimentation: CC Sorties de commutation numériques: 1 pièce(s) Sortie de commutation 1: Transistor, PNP, Commutation forcée Fréquence de commutation: 1.500 Hz Connexion: Câble à connecteur rond, 2.000 mm, M12, PUR, 4 pôles
	2	50022814	TKS 50X50	Réflecteur	Forme: Rectangulaire Taille des prismes triples: 4 mm Surface réfléchissante: 47 mm x 48 mm Matériau: Plastique Support: Plastique Désignation chimique du matériau: PMMA8N Fixation: Fixation traversante, À coller

## Caractéristiques techniques

### Données de base

Série	Set-AC
Adapté pour	Barrages immatériels multifaisceaux de sécurité MLD 500, MLD 300

### Données optiques

Portée de fonctionnement	0,05 ... 4 m, Avec réflecteur TKS 50x50 0,05 ... 8 m, avec réflecteur TK(S) 100x100
--------------------------	---

### Connexion

Nombre de connexions	2 pièce(s)
<b>Connexion 1</b>	
Fonction	Liaison avec boîte de connexion pour capteurs
Type de connexion	Câble à connecteur rond
Longueur de câble	2.000 mm
Taille du filetage	M12
Type	Prise mâle
Nombre de pôles	4 pôles
<b>Connexion 2</b>	
Fonction	Liaison avec boîte de connexion pour capteurs
Type de connexion	Câble à connecteur rond
Longueur de câble	2.000 mm
Matériau de gaine	PUR
Taille du filetage	M12
Type	Prise mâle
Nombre de pôles	4 pôles

### Données mécaniques

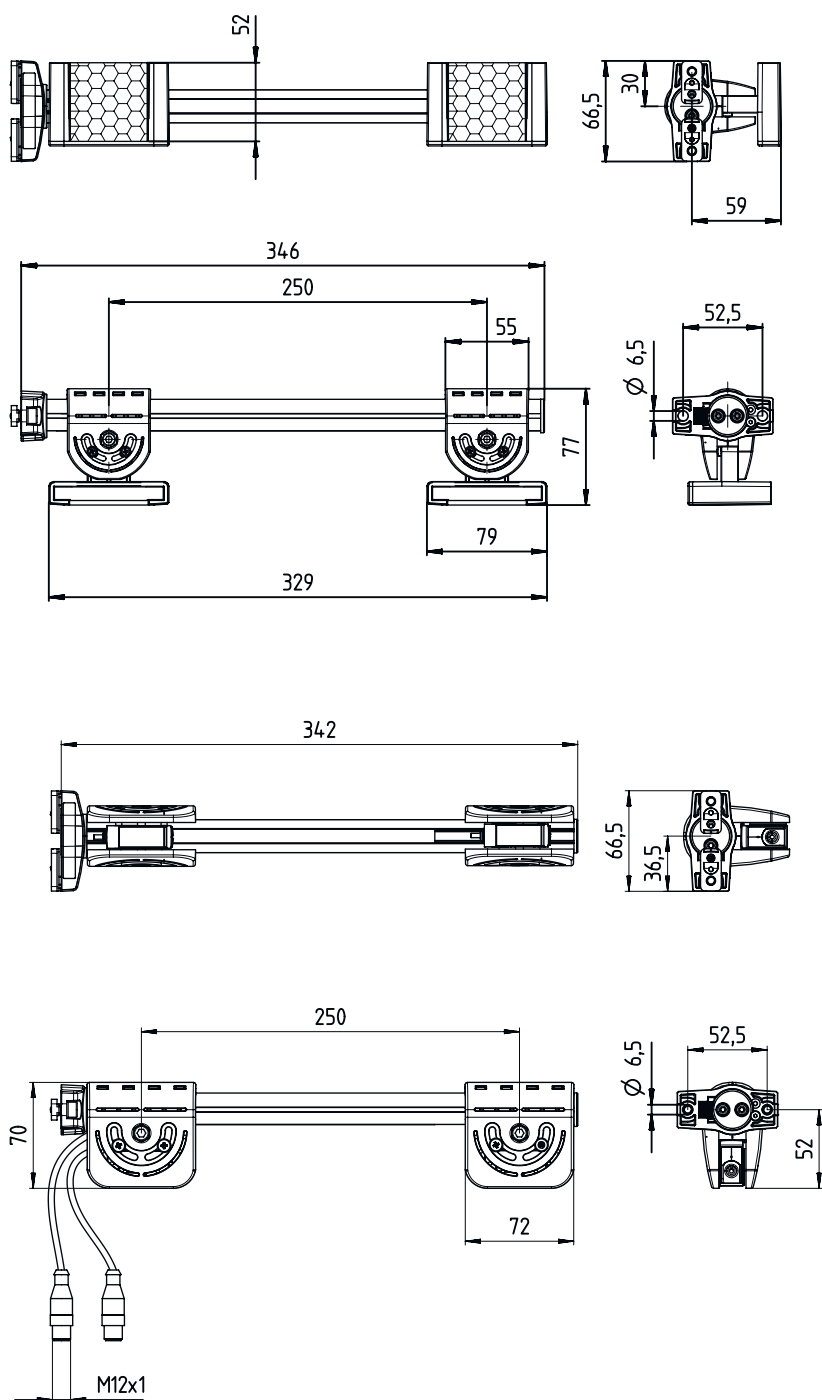
Poids net	1.210 g
Couleur du boîtier	Jaune, RAL 1021
Type de fixation	Support fourni
Type de capteurs d'inhibition	Cellules reflex sur réflecteur PRK 25C
Nombre de capteurs d'inhibition	2 pièce(s)
Nombre de réflecteurs	2 pièce(s)

### Classification

Numéro de tarif douanier	85365019
ECLASS 5.1.4	27279290
ECLASS 8.0	27279290
ECLASS 9.0	27279090
ECLASS 10.0	27272792
ECLASS 11.0	27272792
ECLASS 12.0	27272792
ECLASS 13.0	27272792
ECLASS 14.0	27272792
ECLASS 15.0	27272792
ECLASS 16.0	27272792
ETIM 5.0	EC002498
ETIM 6.0	EC003015
ETIM 7.0	EC003015
ETIM 8.0	EC003015
ETIM 9.0	EC003015
ETIM 10.0	EC003015
UNSPSC 26.08	31242100

## Encombrement

Toutes les dimensions sont en millimètres



## Raccordement électrique

### Connexion 1

Fonction	Liaison avec boîte de connexion pour capteurs
Type de connexion	Câble à connecteur rond
Longueur de câble	2.000 mm
Taille du filetage	M12
Type	Prise mâle
Nombre de pôles	4 pôles

### Connexion 2

Fonction	Liaison avec boîte de connexion pour capteurs
Type de connexion	Câble à connecteur rond
Longueur de câble	2.000 mm
Matériau de gaine	PUR
Taille du filetage	M12
Type	Prise mâle
Nombre de pôles	4 pôles