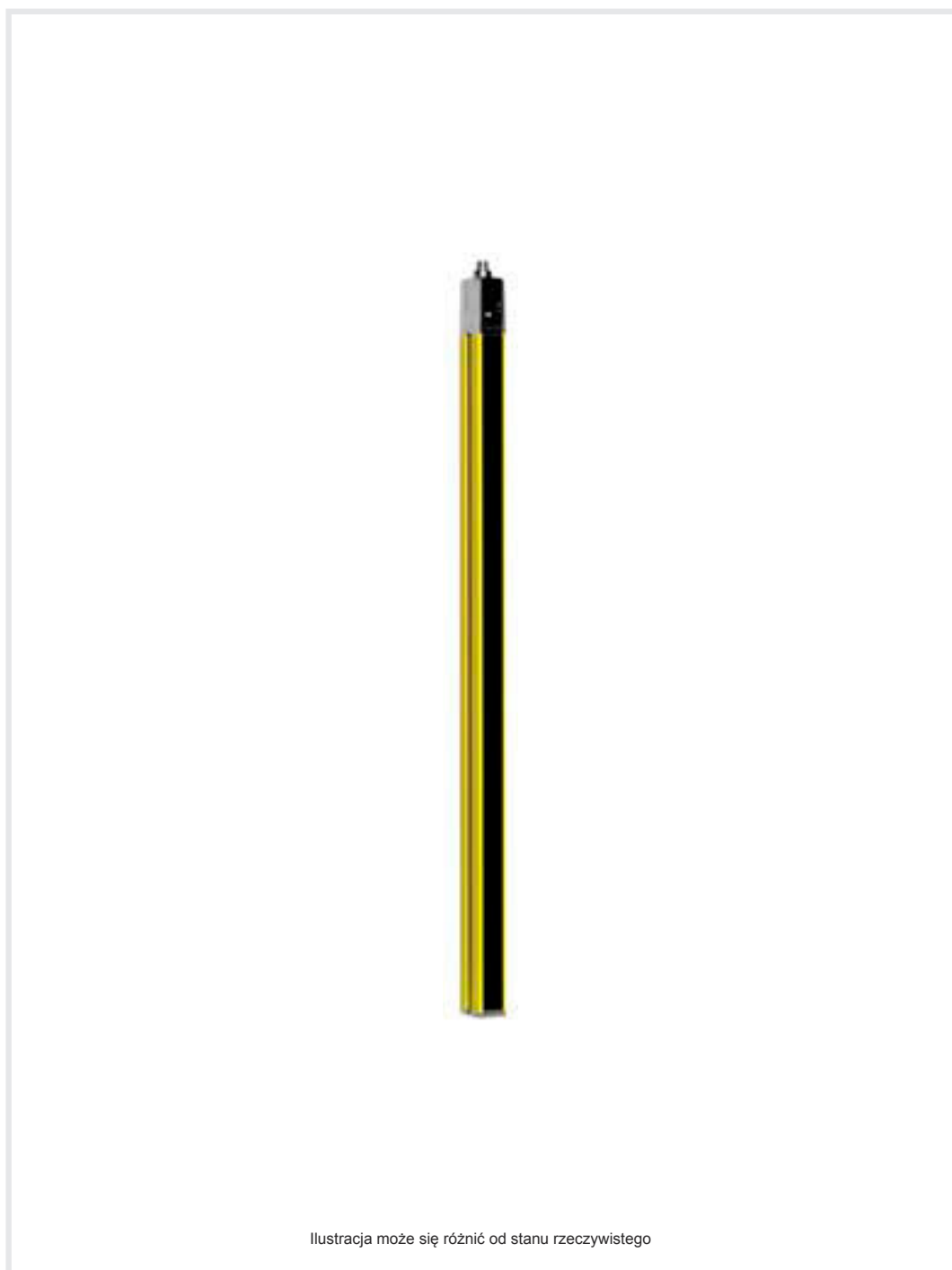


Karta danych technicznych

Odbiornik optoelektronicznej kurtyny bezpieczeństwa

Nr art.: 68001118

MLC510R14-1800



Treść

- Dane techniczne
- Rysunki wymiarowe
- Przyłącze elektryczne
- Schemat elektryczny
- Obsługa i wskazanie
- Pasujące nadajniki
- Kod artykułu
- Wskazówki
- Akcesoria



Dane techniczne

Dane podstawowe

| | |
|-------------------|----------------------------------|
| Seria | MLC 500 |
| Rodzaj urządzenia | Odbiorniki |
| zawarty | 2 szt. wpustów przesuwnych BT-NC |
| Aplikacja | Ochrona palców |

Funkcje

| | |
|----------------|--|
| Pakiet funkcji | Basic |
| Funkcje | Automatyczne uruchomienie/ponowne uruchomienie Przełączanie kanału transmisji |

Parametry

| | |
|----------------------------------|--------------------------|
| Typ | 4, IEC/EN 61496 |
| SIL | 3, IEC 61508 |
| SILCL | 3, IEC/EN 62061 |
| Poziom wydajności (PL) | e, EN ISO 13849-1 |
| PFH _D | 7,73E-09 per hour |
| Okres użytkowania T _M | 20 years, EN ISO 13849-1 |
| Kategoria | 4, EN ISO 13849 |

Dane pola ochronnego

| | |
|--------------------------|----------|
| Rozdzielczość | 14 mm |
| Wysokość pola ochronnego | 1.800 mm |

Dane optyczne

| | |
|----------------|--|
| Synchronizacja | optyczny między nadajnikiem a odbiornikiem |
|----------------|--|

Dane elektryczne

| | |
|----------------------|---|
| Okablowanie ochronne | Ochrona przeciwprzepięciowa Ochrona przeciwzwarciowa |
|----------------------|---|

Parametry wydajnościowe

| | |
|-----------------------------------|------------------------|
| Napięcie zasilania U _B | 24 V, DC, -20 ... 20 % |
| Pobór prądu, maks. | 150 mA |
| Zabezpieczenie | 2 A średnioczuły |

Wyjścia

| | |
|---|------------|
| Liczba zabezpieczających wyjść przełączających (OSSD) | 2 Piece(s) |
|---|------------|

Przełączające wyjścia bezpieczeństwa

| | |
|-----------------------------------|---|
| Rodzaj | Przełączające wyjście bezpieczeństwa OSSD |
| Napięcie przełączające high, min. | 18 V |
| Napięcie przełączające low, maks. | 2,5 V |
| Napięcie przełączające, typ. | 22,5 V |
| Rodzaj napięcia | DC |
| Obciążenie prądem, maks. | 380 mA |
| Indukcyjność obciążenia | 2.000 µH |
| Pojemność obciążenia | 0,3 µF |
| Prąd resztkowy, maks. | 0,2 mA |
| Prąd resztkowy, typ. | 0,002 mA |
| Spadek napięcia | 1,5 V |

Przełączające wyjście bezpieczeństwa 1

| | |
|-----------------------|--------------------|
| Przypisanie | Przyłącze 1, pin 2 |
| Element przełączający | Tranzystor, PNP |

Przełączające wyjście bezpieczeństwa 2

| | |
|-----------------------|--------------------|
| Przypisanie | Przyłącze 1, pin 4 |
| Element przełączający | Tranzystor, PNP |

Zachowanie czasowe

| | |
|---------------------------|--------|
| Czas reakcji | 39 ms |
| Czas ponownego załączenia | 100 ms |

Przyłącze

| | |
|------------------|------------|
| Liczba przyłączy | 1 Piece(s) |
|------------------|------------|

Przyłącze 1

| | |
|------------------|---------------------|
| Funkcja | Interfejs maszynowy |
| Rodzaj przyłącza | Wtyczki okrągłe |
| Rozmiar gwintu | M12 |
| Materiał | Metal |
| Liczba pinów | 5 -pin |

Właściwości przewodu

| | |
|--|----------------------|
| Dopuszczalny przekrój przewodu, typ. | 0,25 mm ² |
| Długość kabla przyłączeniowego, maks. | 100 m |
| Dopuszczalny opór przewodu w stosunku do obciążenia, maks. | 200 Ω |

Dane mechaniczne

| | |
|-----------------------------|---|
| Wymiar (szer. x wys. x dł.) | 29 mm x 1.866 mm x 35,4 mm |
| Materiał obudowy | Metal |
| Obudowa metalowa | Aluminium |
| Materiał osłony obiektywu | Tworzywo sztuczne / PMMA |
| Materiał pokryw końcowych | Cynkowy odlew ciśnieniowy |
| Masa netto | 1.950 g |
| Kolor obudowy | żółty, RAL 1021 |
| Rodzaj mocowania | Kątowniki montażowe Montaż na kolumnie montażowej Montaż w rowkach Uchwyt obrotowy |

Obsługa i wskazanie

| | |
|------------------|------------|
| Rodzaj wskazania | LED |
| Liczba LED | 2 Piece(s) |

Parametry otoczenia

| | |
|---|---------------|
| Temperatura otoczenia podczas pracy | -30 ... 55 °C |
| Temperatura otoczenia w miejscu przechowywania | -30 ... 70 °C |
| Wilgotność względna powietrza (niekondensująca) | 0 ... 95 % |

Certyfikaty

| | |
|-----------------------|--|
| Stopień ochrony | IP 65 |
| Klasa ochrony | III |
| Dopuszczenia | c TÜV NRTL US c UL US KCs TÜV Süd |
| Odporność na drgania | 50 m/s ² |
| Odporność na wstrząsy | 100 m/s ² |
| Patenty US | US 6,418,546 B |

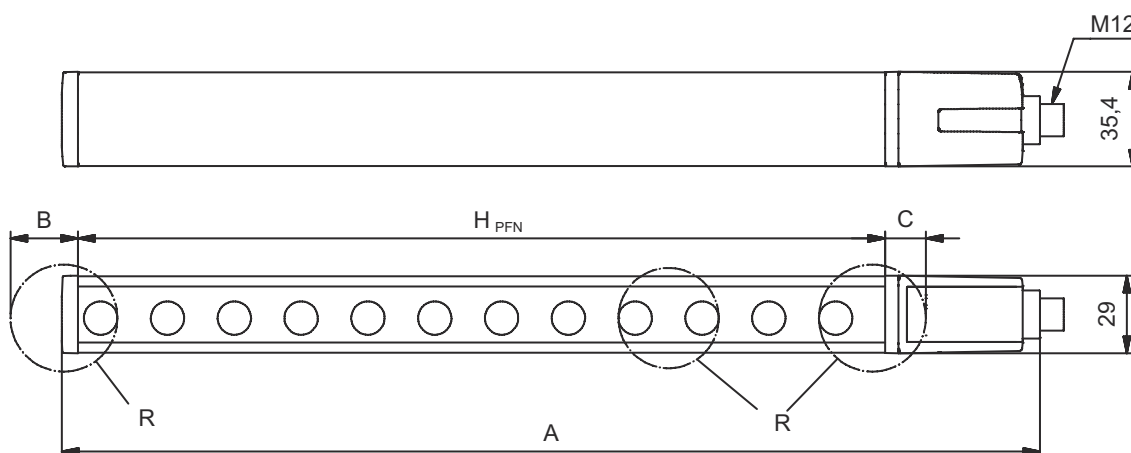
Dane techniczne

| | |
|---------------------|----------|
| Numer taryfy celnej | 85365019 |
| ECLASS 5.1.4 | 27272704 |
| ECLASS 8.0 | 27272704 |
| ECLASS 9.0 | 27272704 |
| ECLASS 10.0 | 27272704 |
| ECLASS 11.0 | 27272704 |
| ECLASS 12.0 | 27272704 |
| ECLASS 13.0 | 27272704 |
| ECLASS 14.0 | 27272704 |
| ECLASS 15.0 | 27272704 |
| ETIM 5.0 | EC002549 |
| ETIM 6.0 | EC002549 |
| ETIM 7.0 | EC002549 |
| ETIM 8.0 | EC002549 |
| ETIM 9.0 | EC002549 |
| ETIM 10.0 | EC002549 |

Rysunki wymiarowe

Wszystkie wymiary są podane w milimetrach

Obliczanie efektywnie skutecznej wysokości pola ochronnego $H_{PFE} = H_{PFN} + B + C$



H_{PFE} Efektywnie skuteczna wysokość pola ochronnego = 1812 mm

H_{PFN} Znamionowa wysokość pola ochronnego = 1800 mm

A Łączna wysokość = 1866 mm

B 6 mm

C 6 mm

R Efektywnie skuteczna wysokość pola ochronnego H_{PFE} wykracza poza wymiary obszaru optyki, aż po zewnętrzne krawędzie okręgów oznaczonych R.

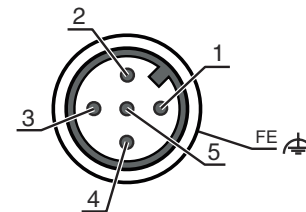
Przyłącze elektryczne

Przyłącze 1

| | |
|------------------|---------------------|
| Funkcja | Interfejs maszynowy |
| Rodzaj przyłącza | Wtyczki okrągłe |
| Rozmiar gwintu | M12 |
| Typ | male |
| Materiał | Metal |
| Liczba pinów | 5 -pin |
| Kodowanie | Z kodowaniem A |
| Obudowy wtyczki | FE/SHIELD |

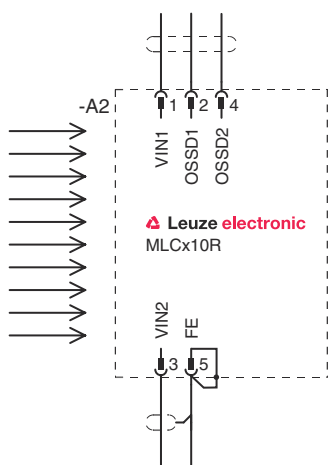
Przylącze elektryczne

| Pin | Obsadzenie pinów | Kolor żyły |
|-----|------------------|------------|
| 1 | VIN1 | brązowy |
| 2 | OSSD1 | Biały |
| 3 | VIN2 | niebieski |
| 4 | OSSD2 | czarny |
| 5 | FE/SHIELD | szary |



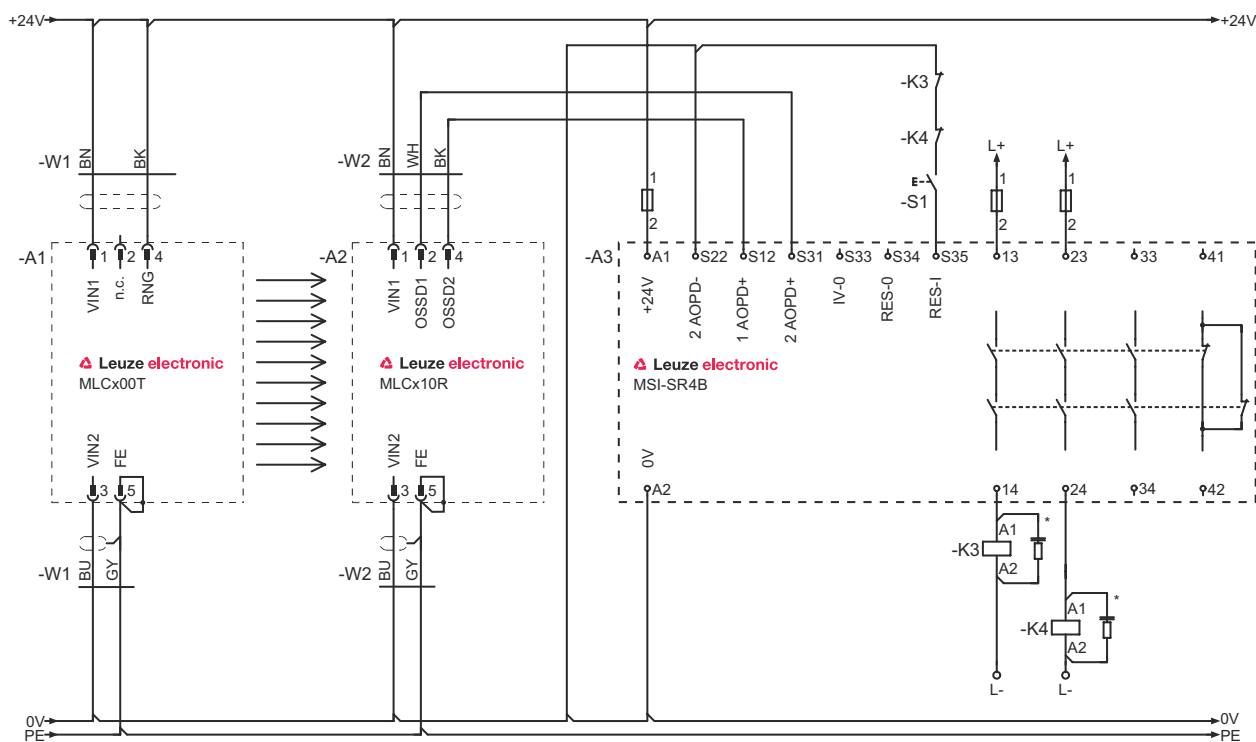
Schemat elektryczny

Schemat podłączania odbiorników



- VIN1 = +24 V, VIN2 = 0 V: kanał transmisji C1
- VIN1 = +0 V, VIN2 = +24 V: kanał transmisji C2



Przykład połączenia z podłączonym dalej zabezpieczającym urządzeniem sterowniczym MSI-SR4B



Obsługa i wskazanie

| LED | Wskazanie | Znaczenie |
|-----|---------------------------|--------------------------------|
| 1 | Wył. | Urządzenie wyłączone |
| | czerwony, światło ciągłe | OSSD wył. |
| | czerwony, migające, 1 Hz | Błąd zewnętrzny |
| | czerwony, migające, 10 Hz | Błąd wewnętrzny |
| | zielony, migające, 1 Hz | OSSD wł., słaby sygnał |
| 2 | zielony, światło ciągłe | OSSD wł. |
| | Wył. | Kanał transmisji C1 |
| | czerwony, światło ciągłe | OSSD wył., kanał transmisji C2 |

Pasujące nadajniki

| | Nr art. | Oznaczenie | Artykuł | Opis |
|--|----------|----------------|--|---|
|  | 68000118 | MLC500T14-1800 | Nadajnik optoelektronicznej kurtyny bezpieczeństwa | Rozdzielczość: 14 mm Wysokość pola ochronnego: 1.800 mm Zasięg: 0 ... 6 m Przyłącze: Wtyczki okrągłe, M12, Metal, 5 -pin |
|  | 68008118 | MLC502T14-1800 | Nadajnik optoelektronicznej kurtyny bezpieczeństwa | Rozdzielczość: 14 mm Wysokość pola ochronnego: 1.800 mm Zasięg: 0 ... 6 m Przyłącze: Wtyczki okrągłe, M12, Metal, 5 -pin |

Kod artykułu

Oznaczenie artykułu: **MLCxyy-za-hhhhei-ooo**


| MLC | Optoelektroniczna kurtyna bezpieczeństwa |
|------|--|
| x | Seria 3: MLC 300 5: MLC 500 |
| yy | Klasy działania 00: Nadajnik 01: Nadajnik (AIDA) 02: Nadajnik z wejściem testowym 10: odbiornik Basic – automatyczne ponowne uruchomienie 11: odbiornik Basic – automatyczne ponowne uruchomienie (AIDA) 20: odbiornik Standard – do wyboru EDM/RES 30: odbiornik Extended – wygaszanie/muting lub gating 35: odbiornik Extended – gating |
| z | Rodzaj urządzenia T: nadajnik R: odbiornik |
| a | Rozdzielczość 14: 14 mm 20: 20 mm 30: 30 mm 40: 40 mm 90: 90 mm |
| hhhh | Wysokość pola ochronnego 150 ... 3000: od 150 mm do 3000 mm |
| e | Host/Guest (opcjonalnie) H: Host MG: Middle Guest G: Guest |
| i | Interfejs (opcjonalnie) /A: AS-i |

Kod artykułu



MLC **Optoelektroniczna kurtyna bezpieczeństwa**

| | |
|-----|--|
| ooo | Opcja /V: high Vibration-proof EX2: ochrona przeciwwybuchowa (strefy 2 + 22) SPG: Smart Process Gating SPG RR: Smart Process Gating – zredukowana rozdzielczość |
|-----|--|

Wskazówka

| | |
|--|--|
|  | Lista ze wszystkimi dostępnymi typami urządzeń znajduje się na stronie internetowej Leuze www.leuze.com . |
|--|--|

Wskazówki


| | |
|--|---|
|  Przestrzegać użytkowania zgodnego z przeznaczeniem! | |
|  | <ul style="list-style-type: none"> ☞ Produkt może być eksploatowany tylko przez osoby kompetentne. ☞ Produkt stosować tylko zgodnie z przeznaczeniem. |

Akcesoria

Technologia połączeniowa – kable przyłączeniowe

| | Nr art. | Oznaczenie | Artykuł | Opis |
|---|----------|--------------------|----------------------|---|
|  | 50133860 | KD S-M12-5A-P1-050 | Kabel przyłączeniowy | Przyłącze 1: Wtyczki okrągłe, M12, osiowy, female, Z kodowaniem A, 5 -pin Wtyczka okrągła, LED: Nie Przyłącze 2: otwarty koniec Ekranowane: Tak Długość przewodu: 5.000 mm Materiał płaszczka: PUR |

Technika zamocowań – uchwyty obrotowe

| | Nr art. | Oznaczenie | Artykuł | Opis |
|--|---------|------------|-----------------|--|
|  | 429393 | BT-2HF | Zestaw uchwytów | Mocowanie, po stronie instalacji: Mocowanie przelotowe Mocowanie, po stronie urządzenia: zaciskany Rodzaj elementu mocującego: obrotowy 360° Materiał: Metal, Tworzywo sztuczne |

Akcesoria

Usługi

| | Nr art. | Oznaczenie | Artykuł | Opis |
|--|---------|------------|----------------------------|--|
|  | S981050 | CS40-I-140 | Inspekcja bezpieczeństwa | Szczegóły: Kontrola zastosowania bariery świetlnej bezpieczeństwa zgodnie z aktualnymi normami i dyrektywami. Zachowywanie danych urządzeń i maszyn w bazie danych. Tworzenie dziennika testowego dla każdej aplikacji. Warunki: Należy umożliwić zatrzymanie maszyn, zapewnić wsparcie ze strony pracowników klienta oraz zapewnić dostęp do maszyny dla pracowników Leuze. |
|  | S981046 | CS40-S-140 | Wsparcie przy uruchomieniu | Szczegóły: Dla urządzeń zabezpieczających z pomiarem czasu zatrzymania i pierwszą inspekcją. Warunki: Urządzenia i kable przyłączeniowe są już zamontowane, cena bez kosztów podróży i ewent. kosztów noclegu. |

Wskazówka



☞ Listę z dostępnymi akcesoriami można znaleźć na stronie internetowej Leuze w zakładce Pobieranie strony ze szczegółami artykułów.