

Technisches Datenblatt Kunststoff-Lichtleiter Einweg

Art.-Nr.: 50117747

KF-L-50ML-20

Inhalt

- Technische Daten
- Maßzeichnungen
- Hinweise
- Weitere Informationen



Abbildung kann abweichen

Technische Daten

Basisdaten

Serie	KF
Funktionsprinzip	Einweg-Prinzip
Geräteart	Sende- und Empfangsfaser
Einsatzgebiet	Allgemeine Anwendungen

Sonderausführung

Sonderausführung	Flächenerkennung
------------------	------------------

Optische Daten

Lichtstrahlaustritt	seitlich
Faserkern	Gemischte Faseranordnung Mehrfaserkern
Werkstoff Faserkern	Kunststoff
aktiver Faserdurchmesser	0,265 mm x 32 St.
Reichweite mit LV461	0 ... 250 mm
Reichweite mit LV462	0 ... 430 mm
Reichweite mit LV463	0 ... 900 mm
Reichweite mit LV463.XV	0 ... 1.300 mm
Reichweite mit LV463.XR	0 ... 1.550 mm
Reichweite mit LV463I.XR	0 ... 2.500 mm

Messdaten

Minimaler Objektdurchmesser	2 mm
-----------------------------	------

Mechanische Daten

Bauform	kubisch
Außendurchmesser	2,2 mm
Nettogewicht	43 g
Werkstoff Kopf	Kunststoff
Art	Kunststoff-Lichtleiter (KF)
Faserlänge	2.000 mm
Lichtfeldbreite	46,5 mm
Werkstoff Fasermantel	PE
Befestigung des Tastkopfes	2 x Ø 3,2 mm
kleinster Biegeradius (bewegt)	R60
Verlegung	standard
Dämpfung bei $\lambda = 650\text{nm}$	210 dB/km

Umgebungsdaten

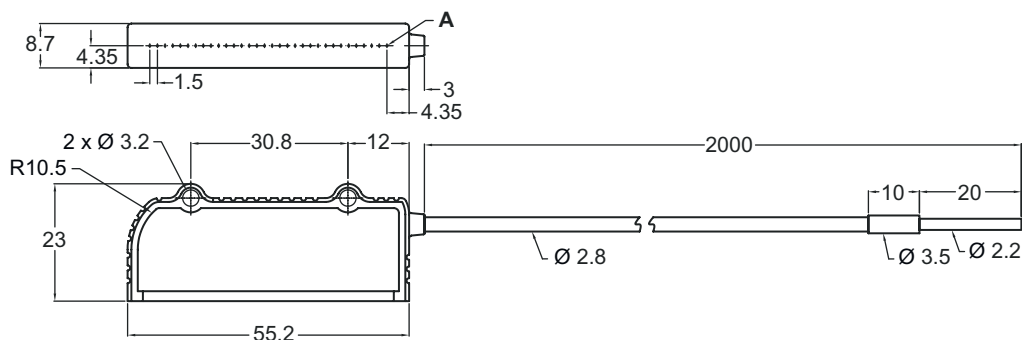
Umgebungstemperatur Betrieb	-55 ... 70 °C
-----------------------------	---------------

Klassifikation

Zolltarifnummer	90011090
ECLASS 5.1.4	27270905
ECLASS 8.0	27270905
ECLASS 9.0	27270905
ECLASS 10.0	27270905
ECLASS 11.0	27273606
ECLASS 12.0	27273606
ECLASS 13.0	27273606
ECLASS 14.0	27273606
ECLASS 15.0	27273606
ECLASS 16.0	27273606
ETIM 5.0	EC002651
ETIM 6.0	EC002651
ETIM 7.0	EC002651
ETIM 8.0	EC002651
ETIM 9.0	EC002651
ETIM 10.0	EC002651
UNSPSC 26.08	41112103

Maßzeichnungen

Alle Maßangaben in Millimeter



A Ø 0,265 mm Kunststoffaserkern x 32 St.

Hinweise



Bestimmungsgemäße Verwendung beachten!



- ☞ Das Produkt ist kein Sicherheits-Sensor und dient nicht dem Personenschutz.
- ☞ Das Produkt ist nur von befähigten Personen in Betrieb zu nehmen.
- ☞ Setzen Sie das Produkt nur entsprechend der bestimmungsgemäßen Verwendung ein.

Weitere Informationen

- Passende Produkte zum Betrieb dieses Lichtleiters sind die Lichtleiterverstärker LV461, LV462B sowie LV463, LV463.XV und LV463.XR.
- Die maximale Reichweite wird durch die Länge der Lichtleiter begrenzt.
- Reichweite gemessen auf weißes Objekt (90% Remission) mit folgenden Einstellungen am Lichtleiterverstärker:
 - max. Ansprechzeit
 - max. Verstärkung
 - min. Schaltschwelle