

## Technisches Datenblatt Verbindungsleitung

Art.-Nr.: 50104754

KB 031-3000-01

### Inhalt

- Technische Daten
- Elektrischer Anschluss

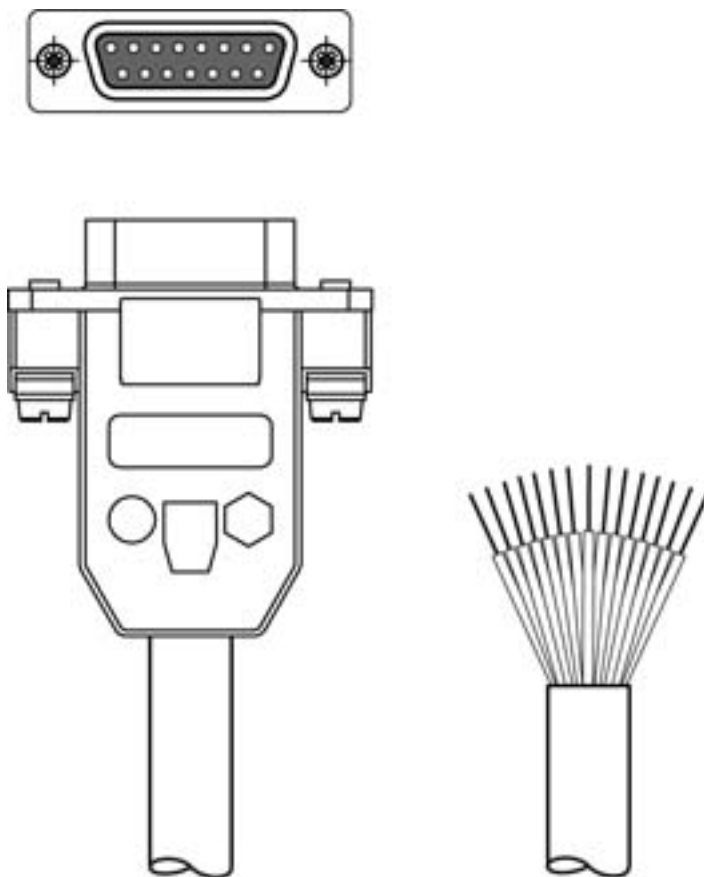


Abbildung kann abweichen



## Technische Daten

### Basisdaten

### Elektrische Daten

#### Leistungsdaten

Betriebsspannung	30 V AC/DC
------------------	------------

### Anschluss

#### Anschluss 1

Art des Anschlusses	Sub-D
Rundstecker, LED	Nein
Typ	female
Polzahl	15 -polig
Ausführung	axial

#### Anschluss 2

Art des Anschlusses	offenes Ende
---------------------	--------------

#### Leitungseigenschaften

Anzahl Adern	15 St.
Geschirmt	Ja
Leitungsausführung	Anschlussleitung (einseitig offen)
Leitungsdurchmesser (außen)	8,1 mm
Leitungslänge	3.000 mm
Schleppkettentauglichkeit	Ja
Verfahrgeschwindigkeit	max. 3,3 m/s bei 5m horiz. Verfahrlänge und max. Beschleunigung von 5m/s <sup>2</sup>

### Mechanische Daten

Nettogewicht	278 g
--------------	-------

### Bedienung und Anzeige

### Klassifikation

Zolltarifnummer	85444290
ECLASS 5.1.4	27279201
ECLASS 8.0	27279218
ECLASS 9.0	27060311
ECLASS 10.0	27060311
ECLASS 11.0	27060311
ECLASS 12.0	27060311
ECLASS 13.0	27060311
ECLASS 14.0	27060311
ECLASS 15.0	27060311
ECLASS 16.0	27060311
ETIM 5.0	EC001855
ETIM 6.0	EC001855
ETIM 7.0	EC001855
ETIM 8.0	EC001855
ETIM 9.0	EC001855
ETIM 10.0	EC001855
UNSPSC 26.08	26121604

## Elektrischer Anschluss

### Anschluss 1

Art des Anschlusses	Sub-D
Rundstecker, LED	Nein
Typ	female
Polzahl	15 -polig
Ausführung	axial

### Anschluss 2

Art des Anschlusses	offenes Ende
---------------------	--------------